

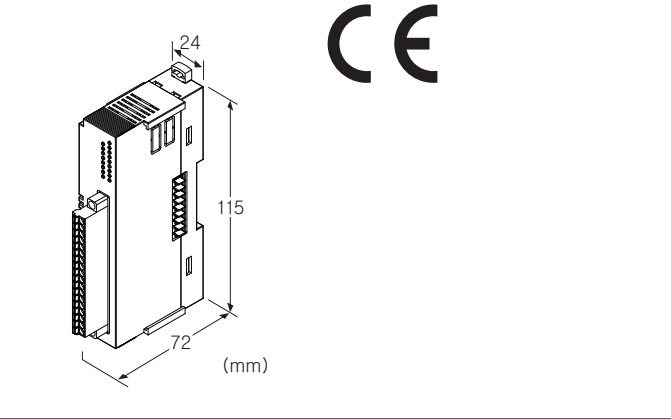
리모트 I/O R8 시리즈

NPN형 트랜지스터 16점 출력 모듈

(단락 보호 기능 탑재, 커넥터형 스프링식 단자대)

주요 기능과 특징

- 접점 16점 출력인 소형 리모트 I/O 모듈
- 18핀 스프링식 커넥터



형식 : R8-DCT16A2①

주문 시의 지정 사항

- 주문 코드 : R8-DCT16A2①
- ①은 아래에서 선택해 주십시오.
(예 : R8-DCT16A2/Q)
- 옵션 사양 (예 : /C01)

①부가 코드

- ◆ 옵션
- 무기입 : 없음
- /Q : 있음 (옵션 사양에서 별도로 지정해 주십시오.)

옵션 사양

- ◆ 코팅 (상세한 내용은 당사 홈페이지를 참조해 주십시오)
- /C01 : 실리콘계 코팅 (Silicone coating)
- /C02 : 폴리우레탄계 코팅 (Polyurethane coating)

관련 기기

- 컨피그레이터 소프트웨어 (형식 : R8CFG)
- 컨피그레이터 소프트웨어는 당사의 홈페이지에서 다운로드 할 수 있습니다.
- 본 제품을 컴퓨터에 접속할 때 전용 케이블이 필요합니다.
- 적용하는 케이블의 형식은 홈페이지의 다운로드 사이트 또는 컨피그레이터 소프트웨어의 취급설명서를 참조해 주십시오.

기기 사양

- 접속 방식
 - 출력 신호 : 스프링식 단자 접속
(적용 전선 사이즈 : 0.2~1.5mm², 박리 길이 10mm)
 - 필드용 전원, 내부통신버스 : 내부통신버스용 커넥터에 접속
 - 내부 전원 : 내부통신버스용 커넥터로 공급
- 아이솔레이션 : 출력 · 필드용 전원 - 내부통신버스 · 내부전원 간
- 모듈 어드레스의 설정 : DIP 스위치로 설정
- 통신 중단 시의 출력 설정 : 측면의 DIP 스위치로 설정
- 중단 저항 : 내장 (DIP 스위치로 전환, 출하 시의 설정 : 무효)
- 컨피그레이션 모드의 설정 : 측면의 DIP 스위치로 설정
- 상태 표시 램프 : 2가지색 LED (적색/녹색)
- 접점 출력 상태 표시 램프 : 녹색 LED
(램프 표시 사양은 취급설명서를 참조해 주십시오.)

출력 사양

- 코먼 : 마이너스 코먼 (NPN 대응), 16점/코먼
- 동시에 출력 가능한 최대 점수 : 무제한 (24V DC 일 때)
- 출력 점수 : 16점
- 정격 부하 전압 : 24V DC±10%
- 정격 출력 전류 : 0.1A/점, 1.6A/코먼
- 잔류 전압 : 0.5V 이하
- 누설 전류 : 0.1mA 이하
- ON 지연 시간 : 0.5ms 이하
- OFF 지연 시간 : 1.5ms 이하
- 부하 단락 보호 기능 탑재
- 과열 보호 기능 탑재
- (유도성 부하 (솔레노이드 등) 를 연결하는 경우에는 부하와 다이오드를 병렬로 연결해 주십시오.)

설치 사양

- 최대 소비 전류 : 110mA
- 사용 온도 범위 : -10~+55°C
- 사용 습도 범위 : 30~90%RH (결로되지 않을 것)
- 사용 주위 환경 : 부식성 가스 및 대량의 먼지가 없어야 함
- 설치 : DIN 레일에 설치
- 질량 : 110g

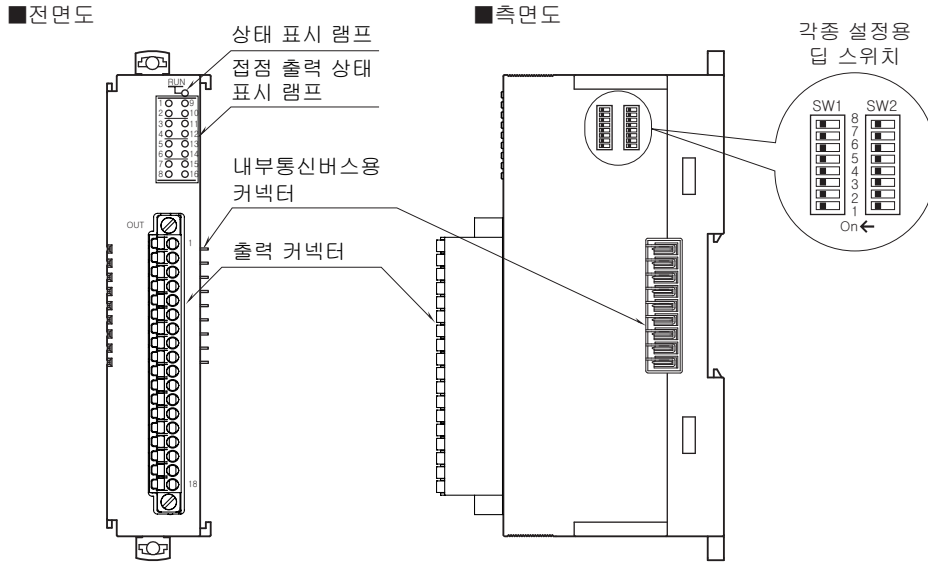
성능

- 점유 영역 : 1
- 모듈 어드레스 사용 수 : 1
- 필드용 전원 (출력 커넥터) : 정격 전류 3A DC
(내장 퓨즈 : 정격 전류 3A, 슬로 블로 타입, i²t(A²sec) 는 5.04 이하에서 사용해 주십시오.)
- 절연 저항 : 100MΩ 이상/500V DC
- 내전압 : 출력 · 필드용 전원 - 내부통신버스 · 내부전원 - 전면 간 1500V AC 1분간

규격 & 인증

EU conformity :
 전자 양립성 지령 (EMC지령)
 EMI EN 61000-6-4
 EMS EN 61000-6-2
 RoHS 지령

전면도 및 측면도



동작 모드 설정

(*) 는 출하 시의 설정
 주) SW2-1, 2, 3, 4, 7 은 사용되지 않기 때문에 반드시 "OFF"로 설정해 주십시오.

●모듈 어드레스의 설정
 모듈 어드레스의 10 자릿수를 SW1-1, 2, 3, 4 로 설정하고 1 자릿수를 SW1-5, 6, 7, 8 로 설정합니다. 모듈 어드레스는 0~31 까지 설정 가능합니다. (공장 출하 시의 설정 : 0)

모듈 어드레스	SW1				
	× 10	1	2	3	4
	× 1	5	6	7	8
0		OFF	OFF	OFF	OFF
1		OFF	OFF	OFF	ON
2		OFF	OFF	ON	OFF
3		OFF	OFF	ON	ON
4		OFF	ON	OFF	OFF
5		OFF	ON	OFF	ON
6		OFF	ON	ON	OFF
7		OFF	ON	ON	ON
8		ON	OFF	OFF	OFF
9		ON	OFF	OFF	ON

●통신 중단 시의 출력 설정
 출력을 일괄로 설정합니다.

통신 중단 시의 출력	SW2
	5
출력 유지 (*) (마지막으로 수신한 정상 데이터를 유지)	OFF
출력 클리어 (출력을 OFF 로 고정)	ON

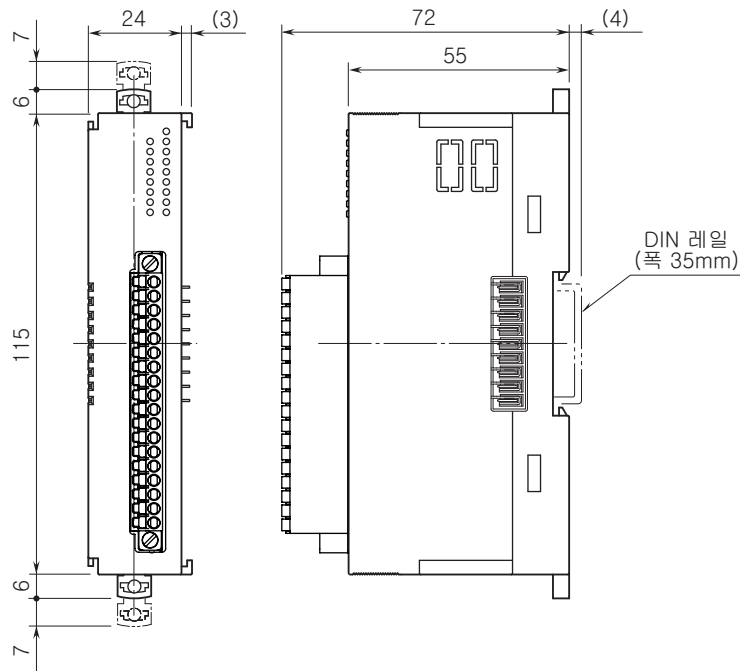
●중단 저항의 설정

중단 저항	SW2
	6
무효 (*)	OFF
유효	ON

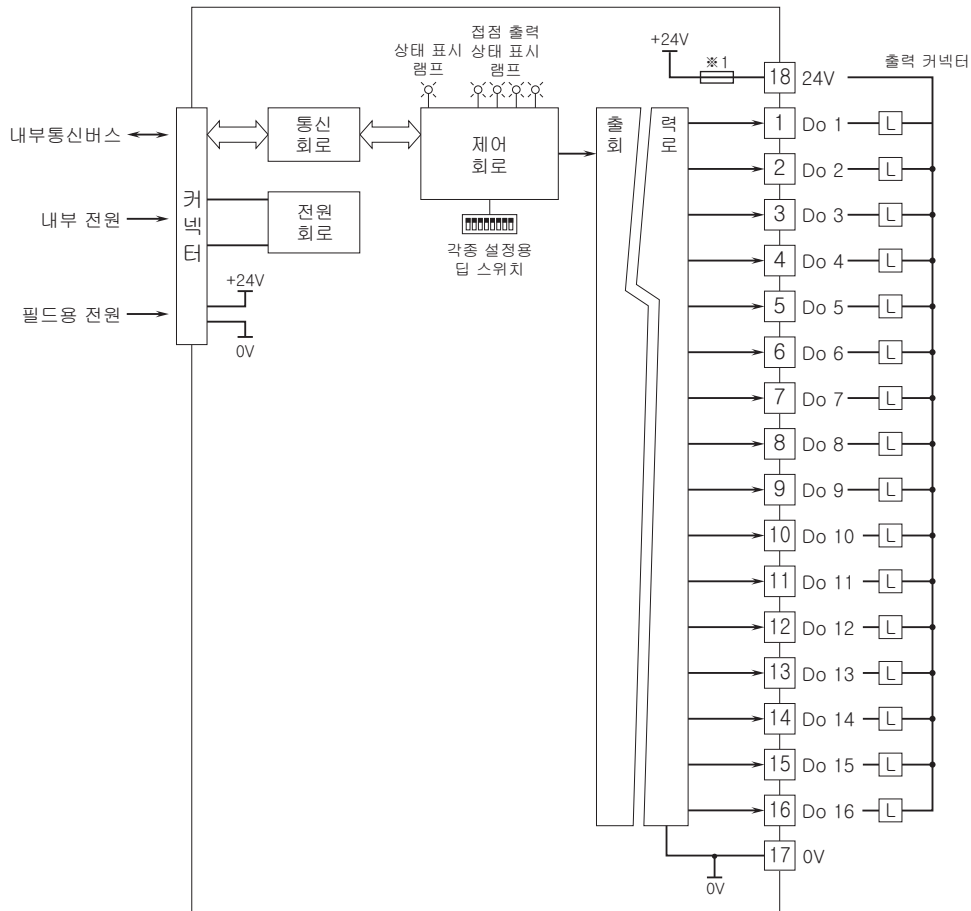
●컨피그레이션 모드의 설정

컨피그레이션 모드	SW2
	8
딥 스위치 (*)	OFF
PC	ON

외형 치수도 (단위 : mm)

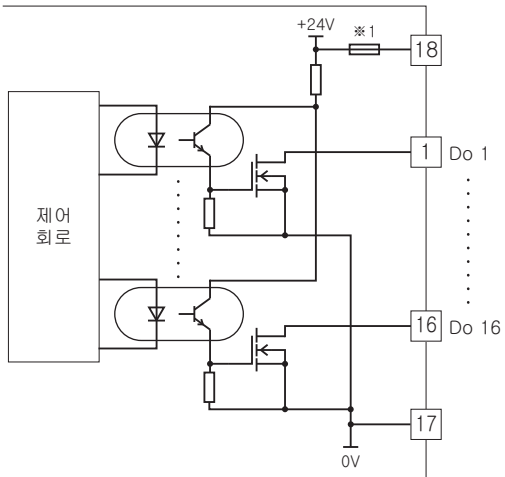


블록도 & 단자 접속도



※1. 퓨즈는 교환할 수 없습니다.

■ 출력 회로



예고없이 사양 및 외관의 일부를 변경하는 경우가 있습니다.