

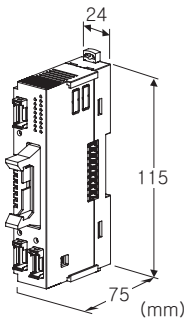
리모트 I/O R8 시리즈

NPN형 트랜지스터 16점 출력 모듈

(단락 보호 기능 탑재, 전체 및 개별 인터록 기능 탑재)

주요 기능과 특징

- 접점 16점 출력인 소형 리모트 I/O 모듈
- 20핀 MIL 커넥터
- 인터록 입력을 통해 전출력 또는 1출력을 OFF (2점) 가능



형식 : R8-DCM16ALK①

주문 시의 지정 사항

- 주문 코드 : R8-DCM16ALK①
- ①은 아래에서 선택해 주십시오.
(예 : R8-DCM16ALK/Q)
- 옵션 사양 (예 : /C01)

①부가 코드

- ◆ 옵션
무기입 : 없음
/Q : 있음 (옵션 사양에서 별도로 지정해 주십시오.)

옵션 사양

- ◆ 코팅 (상세한 내용은 당사 홈페이지를 참조해 주십시오)
/C01 : 실리콘계 코팅 (Silicone coating)
/C02 : 폴리우레탄계 코팅 (Polyurethane coating)

관련 기기

- 컨피그레이터 소프트웨어 (형식 : R8CFG)
컨피그레이터 소프트웨어는 당사의 홈페이지에서 다운로드 할 수 있습니다.
본 제품을 컴퓨터에 접속할 때 전용 케이블이 필요합니다.
적용하는 케이블의 형식은 홈페이지의 다운로드 사이트 또는 컨피그레이터 소프트웨어의 취급설명서를 참조해 주십시오.
주) 전원 통신 모듈 (형식 : R8-NM1) 과 조합하여 사용하는 경우에는 펌웨어 버전 1.04 또는 그 이상의 버전에 대응합니다.

기기 사양

접속 방식

- 입력 : 4핀 e-CON 커넥터
기판 커넥터 XN2D-1474-S002 (Omron 제품)
권장 케이블 커넥터 XN2A-1470 (Omron 제품)
적용 전선 사이즈 : $0.08 \sim 0.5\text{mm}^2$ (AWG28~20)
단, 전선 외부 피복 직경이 $\phi 1.5$ 이하여야 합니다.
(케이블 커넥터는 본 제품에 부속되지 않습니다. 상세한 내용은 제조 업체의 카탈로그를 참조해 주십시오.)
- 출력 : 20핀 MIL 커넥터
기판 커넥터 XG4A-2034 (Omron 제품)
권장 소켓 XG5N-201 (Omron 제품)
권장 커넥터 XG5W-0231 (Omron 제품)
적용 전선 AWG22, 소선 수 17, 소선 지름 0.16mm
(소켓 및 커넥터는 본 제품에 부속되지 않습니다. 상세한 내용은 제조 업체의 카탈로그를 참조해 주십시오.)
- 필드용 전원, 내부통신버스 : 내부통신버스용 커넥터에 접속
- 내부 전원 : 내부통신버스용 커넥터로 공급
아이솔레이션 : 입출력 · 필드용 전원 - 내부통신버스 · 내부 전원 간
모듈 어드레스의 설정 : DIP 스위치로 설정
종단 저항 : 내장 (DIP 스위치로 전환, 출하 시의 설정 : 무효)
기타 스위치 설정의 내용은 동작 모드 설정에 따릅니다.
상태 표시 램프 : 2가지색 LED (적색/녹색)
접점 출력 상태 표시 램프 : 녹색 LED
인터록 표시 램프 : 적색 LED
(램프의 표시 사양은 취급설명서를 참조해 주십시오.)

인터록 입력 사양

- 커먼 : 마이너스 커먼 (PNP 대응)
- 입력 점수 : 3점
- 정격 입력 전압 : $24\text{V DC} \pm 10\%$, 리플 함유율 5%p-p 이하
ON 전압/ON 전류 : 15V DC 이상 (입력 단자와 0V 간)/
2.3mA 이상
OFF 전압/OFF 전류 : 5V DC 이하 (입력 단자와 0V 간)/
1mA 이하
입력 전류 : 4.5mA 이하/점 (24V DC 일 때)
입력 저항 : 약 5.7k Ω
ON 지연 시간 : 2.0ms 이하
OFF 지연 시간 : 2.0ms 이하
주) 인터록 입력 중에 출력을 OFF로 할 수 있습니다.

출력 사양

- 커먼 : 마이너스 커먼 (NPN 대응), 16점/커먼
- 동시에 출력 가능한 최대 점수 : 무제한 (24V DC 일 때)
- 출력 점수 : 16점
- 정격 부하 전압 : $24\text{V DC} \pm 10\%$
정격 출력 전류 : 0.1A/점, 1.6A/커먼
잔류 전압 : 0.5V 이하
누설 전류 : 0.1mA 이하

ON 지연 시간 : 0.5ms 이하
 OFF 지연 시간 : 1.5ms 이하
 부하 단락 보호 기능 탑재
 과열 보호 기능 탑재
 (유도성 부하 (솔레노이드 등) 를 연결하는 경우에는 부하와 다이오드를 병렬로 연결해 주십시오.)

설치 사양

최대 소비 전류 : 160mA
 사용 온도 범위 : -10~+55℃
 사용 습도 범위 : 30~90%RH (결로되지 않을 것)
 사용 주위 환경 : 부식성 가스 및 대량의 먼지가 없어야 함
 설치 : DIN 레일에 설치
 질량 : 110g

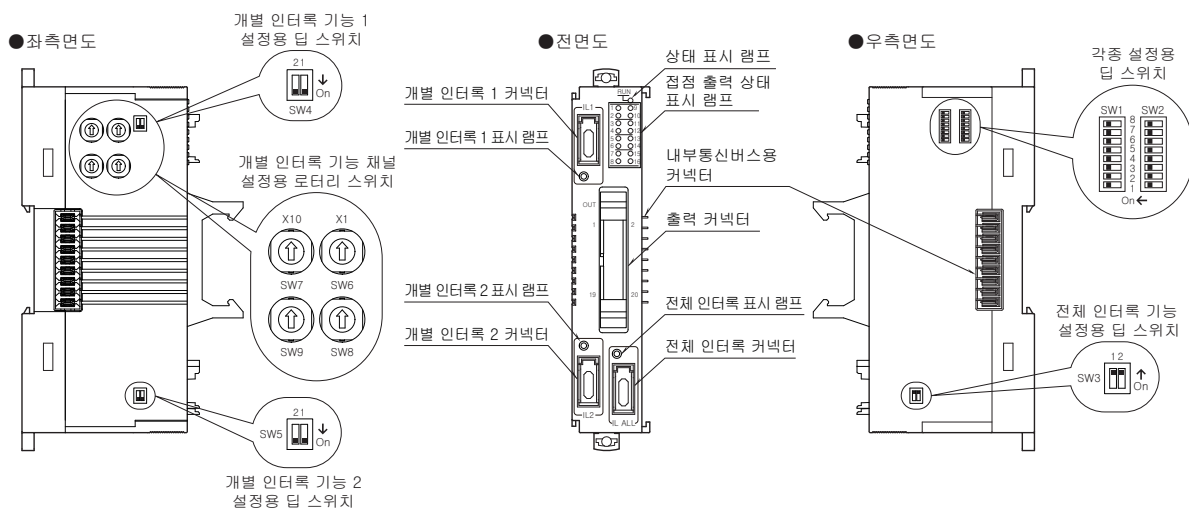
성능

점유 영역 : 1
 모듈 어드레스 사용 수 : 1
 필드용 전원 (입력 커넥터) : 1점 당 정격 전류 50mA DC
 필드용 전원 (출력 커넥터) : 정격 전류 3A DC
 (내장 퓨즈 : 정격 전류 3A, 슬로 블로 타입, $i^2t(A^2sec)$ 는 5.04이하에서 사용해 주십시오.)
 절연 저항 : 100MΩ 이상/500V DC
 내전압 : 입출력 · 필드용 전원-내부통신버스 · 내부전원-지면 간 1500V AC 1분간

규격 & 인증

EU conformity :
 전자 양립성 지령 (EMC지령)
 EMI EN 61000-6-4
 EMS EN 61000-6-2
 RoHS 지령
 EN 50581

전면도 및 측면도



동작 모드 설정

(*) 는 출하 시의 설정

●모듈 어드레스의 설정

모듈 어드레스의 10 자릿수를 SW1-1, 2, 3, 4 로 설정하고 1 자릿수를 SW1-5, 6, 7, 8 로 설정합니다. 모듈 어드레스는 0~31 까지 설정 가능합니다. (공장 출하 시의 설정 : 0)

모듈 어드레스	SW1			
	1 5	2 6	3 7	4 8
0	OFF	OFF	OFF	OFF
1	OFF	OFF	OFF	ON
2	OFF	OFF	ON	OFF
3	OFF	OFF	ON	ON
4	OFF	ON	OFF	OFF
5	OFF	ON	OFF	ON
6	OFF	ON	ON	OFF
7	OFF	ON	ON	ON
8	ON	OFF	OFF	OFF
9	ON	OFF	OFF	ON

●인터록 통신 논리 반전 설정

내부통신버스의 논리를 설정합니다.

인터록 통신 논리 반전	SW2-1
인터록 기능 설정 무효 시 : 1 인터록 기능 설정 유효 시 : 정상 시 = 1, 인터록 시 = 0	ON
인터록 기능 설정 무효 시 : 0 (*) 인터록 기능 설정 유효 시 : 정상 시 = 0, 인터록 시 = 1	OFF

주) 1 및 0 의 값은 내부통신버스의 정논리의 값입니다.

●통신 중단 시의 출력 설정

출력을 일괄로 설정합니다.

통신 중단 시의 출력	SW2-5
출력 유지 (*) (마지막으로 수신한 정상 데이터를 유지)	OFF
출력 클리어 (출력을 OFF 로 고정)	ON

●중단 저항의 설정

중단 저항	SW2-6
무효 (*)	OFF
유효	ON

●컨피그레이션 모드의 설정

컨피그레이션 모드	SW2-8
딥 스위치 (*)	OFF
PC	ON

주) SW2-2, 3, 4, 7 은 사용되지 않기 때문에 반드시 "OFF" 로 설정해 주십시오.

●전체 인터록 기능의 설정

모든 출력 Do1~Do16 에 인터록 기능을 할당할 수 있습니다.

전체 인터록 기능	SW3-1
무효	OFF
유효 (*) (입력 OFF 로 전출력이 OFF)	ON

주) SW3-2 는 사용되지 않기 때문에 반드시 "OFF" 로 설정해 주십시오.

●개별 인터록 기능의 설정

출력 중의 임의의 2점에 인터록 기능을 할당할 수 있습니다.

· 개별 인터록 기능 1

개별 인터록 기능 1	SW4-1
SW6, 7 의 설정을 무효	OFF
SW6, 7 의 설정을 유효 (*) (입력 OFF 로 출력 OFF)	ON

· 개별 인터록 기능 1 의 채널 설정

개별 인터록 기능 1 의 채널 설정	SW6	SW7
	1 자릿수	10 자릿수
유효	01~16	
무효	00, 17~99	

· 개별 인터록 기능 2

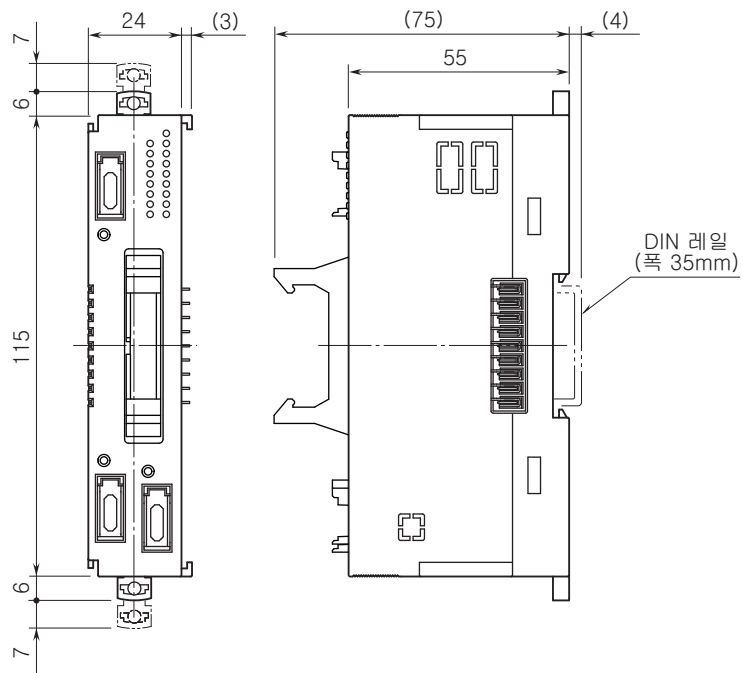
개별 인터록 기능 2	SW5-1
SW8, 9 의 설정을 무효	OFF
SW8, 9 의 설정을 유효 (*) (입력 OFF 로 출력 OFF)	ON

· 개별 인터록 기능 2 의 채널 설정

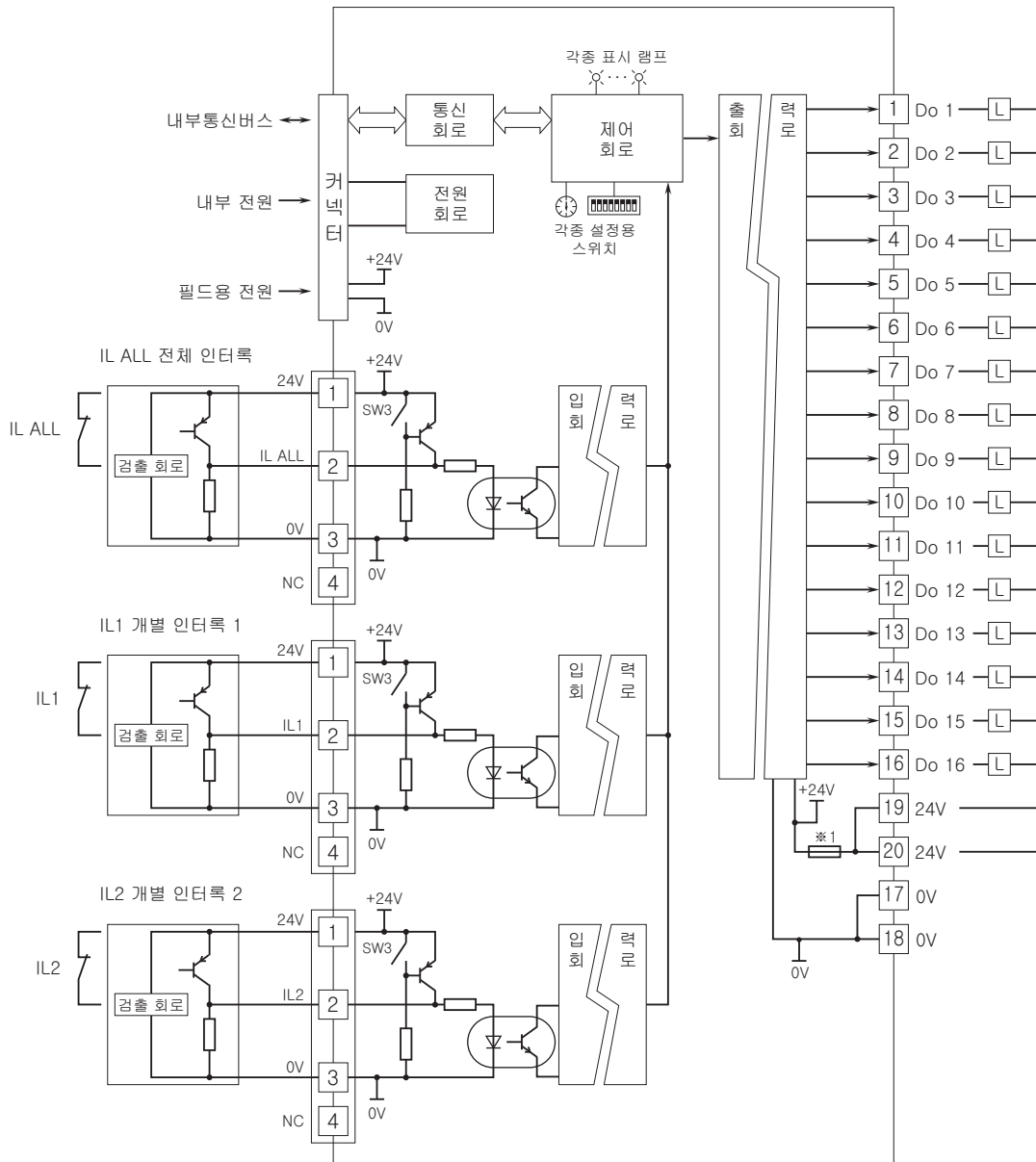
개별 인터록 기능 2 의 채널 설정	SW8	SW9
	1 자릿수	10 자릿수
유효	01~16	
무효	00, 17~99	

주) SW4-2, SW5-2 는 사용되지 않기 때문에 반드시 "OFF" 로 설정해 주십시오.

외형 치수도 (단위 : mm)

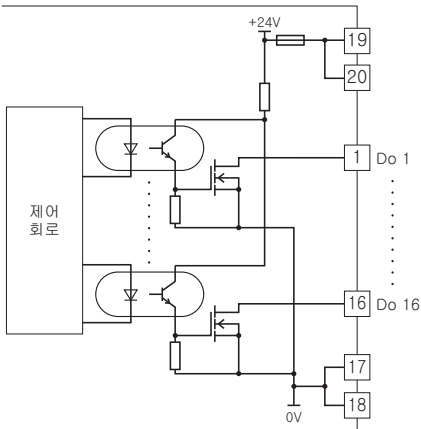


블록도 & 단자 접속도



※1. 퓨즈는 교환할 수 없습니다.

■ 출력 회로





예고없이 사양 및 외관의 일부를 변경하는 경우가 있습니다.