

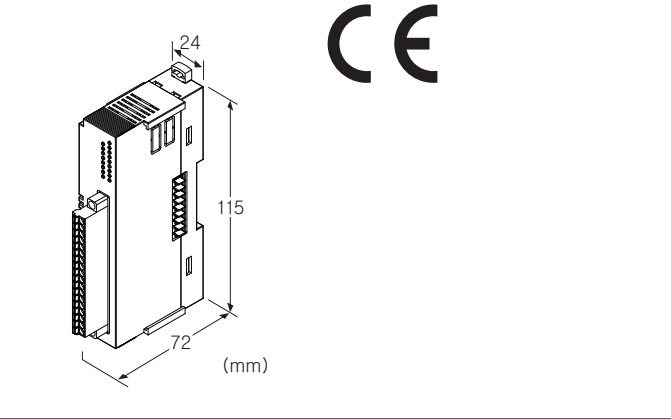
## 리모트 I/O R8 시리즈

### 접점 16점 입력 모듈

(NPN 대응, 커넥터형 스프링식 단자대)

주요 기능과 특징

- 접점 16점 입력인 소형 리모트 I/O 모듈
- 18핀 스프링식 커넥터



### 형식 : R8-DAT16A2①

#### 주문 시의 지정 사항

- 주문 코드 : R8-DAT16A2①
- ①은 아래에서 선택해 주십시오.  
(예 : R8-DAT16A2/Q)
- 옵션 사양 (예 : /C01)

#### ①부가 코드

- ◆ 옵션
- 무기입 : 없음
- /Q : 있음 (옵션 사양에서 별도로 지정해 주십시오.)

#### 옵션 사양

- ◆ 코팅 (상세한 내용은 당사 홈페이지를 참조해 주십시오)
- /C01 : 실리콘계 코팅 (Silicone coating)
- /C02 : 폴리우레탄계 코팅 (Polyurethane coating)

#### 관련 기기

- 컨피그레이터 소프트웨어 (형식 : R8CFG)
- 컨피그레이터 소프트웨어는 당사의 홈페이지에서 다운로드 할 수 있습니다.
- 본 제품을 컴퓨터에 접속할 때 전용 케이블이 필요합니다.
- 적용하는 케이블의 형식은 홈페이지의 다운로드 사이트 또는 컨피그레이터 소프트웨어의 취급설명서를 참조해 주십시오.

#### 기기 사양

접속 방식

- 입력 : 스프링식 단자 접속  
(적용 전선 사이즈 : 0.2~1.5mm<sup>2</sup>, 박리 길이 : 10mm)
- 필드용 전원, 내부통신버스 : 내부통신버스용 커넥터에 접속
- 내부 전원 : 내부통신버스용 커넥터로 공급
- 아이솔레이션 : 입력 · 필드용 전원 - 내부통신버스 · 내부전원 간
- 모듈 어드레스의 설정 : DIP 스위치로 설정
- 종단 저항 : 내장 (DIP 스위치로 전환, 출하 시의 설정 : 무효)
- 상태 표시 램프 : 2가지색 LED (적색/녹색)
- 접점 입력 상태 표시 램프 : 녹색 LED
- (램프의 표시 사양은 취급설명서를 참조해 주십시오.)

#### 입력 사양

- 코먼 : 플러스 코먼 (NPN 대응)
- 입력 점수 : 16점
- 동시에 입력 가능한 최대 점수 : 무제한 (24V DC 일 때)
- 정격 입력 전압 : 24V DC ± 10%, 리플 함유율 5%p-p 이하
- ON 전압/ON 전류 : 15V DC 이상 (입력 단자와 24V 간) / 2.3mA 이상
- OFF 전압/OFF 전류 : 5V DC 이하 (입력 단자와 24V 간) / 1mA 이하
- 입력 전류 : 4.5mA 이하/점 (24V DC 일 때)
- 입력 저항 : 약 5.7kΩ
- ON 지연 시간 : 2.0ms 이하
- OFF 지연 시간 : 2.0ms 이하

#### 설치 사양

- 최대 소비 전류 : 100mA
- 사용 온도 범위 : -10~+55℃
- 사용 습도 범위 : 30~90%RH (결로되지 않을 것)
- 사용 주위 환경 : 부식성 가스 및 대량의 먼지가 없어야 함
- 설치 : DIN 레일에 설치
- 질량 : 110g

#### 성능

- 점유 영역 : 1
- 모듈 어드레스 사용 수 : 1
- 필드용 전원 (입력 커넥터) : 정격 전류 3A DC  
(내장 퓨즈 : 정격 전류 3A, 슬로 블로 타입, i<sup>2</sup>t (A<sup>2</sup>sec)는 5.04 이하에서 사용해 주십시오.)
- 절연 저항 : 100MΩ 이상/500V DC
- 내전압 : 입력 · 필드용 전원 - 내부통신버스 · 내부전원 - 지면 간 1500V AC 1분간

## 규격 & 인증

EU conformity :

전자 양립성 지령 (EMC지령)

EMI EN 61000-6-4

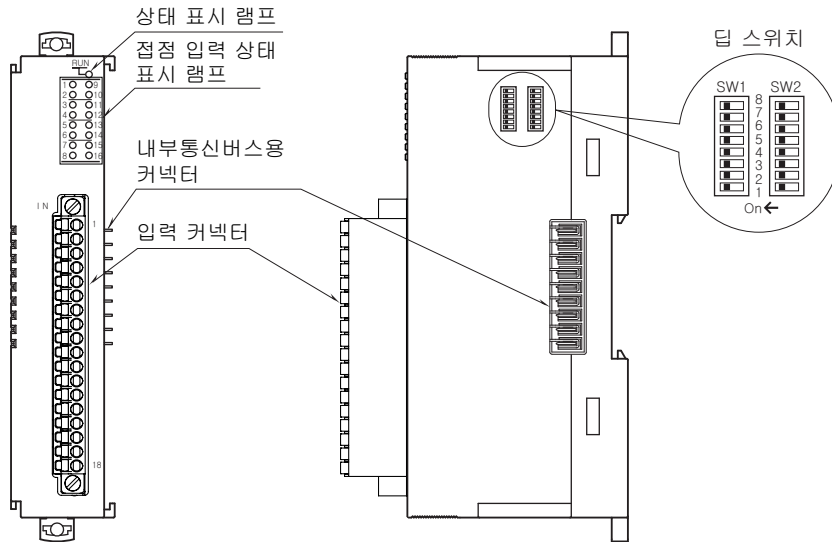
EMS EN 61000-6-2

RoHS 지령

## 전면도 및 측면도

■전면도

■측면도



## 동작 모드 설정

(\*) 는 출하 시의 설정

주) SW2-1, 2, 3, 4, 5, 7, 8 은 사용되지 않기 때문에 반드시 "OFF"로 설정해 주십시오.

●모듈 어드레스의 설정

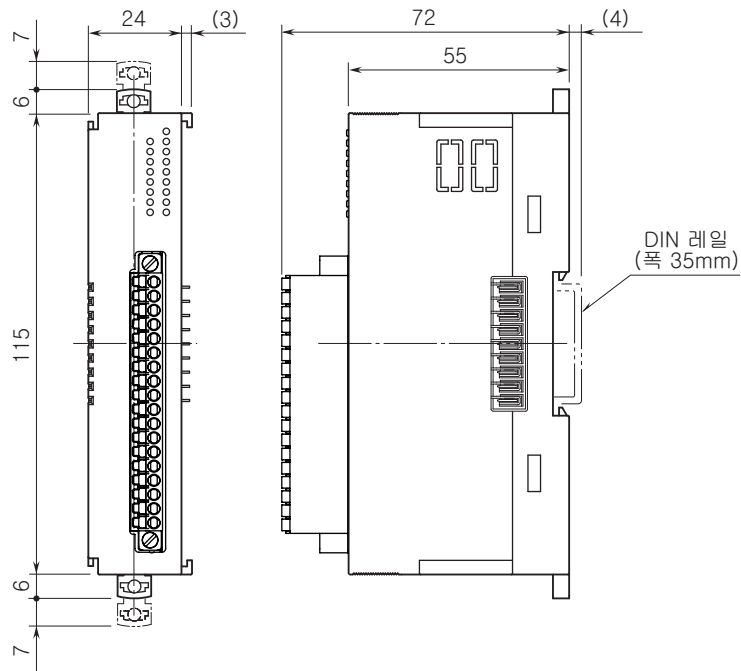
모듈 어드레스의 10 자릿수를 SW1-1, 2, 3, 4 로 설정하고 1 자릿수를 SW1-5, 6, 7, 8 로 설정합니다. 모듈 어드레스는 0~31 까지 설정 가능합니다. ( 공장 출하 시의 설정 : 0)

모듈 어드레스	SW1							
	× 10	1	2	3	4			
		× 1	5	6	7	8		
0		OFF	OFF	OFF	OFF			
1		OFF	OFF	OFF	ON			
2		OFF	OFF	ON	OFF			
3		OFF	OFF	ON	ON			
4		OFF	ON	OFF	OFF			
5		OFF	ON	OFF	ON			
6		OFF	ON	ON	OFF			
7		OFF	ON	ON	ON			
8		ON	OFF	OFF	OFF			
9		ON	OFF	OFF	ON			

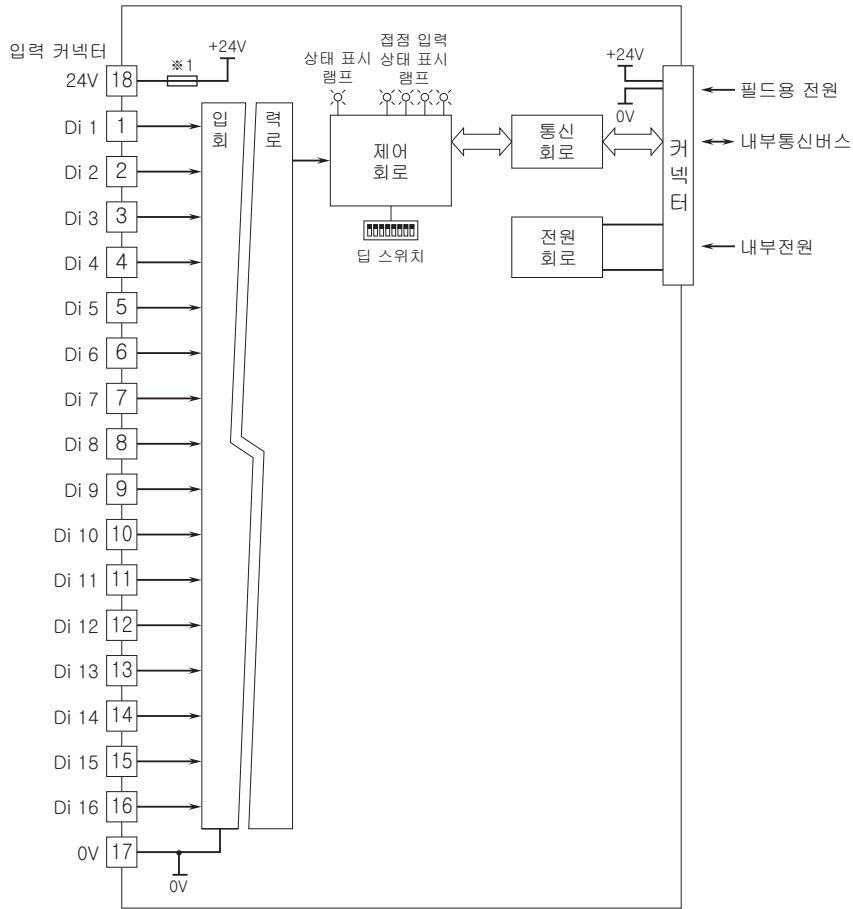
●종단 저항의 설정

종단 저항	SW2
무효 (*)	OFF
유효	ON

외형 치수도 (단위 : mm)

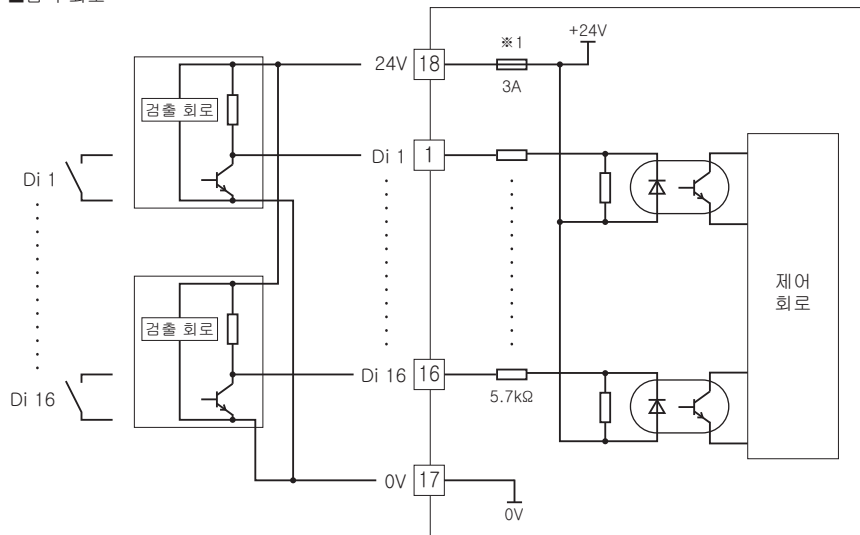


## 블록도 & 단자 접속도



※1, 퓨즈는 교환할 수 없습니다.

### ■ 입력 회로



예고없이 사양 및 외관의 일부를 변경하는 경우가 있습니다.