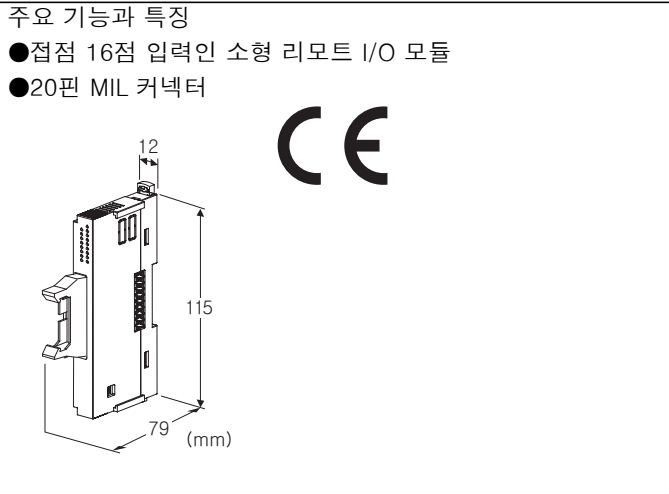


리모트 I/O R8 시리즈

접점 16점 입력 모듈

(NPN 대응)



형식 : R8-DAM16A①

주문 시의 지정 사항

- 주문 코드 : R8-DAM16A①
 - ①은 아래에서 선택해 주십시오.
 - (예 : R8-DAM16A/Q)
- 옵션 사양 (예 : /C01)

①부가 코드

- ◆옵션
- 무기입 : 없음
- /Q : 있음 (옵션 사양에서 별도로 지정해 주십시오.)

옵션 사양

- ◆코팅 (상세한 내용은 당사 홈페이지를 참조해 주십시오)
- /C01 : 실리콘계 코팅 (Silicone coating)
- /C02 : 폴리우레탄계 코팅 (Polyurethane coating)

기기 사양

- 접속 방식
- 입력 : 20핀 MIL 커넥터
 - 기판 커넥터 (당사 제품)
 - 권장 소켓 XG5N-201 (Omron 제품)
 - 권장 커넥터 XG5W-0231 (Omron 제품)
 - 적용 전선 AWG22, 소선 수 17, 소선 지름 0.16mm
 - (소켓 및 커넥터는 본 제품에 부속되지 않습니다. 상세한 내용은 제조 업체의 카탈로그를 참조해 주십시오.)
 - 필드용 전원, 내부통신버스 : 내부통신버스용 커넥터에 접속
 - 내부 전원 : 내부통신버스용 커넥터로 공급

아이솔레이션 : 입력 · 필드용 전원 - 내부통신버스 · 내부전원 간

모듈 어드레스의 설정 : 로터리 스위치로 설정

종단 저항 : 내장 (딥 스위치로 전환, 출하 시의 설정 : 무효)

상태 표시 램프 : 2가지색 LED (적색/녹색)

접점 입력 상태 표시 램프 : 녹색 LED

(램프의 표시 사양은 취급설명서를 참조해 주십시오.)

입력 사양

커몬 : 플러스 커몬 (NPN 대응)

입력 점수 : 16점

동시에 입력 가능한 최대 점수 : 무제한 (24V DC 일 때)

정격 입력 전압 : 24V DC±10%, 리플 함유율 5%p 이하

ON 전압/ON 전류 : 15V DC 이상 (입력 단자와 24V 간)/
2.3mA 이상

OFF 전압/OFF 전류 : 5V DC 이하 (입력 단자와 24V 간)/
1mA 이하

입력 전류 : 4.5mA 이하/점 (24V DC 일 때)

입력 저항 : 약 5.7kΩ

ON 지연 시간 : 2.0ms 이하

OFF 지연 시간 : 2.0ms 이하

설치 사양

최대 소비 전류 : 100mA

사용 온도 범위 : -10~+55℃

사용 습도 범위 : 30~90%RH (결로되지 않을 것)

사용 주위 환경 : 부식성 가스 및 대량의 먼지가 없어야 함

설치 : DIN 레일에 설치

질량 : 65g

성능

점유 영역 : 1

모듈 어드레스 사용 수 : 1

필드용 전원 (입력 커넥터) : 정격 전류 3A DC

(내장 퓨즈 : 정격 전류 3A, 슬로 블로 타입, i^2t (A²sec)는 5.04 이하에서 사용해 주십시오.)

절연 저항 : 100MΩ 이상/500V DC

내전압 : 입력 · 필드용 전원 - 내부통신버스 · 내부전원 - 지면 간 1500V AC 1분간

규격 & 인증

EU conformity :

전자 양립성 지령 (EMC지령)

EMI EN 61000-6-4

EMS EN 61000-6-2

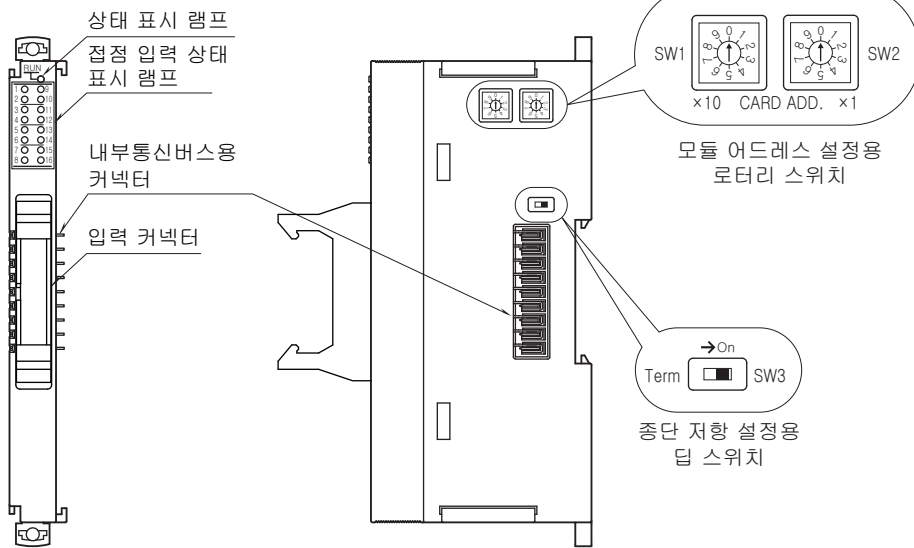
RoHS 지령

EN 50581

전면도 및 측면도

■전면도

■측면도

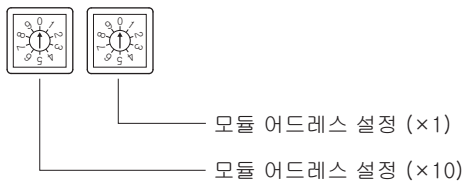


동작 모드 설정

(*) 는 출하 시의 설정

●모듈 어드레스의 설정

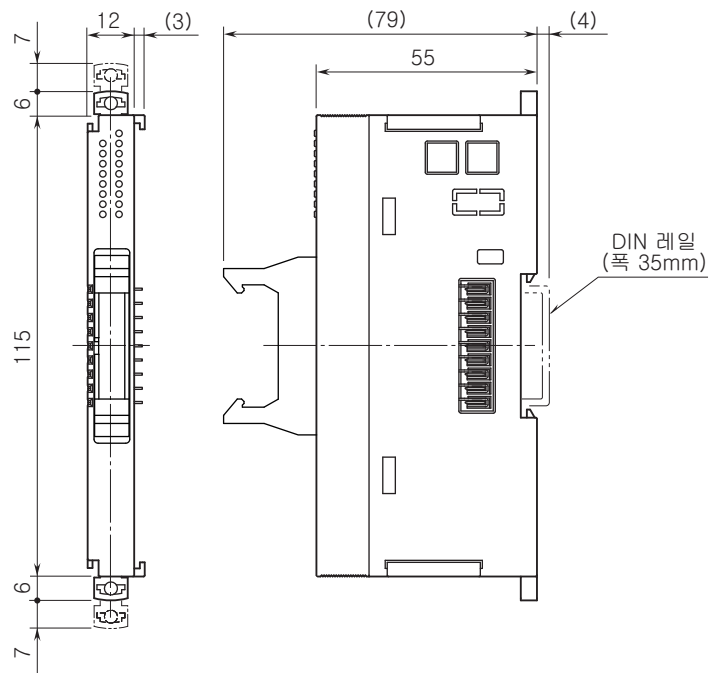
모듈 어드레스는 로터리 스위치로 설정합니다.
 10자리수는 왼쪽의 로터리 스위치로, 1자리수는 오른쪽의 로터리 스위치로 설정합니다. 모듈 어드레스는 0~31 까지 설정 가능합니다. (공장 출하 시의 설정 : 0)



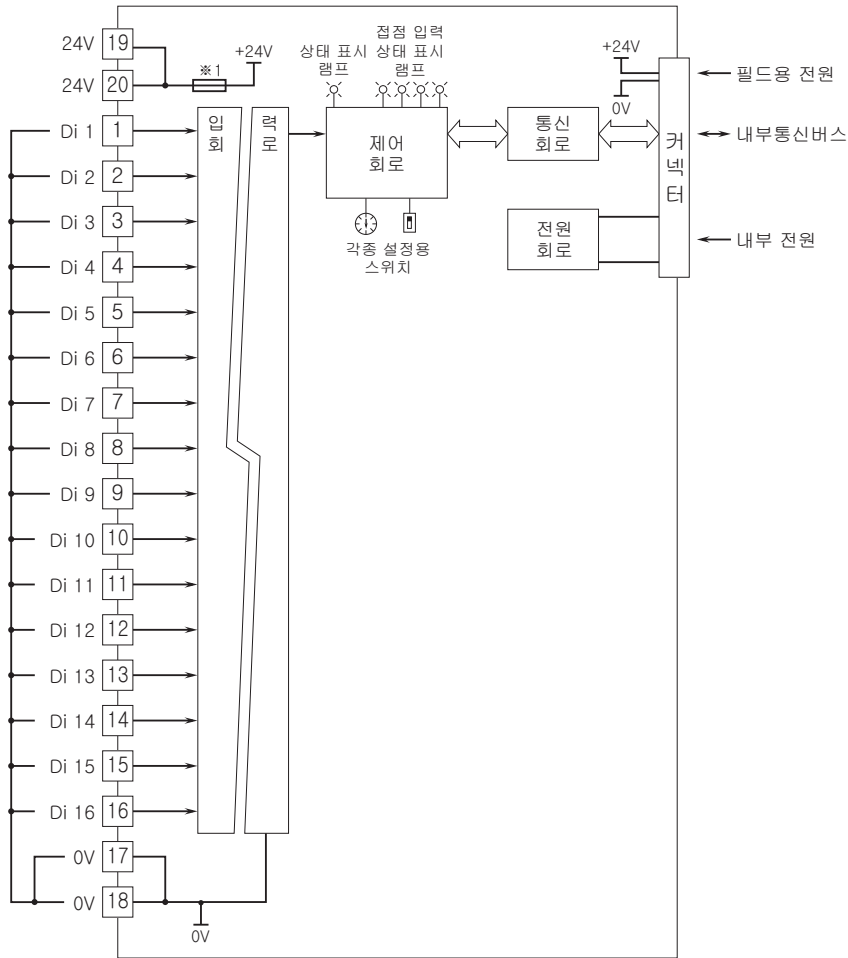
●종단 저항의 설정

종단 저항	SW3
무효 (*)	OFF
유효	ON

외형 치수도 (단위 : mm)

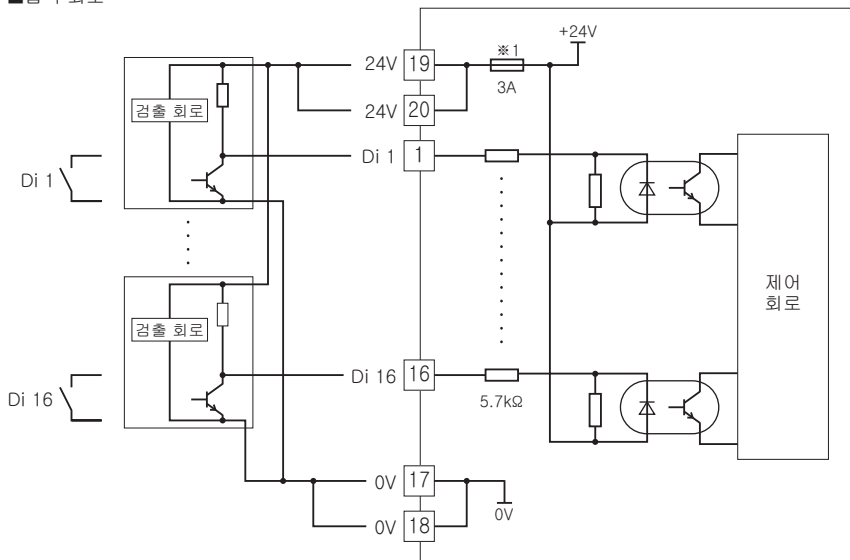


블록도 & 단자 접속도



※1. 퓨즈는 교환할 수 없습니다.

■ 입력 회로



예고없이 사양 및 외관의 일부를 변경하는 경우가 있습니다.