

리모트 I/O R8 시리즈

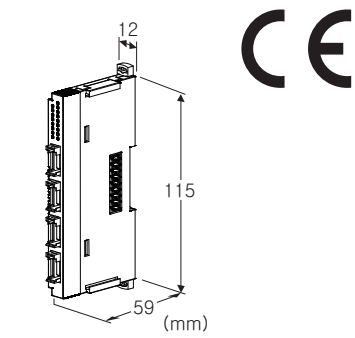
부속되지 않기 때문에 필요한 채널 분의 센서를 준비해 주십시오.

교류 전류 입력 모듈

(실효치 연산형, 클램프식 교류 전류 센서, 비절연 4점)

주요 기능과 특징

- 클램프식 교류 전류 센서를 입력으로 하는 소형 리모트 I/O 모듈
- 컨피그레이터 소프트웨어 (형식 : R8CFG) 를 통해 PC로 설정 가능



형식 : R8-CT4E①

주문 시의 지정 사항

- 주문 코드 : R8-CT4E①
 - ①은 아래에서 선택해 주십시오.
 - (예 : R8-CT4E/Q)
- 옵션 사양 (예 : /C01)

①부가 코드

- ◆옵션
- 무기입 : 없음
- /Q : 있음 (옵션 사양에서 별도로 지정해 주십시오.)

옵션 사양

- ◆코팅 (상세한 내용은 당사 홈페이지를 참조해 주십시오)
- /C01 : 실리콘계 코팅 (Silicone coating)
- /C02 : 폴리우레탄계 코팅 (Polyurethane coating)

관련 기기

- 컨피그레이터 소프트웨어 (형식 : R8CFG)
 - 컨피그레이터 소프트웨어는 당사의 홈페이지에서 다운로드 할 수 있습니다.
 - 본 제품을 컴퓨터에 접속할 때 전용 케이블이 필요합니다.
 - 적용하는 케이블의 형식은 홈페이지의 다운로드 사이트 또는 컨피그레이터 소프트웨어의 취급설명서를 참조해 주십시오.
- 클램프식 교류 전류 센서 (형식 : CLSE)
 - 본 제품은 센서와 조합하여 작동합니다. 센서는 본제품에

기기 사양

접속 방식

- 입력 : 4핀 e-CON 커넥터
 - 기기측 커넥터 XN2D-1474-S002 (Omron 제품)
 - 권장 케이블측 커넥터 XN2A-1470 (Omron 제품)
 - 적용 전선 사이즈 : 0.08~0.5mm² (AWG28~20)
 - 단, 전선 외부 피복 직경이 $\phi 1.5$ 이하여야 합니다.
 - (케이블측 커넥터는 본 제품에 부속되지 않습니다. 상세한 내용은 제조 업체의 카탈로그를 참조해 주십시오.)

• 필드용 전원, 내부통신버스 : 내부통신버스용 커넥터에 접속

• 내부 전원 : 내부통신버스용 커넥터로 공급

아이솔레이션 : 입력-필드용 전원-내부통신버스 · 내부전원 간

사용 파형 조건

- 실효치 연산 : 제3고조파 15% 이하

클램프식 교류전류 센서의 설정 : 측면의 딥 스위치 또는 PC로 설정

Low-end 컷아웃 값의 설정 : 0.0~5.0%의 범위에서 설정 가능 (PC로 설정, 설정값 이하의 변환 데이터는 0%로 합니다. 공장 출하 시의 설정 : 1.0%)

모듈 어드레스의 설정 : 로터리 스위치로 설정

종단 저항 : 내장 (딥 스위치로 전환, 출하 시의 설정 : 무효)

컨피그레이션 모드의 설정 : 측면의 딥 스위치로 설정

상태 표시 램프 : 2가지색 LED (적색/녹색)

입력 상태 표시 램프 : 적색 LED

(램프 표시 사양은 취급설명서를 참조해 주십시오.)

입력 사양

■클램프식 교류전류 센서 (CT1, CT2, CT3, CT4)

(센서 : 입력 레인지)

CLSE-R5 : 0~5A AC

CLSE-05 : 0~50A AC

CLSE-10 : 0~100A AC

CLSE-20 : 0~200A AC

CLSE-40 : 0~400A AC

CLSE-60 : 0~600A AC

주파수 : 50/60 (45~65Hz)

동작 입력 범위 : 정격 전류의 0~105%

과전류 강도

CLSE-R5 : 10A (연속)

CLSE-05 : 60A (연속)

CLSE-10 : 120A (연속)

CLSE-20 : 240A (연속)

CLSE-40 : 480A (연속)

CLSE-60 : 720A (연속)

주) 480V 이하의 회로에서 사용해 주십시오.

설치 사양

최대 소비 전류 : 100mA
 사용 온도 범위 : -10~+55℃
 사용 습도 범위 : 30~90%RH (결로되지 않을 것)
 사용 주위 환경 : 부식성 가스 및 대량의 먼지가 없어야 함
 설치 : DIN 레일에 설치
 질량 : 65g

성능

변환 정밀도 : ±1% (센서의 오차는 포함되지 않습니다.)
 변환 주기 : 14ms
 변환 데이터 : 실측값 (A)을 100배로 한 정수 (CLSE-R5는 실측값 (A)을 1000배로 한 정수)
 (컨피그레이터로 스케일링 가능)
 점유 영역 : 2
 모듈 어드레스 사용 수 : 2
 온도 계수 : ±0.03%/℃
 반응 속도 : 0.5s 이하 (0→90%)
 절연 저항 : 100MΩ 이상/500V DC
 내전압 : 입력 - 필드용 전원 - 내부통신버스 · 내부 전원 -
 지면 간 1000V AC 1분간

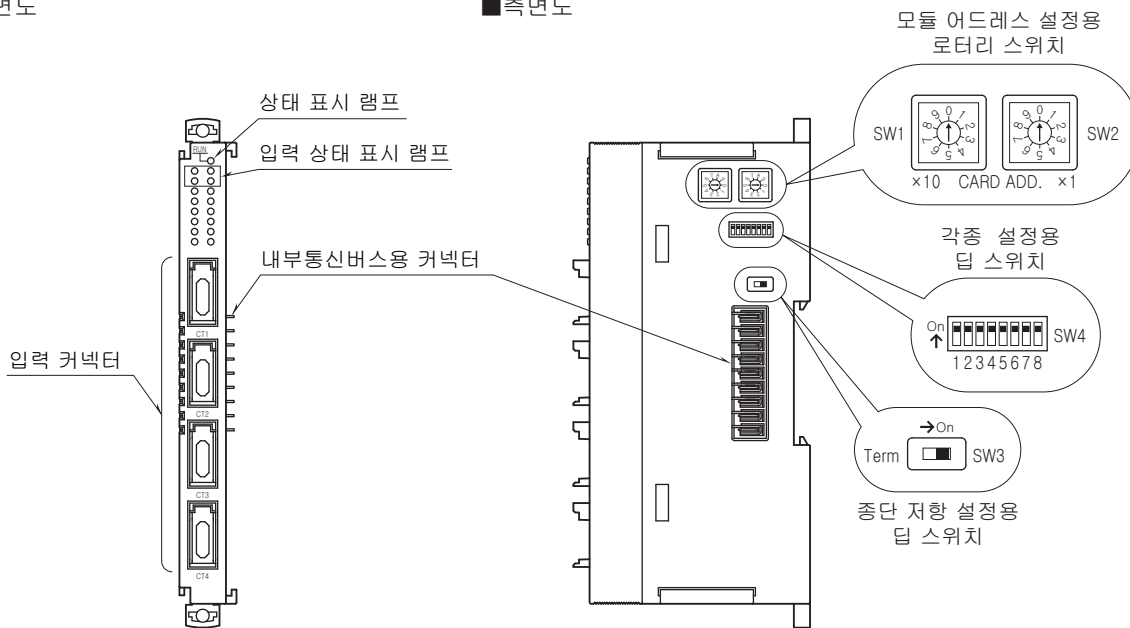
규격 & 인증

EU conformity :
 전자 양립성 지령 (EMC지령)
 EMI EN 61000-6-4
 EMS EN 61000-6-2
 RoHS 지령
 EN 50581

전면도 및 측면도

■전면도

■측면도



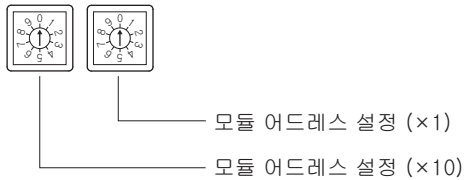
동작 모드 설정

(*) 는 출하 시의 설정

주) SW4-4, 5, 6, 7 은 사용되지 않기 때문에 반드시 “OFF” 로 설정해 주십시오.

●모듈 어드레스의 설정

모듈 어드레스는 로터리 스위치로 설정합니다.
10자리수는 왼쪽의 로터리 스위치로, 1자리수는 오른쪽의 로터리 스위치로 설정합니다. 모듈 어드레스는 0~30 까지 설정 가능합니다. (공장 출하시 의 설정 : 0)



●클램프식 교류전류 센서의 설정

입력은 일괄로 설정됩니다.
입력별로의 설정은 PC 를 통해 설정해 주십시오 .

| 클램프식 교류전류 센서 | SW4 | | |
|-------------------------|-----|-----|-----|
| | 1 | 2 | 3 |
| CLSE - R5 : 0~5A AC (*) | OFF | OFF | OFF |
| CLSE - 05 : 0~50A AC | ON | OFF | OFF |
| CLSE - 10 : 0~100A AC | OFF | ON | OFF |
| CLSE - 20 : 0~200A AC | ON | ON | OFF |
| CLSE - 40 : 0~400A AC | OFF | OFF | ON |
| CLSE - 60 : 0~600A AC | ON | OFF | ON |

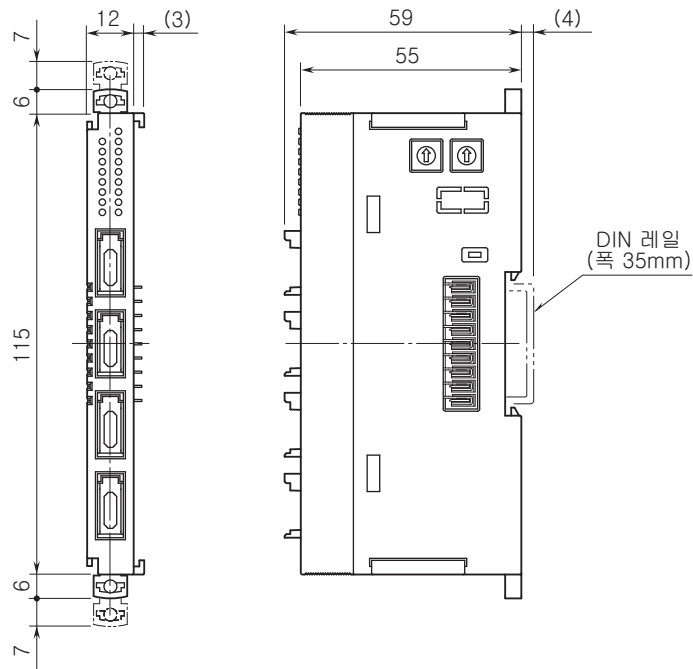
●컨피그레이션 모드의 설정

| 컨피그레이션 모드 | SW4 |
|-----------|-----|
| | 8 |
| 딥 스위치 (*) | OFF |
| PC | ON |

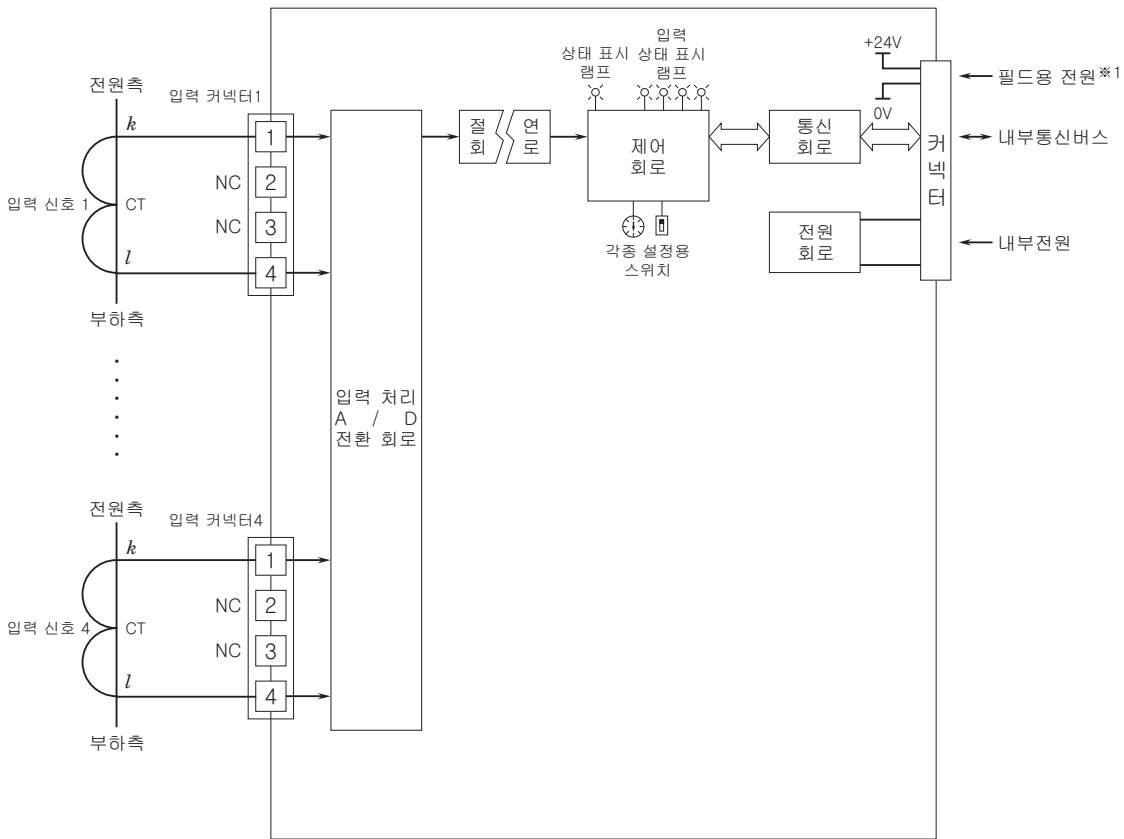
●종단 저항의 설정

| | |
|--------|-----|
| 종단 저항 | SW3 |
| 무효 (*) | OFF |
| 유효 | ON |

외형 치수도 (단위 : mm)



블록도 & 단자 접속도



※ 1. 필드용 전원은 사용하지 않습니다.



예고없이 사양 및 외관의 일부를 변경하는 경우가 있습니다.