

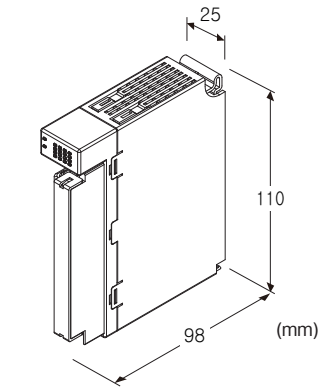
## 리모트 I/O R30 시리즈

### 접점 입력 모듈

(Di 16점, 외부 입력 전원)

주요 기능과 특징

●접점 16점 입력인 리모트 I/O 모듈



형식 : R30XN16AS①

### 주문 시의 지정 사항

- 주문 코드 : R30XN16AS①  
①은 아래에서 선택해 주십시오.  
(예 : R30XN16AS/Q)
- 옵션 사양 (예 : /C01)

### 종류

16A : 16점 입력 (외부 입력 전원)

### 통신

S : 싱글 통신

### ①부가 코드

◆옵션

무기입 : 없음

/Q : 있음 (옵션 사양에서 별도로 지정해 주십시오.)

### 옵션 사양

◆코팅 (상세한 내용은 당사 홈페이지를 참조해 주십시오)

/C01 : 실리콘계 코팅 (Silicone coating)

/C02 : 폴리우레탄계 코팅 (Polyurethane coating)

/C03 : 고무계 코팅 (Rubber coating)

### 기기 사양

접속 방식

- 내부통신버스 : 베이스 (형식 : R30BS) 에 접속
- 입력 : M3나사 2블록 단자대 접속 (조임 토크 0.5N·m)

- 내부전원 : 베이스 (형식 : R30BS) 를 통해 공급
- 압착 단자 : 「적용 압착 단자」 의 그림을 참조해 주십시오.
- 권장 메이커 : J.S.T.MFG.CO.,LTD., NICHIFU CO.,LTD.  
(슬리브 압착 단자는 사용 불가)
- 적용 전선 사이즈 : 0.25~0.75mm<sup>2</sup>

단자 나사 재질 : 철에 니켈도금

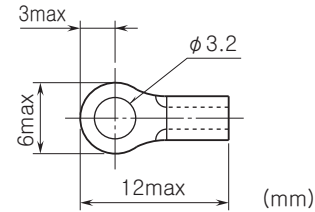
아이솔레이션 : 입력-내부통신버스 · 내부전원 간

상태 표시 램프 : RUN, ERR로 상태를 표시

접점 입력 상태 표시 램프 : ON 시 녹색불 점등

(상세한 내용은 취급설명서를 참조해 주십시오.)

### ■적용 압착 단자



### 입력 사양

모듈 타입 : 접점 입력 16점

절연 방식 : 포토 커플러 절연

입력 저항 : 약 4.4kΩ

커몬 : 플러스/마이너스 커몬 (NPN/PNP), 16점/커몬  
정격 입력 전압 : 24V DC±10%, 리플 (ripple) 함유율  
5%p-p 이하

입력 전류 : 5.5mA 이하/점 (24V DC일 때)

ON 전압/ON 전류 : 15V DC 이상 (입력 단자와 COM 간)/  
3.5mA 이상

OFF 전압/OFF 전류 : 5V DC 이하 (입력 단자와 COM 간)/  
1.0mA 이하

ON 지연 시간 : 0.5ms 이하

OFF 지연 시간 : 1.0ms 이하

### 설치 사양

소비 전류 : 약 40mA

사용 온도 범위 : -10~+55℃

보존 온도 범위 : -20~+65℃

사용 습도 범위 : 10~90%RH (결로되지 않을 것)

사용 주위 환경 : 부식성 가스 및 대량의 먼지가 없어야 함

설치 : 베이스 (형식 : R30BS) 에 설치

질량 : 약 150g

### 성능

점유 영역 : 1

절연 저항 : 100MΩ 이상/500V DC

내전압 :

입력-내부통신버스 · 내부전원 간 1500V AC 1분간

공급 전원-FE 간 (전원 모듈로 절연) 1500V AC 1분간

## 규격 & 인증

EU conformity :

전자 양립성 지령 (EMC지령)

EMI EN 61000-6-4

EMS EN 61000-6-2

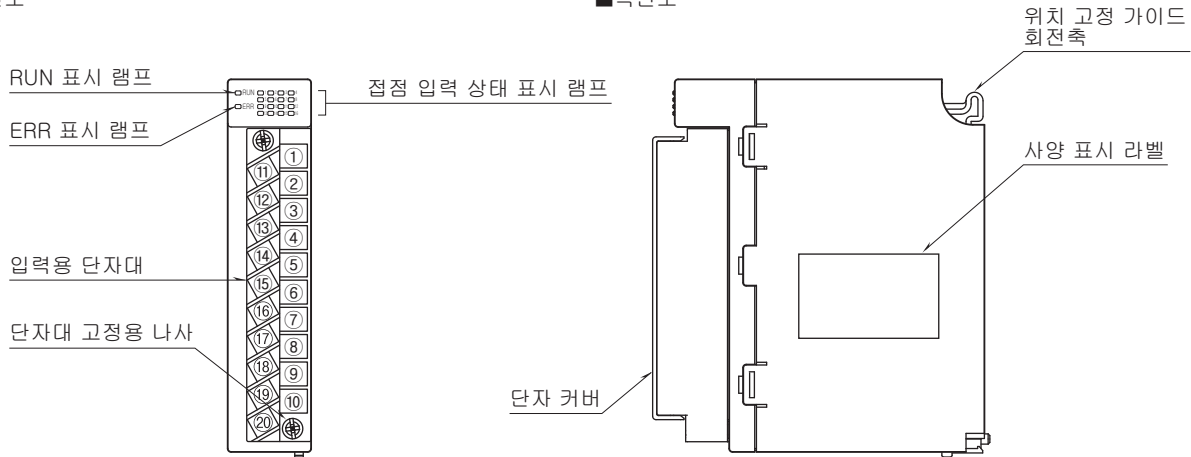
RoHS 지령

EN 50581

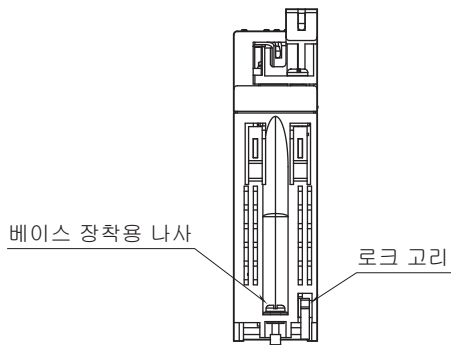
## 전면도 및 측면도

■전면도

■측면도



■밑면도

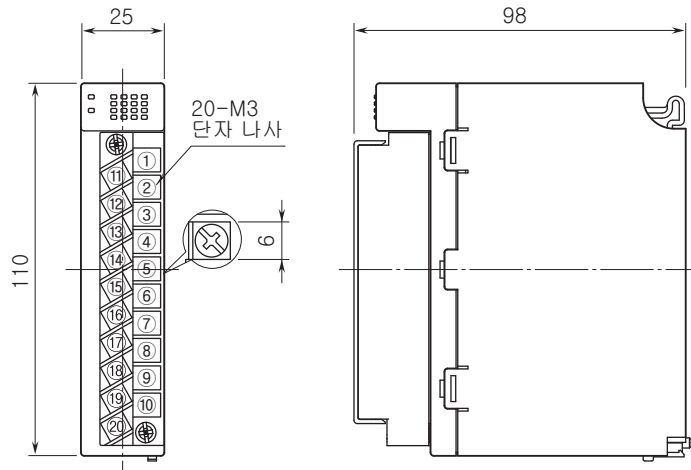


## 단자 배열

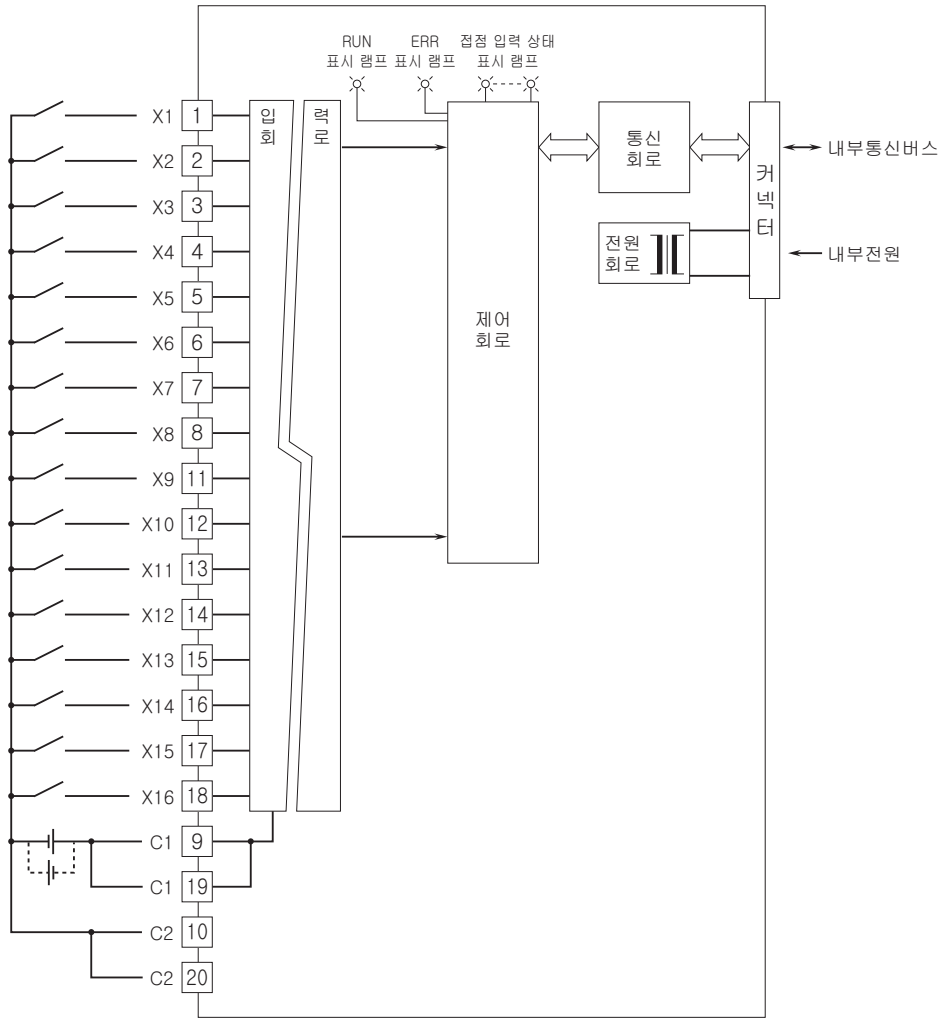
11	X9	1	X1
12	X10	2	X2
13	X11	3	X3
14	X12	4	X4
15	X13	5	X5
16	X14	6	X6
17	X15	7	X7
18	X16	8	X8
19	C1	9	C1
20	C2	10	C2

단자 번호	신호 명칭	기능	단자 번호	신호 명칭	기능
1	X1	입력 1	11	X9	입력 9
2	X2	입력 2	12	X10	입력 10
3	X3	입력 3	13	X11	입력 11
4	X4	입력 4	14	X12	입력 12
5	X5	입력 5	15	X13	입력 13
6	X6	입력 6	16	X14	입력 14
7	X7	입력 7	17	X15	입력 15
8	X8	입력 8	18	X16	입력 16
9	C1	커운 1	19	C1	커운 1
10	C2	커운 2	20	C2	커운 2

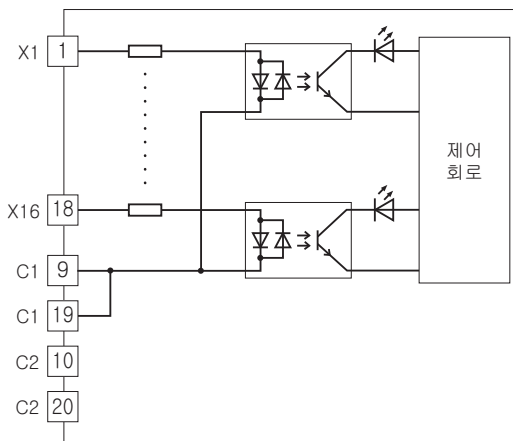
외형 치수도 (단위 : mm) & 단자 번호도



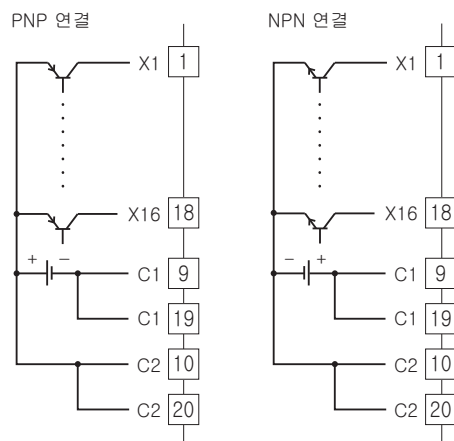
블록도 & 단자 접속도



■ 입력 회로



■ 입력 부분 연결 예



예고없이 사양 및 외관의 일부를 변경하는 경우가 있습니다.