

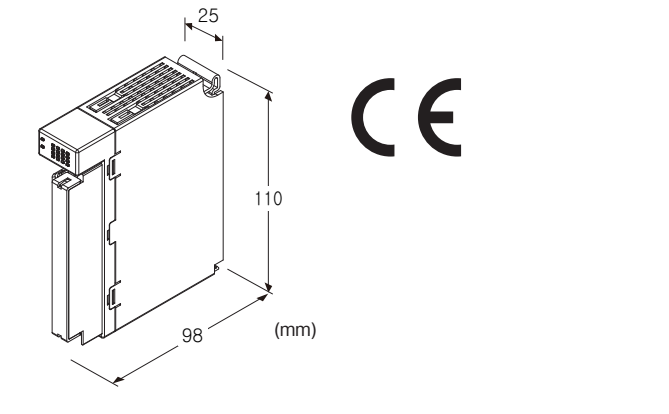
리모트 I/O R30 시리즈

써머커플 입력 모듈

(절연 4점)

주요 기능과 특징

- 써머커플 4점 입력인 리모트 I/O 모듈
- 입력 채널 간 절연
- 컨피그레이터로 입력 레인지를 채널 별로 설정 가능



형식 : R30TS4S①

주문 시의 지정 사항

- 주문 코드 : R30TS4S①
- ①은 아래에서 선택해 주십시오.
(예 : R30TS4S/Q)
- 옵션 사양 (예 : /C01/SET)

입력 점수

4 : 4점 입력

통신

S : 싱글 통신

①부가 코드

◆옵션

무기입 : 없음

/Q : 있음 (옵션 사양에서 별도로 지정해 주십시오.)

옵션 사양 (복수항 지정 가능)

◆코팅 (상세한 내용은 당사 홈페이지를 참조해 주십시오)

/C01 : 실리콘계 코팅 (Silicone coating)

/C02 : 폴리우레탄계 코팅 (Polyurethane coating)

/C03 : 고무계 코팅 (Rubber coating)

◆출하시 설정

/SET : 사양 주문서 (No. ESU-9002) 에 따라 설정

주의 사항

■미사용 입력

사용하지 않는 입력은 컨피그레이터 소프트웨어 (형식 : R30CFG) 를 사용하여 미사용 입력으로 설정해 주십시오. 입력이 개방되어 있으면 번아웃 상태로 되어 PLC 등에 데이터 이상이 설정됩니다.

관련 기기

· 컨피그레이터 소프트웨어 (형식 : R30CFG)

컨피그레이터 소프트웨어는 당사의 홈페이지에서 다운로드 해 주십시오.

본 제품을 컴퓨터에 접속할 때 시판의 USB MINI B 규격의 케이블을 사용해 주십시오. (고객님께서 준비)

기기 사양

접속 방식

· 내부통신버스 : 베이스 (형식 : R30BS) 에 접속

· 입력 : M3나사 2블록 단자대 접속 (조임 토크 0.5N·m)

· 내부전원 : 베이스 (형식 : R30BS) 를 통해 공급

압착 단자 : 「적용 압착 단자」 의 그림을 참조해 주십시오.

· 권장 메이커 : J.S.T.MFG.CO.,LTD., NICHIFU CO.,LTD.
(슬리브 압착 단자는 사용 불가)

· 적용 전선 사이즈 : 0.25~0.75mm²

단자 나사 재질 : 철에 니켈도금

아이솔레이션 : 입력1-입력2-입력3-입력4-내부통신버스
· 내부전원 간

입력 종류 및 레인지의 설정 : 컨피그레이터 소프트웨어 (형식 : R30CFG) 로 설정

온도 단위 : 섭씨 (°C), 화씨 (°F) 또는 절대온도 (K) 를 컨피그레이터 소프트웨어 (형식 : R30CFG) 로 설정

변환 속도의 설정 : 컨피그레이터 소프트웨어

(형식 : R30CFG) 로 설정

번아웃 : 상방, 하방, 없음을 컨피그레이터 소프트웨어 (형식 : R30CFG) 로 설정

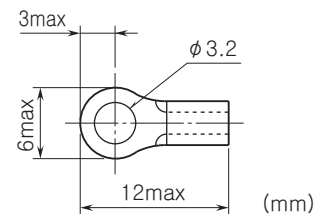
리니어라이저 : 표준 장비

냉접점 보상 : 냉접점 센서를 입력 단자에 밀착 설치

상태 표시 램프 : RUN, ERR로 상태 표시

(상세한 내용은 취급설명서를 참조해 주십시오.)

■적용 압착 단자



입력 사양

모듈 타입 : 아날로그 입력 4점

써머커플 : K, E, J, T, B, R, S, C, N, U, L, P, PR

입력 저항 : 30kΩ 이상

번아웃 검출 전류 : 0.1 μ A 이하

입력 가능 범위

써머커플	측정 범위 (°C)	정밀도 보증 범위 (°C)
K (CA)	-273.2~+1470	-150~+1370
E (CRC)	-273.2~+1020	-170~+1000
J (IC)	-273.2~+1300	-180~+1200
T (CC)	-273.2~+500	-170~+400
B (RH)	20~1920	400~1760
R	-100~+1860	200~1760
S	-100~+1860	0~1760
C (WRe 5-26)	-50~2420	0~2315
N	-273.2~+1400	-130~+1300
U	-273.2~+700	-200~+600
L	-273.2~+1000	-200~+900
P (Platinel II)	-50~+1500	0~1395
(PR)	-50~+1860	0~1760

번아웃 표시 값 : 상방 32767, 하방 -32768

규격 & 인증

EU conformity :

전자 양립성 지령 (EMC지령)

EMI EN 61000-6-4

EMS EN 61000-6-2

RoHS 지령

EN 50581

설치 사양

소비 전류 : 55mA

사용 온도 범위 : -10~+55°C

보존 온도 범위 : -20~+65°C

사용 습도 범위 : 10~90%RH (결로되지 않을 것)

사용 주위 환경 : 부식성 가스 및 대량의 먼지가 없어야 함

설치 : 베이스 (형식 : R30BS) 에 설치

질량 : 약 170g

성능

변환 정밀도 : $\pm 1^{\circ}\text{C}$ (B, R, S, C, PR 은 $\pm 2.0^{\circ}\text{C}$)

변환 속도 : 250ms/500ms

반응 속도 : 변환 속도 $\times 2 + 50\text{ms}$ (0 \rightarrow 90%)

변환 데이터

· 온도 단위 (°C, K) : 실측값 $\times 10$ 의 정수 (출하 시의 설정값)

· 온도 단위 (°F) : 실측값의 정수

(컨피그레이터 소프트웨어 (형식 : R30CFG) 로 변환 데이터를 스케일링 할 수 있습니다. 상세한 내용은 R30CFG의 취급설명서를 참조해 주십시오.)

점유 영역 : 4

냉접점 보상 정밀도 : $25^{\circ}\text{C} \pm 10^{\circ}\text{C}$ 범위내에서 $\pm 1.0^{\circ}\text{C}$

(써머커플 R, S, C, PR 는 $\pm 1.5^{\circ}\text{C}$, 써머커플 B 는 냉접점 보상을 사용할 수 없습니다.)

온도 계수 : $\pm 0.015\%/^{\circ}\text{C}$

(써머커플 R, S, C, PR는 $\pm 0.03\%/^{\circ}\text{C}$, 써머커플 B는 $\pm 0.05\%/^{\circ}\text{C}$)

입력 회로의 지연 시간 : 50ms

번아웃 시간 : 1s 이하

절연 저항 : 100M Ω 이상/500V DC

내전압 :

입력1-입력2-입력3-입력4-내부통신버스 · 내부전원 간

1500V AC 1분간

공급전원-FE 간 (전원 모듈로 절연)

1500V AC 1분간

컨피그레이터 소프트웨어의 설정

컨피그레이터 소프트웨어 (형식 : R30CFG) 를 사용하여 이하의 내용을 설정할 수 있습니다.
 컨피그레이터 소프트웨어의 사용방법에 대해서는 R30CFG의 취급설명서를 참조해 주십시오.

■채널 별로 설정

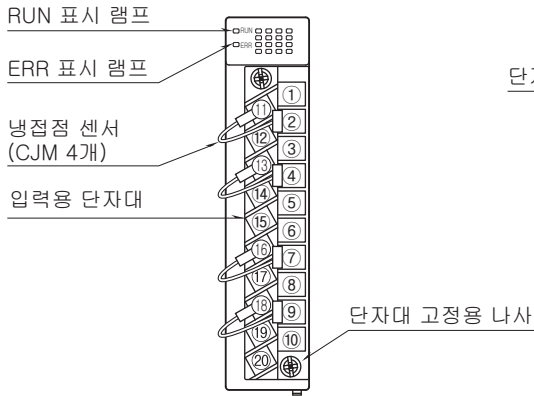
항목	설정 범위	초기값
채널의 유효 / 무효 설정	CH 유효 CH 무효	CH 유효
입력의 종류	K(CA) E(CRC) J(IC) T(CC) B(RH) R S C(WRe 5-26) N U L P(Platinel II) (PR)	K(CA)
번아웃	상방 하방 없음	상방
냉접점 보상	유효 무효	유효
온도 단위	degC degF K	degC
제로 미세 조정	-320.00~+320.00 (%)	0.00 (%)
게인 미세 조정	-3.2000~+3.2000	1.0000
제로 베이스	-3,200.0~+3,200.0 (degC, K) -32,000~+32,000 (degF)	0.0
풀 베이스	-3,200.0~+3,200.0 (degC, K) -32,000~+32,000 (degF)	0.0
제로 스케일링 값	-32,000~+32,000	0
제로 스케일링 값	-32,000~+32,000	10,000

■채널 일괄 설정

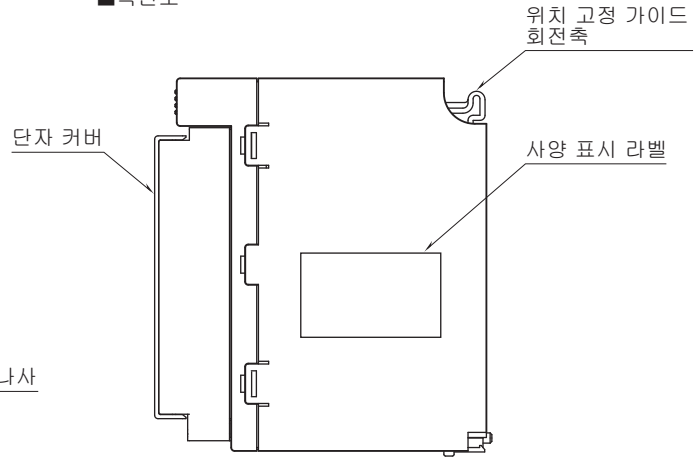
항목	설정 범위	초기값
변환 속도	250 ms 500 ms	500 ms
모의 입력 설정	정상 입력 모의 데이터	정상 입력

전면도 및 측면도

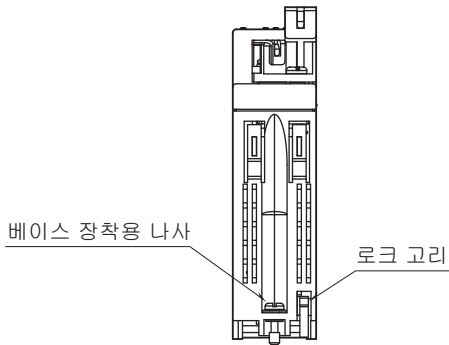
■전면도



■측면도



■밑면도

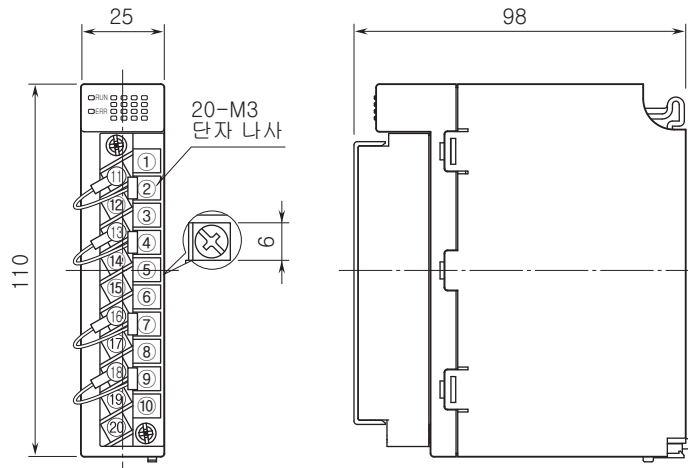


단자 배열

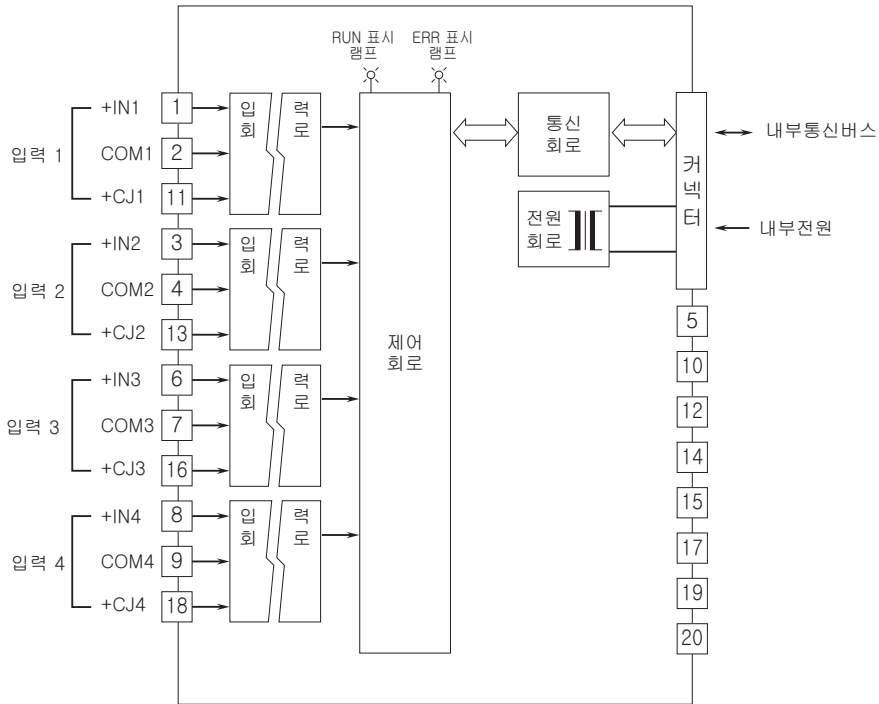
	1
11	+IN1
+CJ1	2
12	COM1
NC	3
13	+IN2
+CJ2	4
14	COM2
NC	5
15	NC
NC	6
16	+IN3
+CJ3	7
17	COM3
NC	8
18	+IN4
+CJ4	9
19	COM4
NC	10
20	NC
NC	

단자 번호	신호 명칭	기능	단자 번호	신호 명칭	기능
1	+IN1	써머커플 +1	11	+CJ1	냉접점 보상 +1
2	COM1	커몬 1	12	NC	미사용
3	+IN2	써머커플 +2	13	+CJ2	냉접점 보상 +2
4	COM2	커몬 2	14	NC	미사용
5	NC	미사용	15	NC	미사용
6	+IN3	써머커플 +3	16	+CJ3	냉접점 보상 +3
7	COM3	커몬 3	17	NC	미사용
8	+IN4	써머커플 +4	18	+CJ4	냉접점 보상 +4
9	COM4	커몬 4	19	NC	미사용
10	NC	미사용	20	NC	미사용

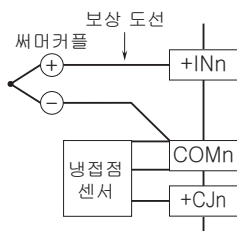
외형 치수도 (단위 : mm) & 단자 번호도



블록도 & 단자 접속도



■ 입력 부분 연결 예





예고없이 사양 및 외관의 일부를 변경하는 경우가 있습니다.