

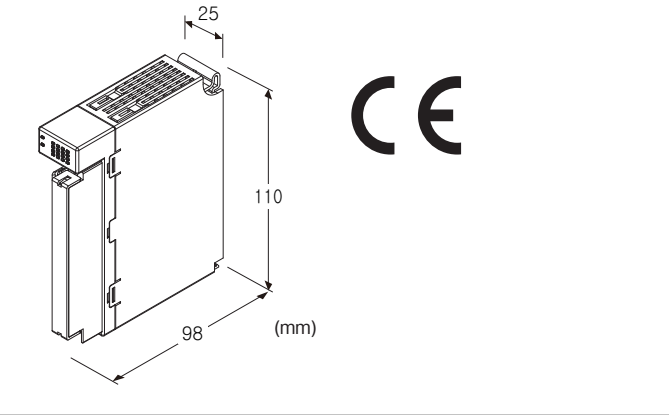
## 리모트 I/O R30 시리즈

### 직류 전압/전류 입력 모듈

(절연 4점)

주요 기능과 특징

- 직류 전압/전류 4점 입력인 리모트 I/O 모듈
- 입력 채널 간 절연
- 컨피그레이터로 입력 레인지를 채널 별로 설정 가능



형식 : R30SV4S①

### 주문 시의 지정 사항

- 주문 코드 : R30SV4S①
- ①은 아래에서 선택해 주십시오.  
(예 : R30SV4S/Q)
- 옵션 사양 (예 : /C01/SET)

### 입력 점수

4 : 4점 입력

### 통신

S : 싱글 통신

### ①부가 코드

#### ◆옵션

무기입 : 없음

/Q : 있음 (옵션 사양에서 별도로 지정해 주십시오.)

### 옵션 사양 (복수항 지정 가능)

◆코팅 (상세한 내용은 당사 홈페이지를 참조해 주십시오)

/C01 : 실리콘계 코팅 (Silicone coating)

/C02 : 폴리우레탄계 코팅 (Polyurethane coating)

/C03 : 고무계 코팅 (Rubber coating)

◆출하시 설정

/SET : 사양 주문서 (No. ESU-9001) 에 따라 설정

### 주의 사항

#### ■미사용 입력

사용하지 않는 입력은 컨피그레이터 소프트웨어 (형식 : R30CFG) 를 사용하여 미사용 입력으로 설정해 주십시오. 입력 레인지가 1~5V DC 또는 4~20mA DC인 경우 입력이 개방되어 있으면 -15% 이하로 되어 PLC 등에 데이터 이상이 설정됩니다.

### 관련 기기

· 컨피그레이터 소프트웨어 (형식 : R30CFG)

컨피그레이터 소프트웨어는 당사의 홈페이지에서 다운로드 해 주십시오.

본 제품을 컴퓨터에 접속할 때 시판의 USB MINI B 규격의 케이블을 사용해 주십시오. (고객님께서 준비)

### 기기 사양

#### 접속 방식

- 내부통신버스 : 베이스 (형식 : R30BS) 에 접속
- 입력 : M3나사 2블록 단자대 접속 (조임 토크 0.5N·m)
- 내부전원 : 베이스 (형식 : R30BS) 를 통해 공급
- 압착 단자 : 「적용 압착 단자」 의 그림을 참조해 주십시오.
- 권장 메이커 : J.S.T.MFG.CO.,LTD., NICHIFU CO.,LTD.  
(슬리브 압착 단자는 사용 불가)
- 적용 전선 사이즈 : 0.25~0.75mm<sup>2</sup>

단자 나사 재질 : 철에 니켈도금

아이솔레이션 : 입력1 - 입력2 - 입력3 - 입력4 - 내부통신버스 · 내부전원 간

입력 레인지의 설정 : 컨피그레이터 소프트웨어

(형식 : R30CFG) 로 설정

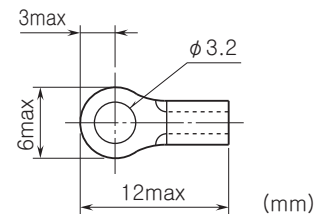
변환 속도의 설정 : 컨피그레이터 소프트웨어

(형식 : R30CFG) 로 설정

상태 표시 램프 : RUN, ERR로 상태 표시

(상세한 내용은 취급설명서를 참조해 주십시오.)

#### ■적용 압착 단자



### 입력 사양

모듈 타입 : 아날로그 입력 4점

#### ■전류 레인지

입력 저항 : 70Ω

입력 레인지 : -20~+20mA DC, 0~20mA DC, 4~20mA DC

#### ■저전압 레인지

입력 저항 : 100kΩ 이상

입력 레인지 : -1~+1V DC, 0~1V DC, -0.5~+0.5V DC

## ■고전압 레인지

입력 저항 : 1M $\Omega$  이상

입력 레인지 : -10~+10V DC (\*), -5~+5V DC,

0~10V DC, 0~5V DC, 1~5V DC

(\* ) 는 공장 출하 시의 설정

## 설치 사양

소비 전류 : 50mA

사용 온도 범위 : -10~+55 $^{\circ}$ C

보존 온도 범위 : -20~+65 $^{\circ}$ C

사용 습도 범위 : 10~90%RH (결로되지 않을 것)

사용 주위 환경 : 부식성 가스 및 대량의 먼지가 없어야 함

설치 : 베이스 (형식 : R30BS) 에 설치

질량 : 약 160g

## 성능

변환 속도/변환 정밀도 : 10ms/ $\pm$ 0.8%, 20ms/ $\pm$ 0.4%,

40ms/ $\pm$ 0.2%, 80ms/ $\pm$ 0.1%

(출하 시의 설정 : 80ms/ $\pm$ 0.1%)

변환 데이터 : 입력 레인지에 대하여 0~10000

점유 영역 : 4

온도 계수 :  $\pm$ 0.015%/ $^{\circ}$ C

입력 회로의 지연 시간 : 50ms

절연 저항 : 100M $\Omega$  이상/500V DC

내전압 :

입력1-입력2-입력3-입력4-내부통신버스 · 내부전원 간

1500V AC 1분간

공급전원-FE 간 (전원 모듈로 절연)

1500V AC 1분간

## 규격 & 인증

EU conformity :

전자 양립성 지령 (EMC지령)

EMI EN 61000-6-4

EMS EN 61000-6-2

RoHS 지령

EN 50581

**컨피그레이터 소프트웨어의 설정**

컨피그레이터 소프트웨어를 사용하여 이하의 설정이 가능합니다.

컨피그레이터 소프트웨어 (형식 : R30CFG) 의 사용방법에 대해서는 R30CFG의 취급설명서를 참조해 주십시오.

■채널 별로 설정

항목	설정 가능 범위	출하 시의 설정값
미사용 설정	CH 유효 CH 무효	CH 유효
입력 레인지	-10~+10 V DC -5~+5 V DC -1~+1 V DC 0~10 V DC 0~5 V DC 1~5 V DC 0~1 V DC -0.5~+0.5 V DC -20~+20 mA DC 4~20 mA DC 0~20 mA DC	-10~+10 V DC
제로 미세 조정	-320.00~+320.00 (%)	0.00 (%)
게인 미세 조정	-3.2000~+3.2000	1.0000
제로 스케일링 값	-32,000~+32,000	0
풀 스케일링 값	-32,000~+32,000	10,000

■채널 일괄 설정

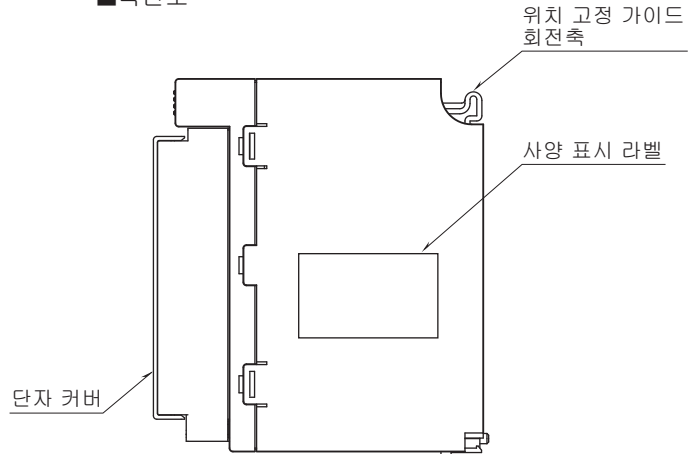
항목	설정 범위	출하 시의 설정값
변환 속도	80 ms 40 ms 20 ms 10 ms	80 ms
모의 입력 설정	정상 입력 모의 데이터	정상 입력

전면도 및 측면도

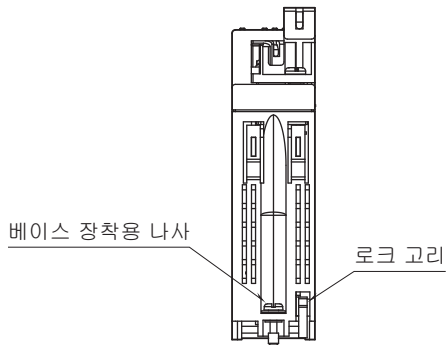
■전면도



■측면도



■밑면도

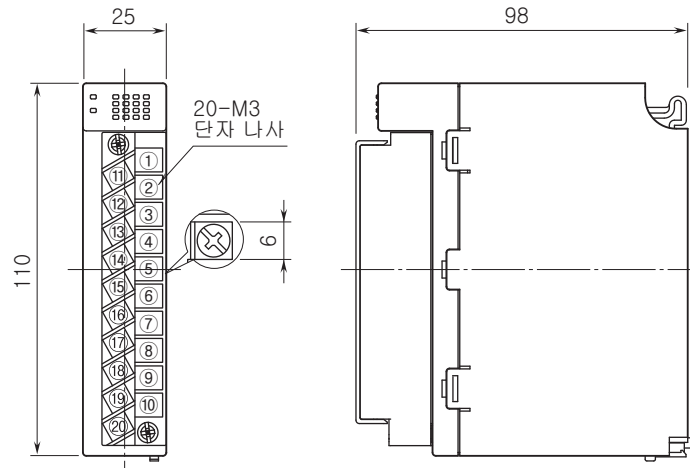


단자 배열

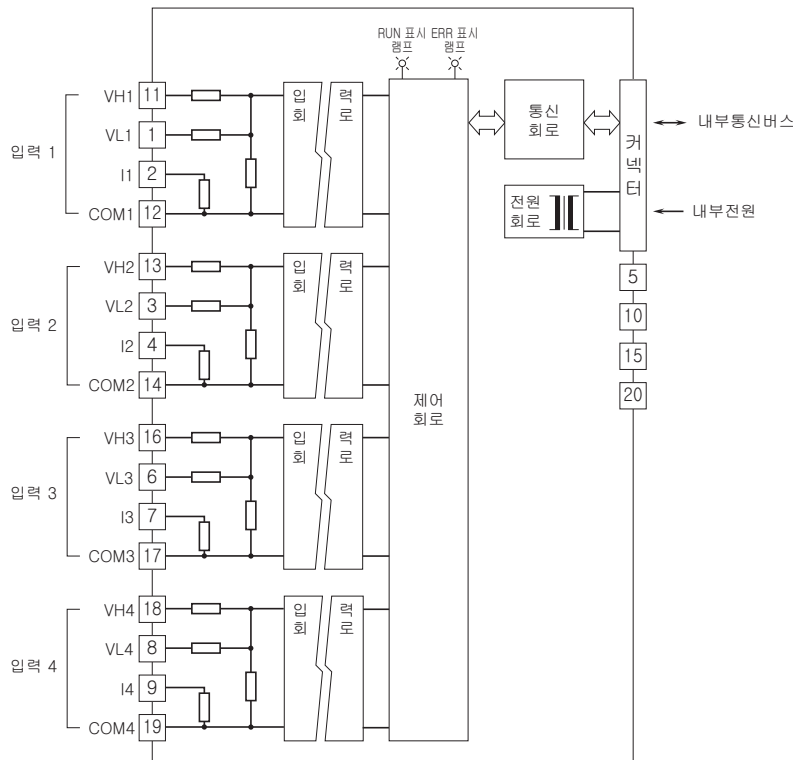
11	VL1
VH1	2
12	I1
COM1	3
13	VL2
VH2	4
14	I2
COM2	5
15	NC
NC	6
16	VL3
VH3	7
17	I3
COM3	8
18	VL4
VH4	9
19	I4
COM4	10
20	NC
NC	

단자 번호	신호 명칭	기능	단자 번호	신호 명칭	기능
1	VL1	저전압 입력 1	11	VH1	고전압 입력 1
2	I1	전류 입력 1	12	COM1	커몬 1
3	VL2	저전압 입력 2	13	VH2	고전압 입력 2
4	I2	전류 입력 2	14	COM2	커몬 2
5	NC	미사용	15	NC	미사용
6	VL3	저전압 입력 3	16	VH3	고전압 입력 3
7	I3	전류 입력 3	17	COM3	커몬 3
8	VL4	저전압 입력 4	18	VH4	고전압 입력 4
9	I4	전류 입력 4	19	COM4	커몬 4
10	NC	미사용	20	NC	미사용

외형 치수도 (단위 : mm) & 단자 번호도

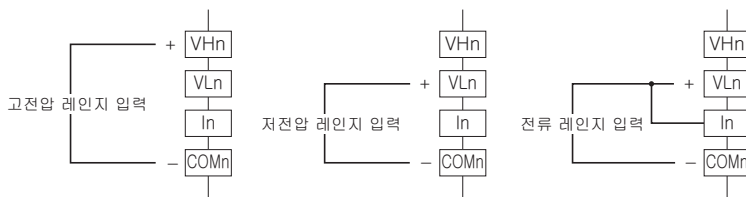


블록도 & 단자 접속도



주) 동일한 채널에 고전압 레인지, 저전압 레인지, 전류 레인지를 동시에 접속하지 마십시오.

■ 입력 부분 연결 예



주) 전류 전류 입력 시에는 반드시 단자 VLn과 In 을 단락하여 사용해 주십시오.



예고없이 사양 및 외관의 일부를 변경하는 경우가 있습니다.