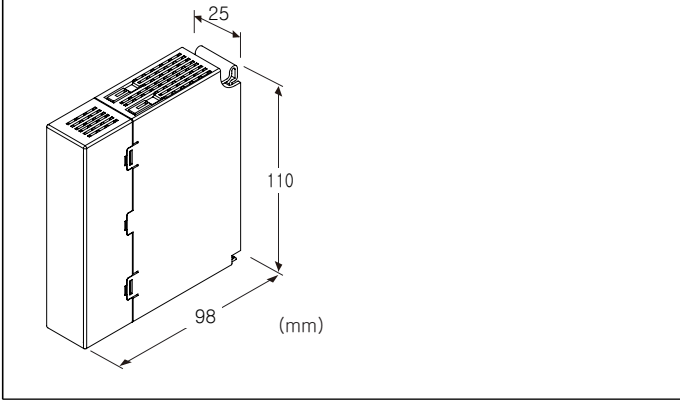


리모트 I/O R30 시리즈

더미 모듈

주요 기능과 특징

- 사용하지 않는 슬롯에 설치하는 충전 모듈
- 리모트 I/O R30 시리즈, 무선 기록계 TR30 시리즈, 필드 로거 DL30 시리즈용



형식 : R30DM

주문 시의 지정 사항

- 주문 코드 : R30DM

설치 사양

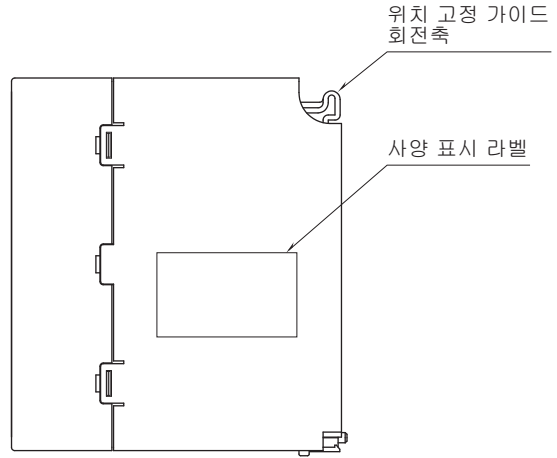
설치 : 베이스 (형식 : R30BS) 에 설치
질량 : 약 55g

전면도 및 측면도

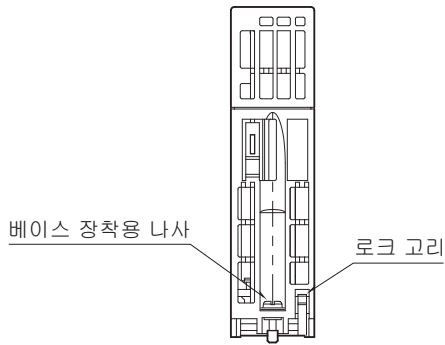
■전면도



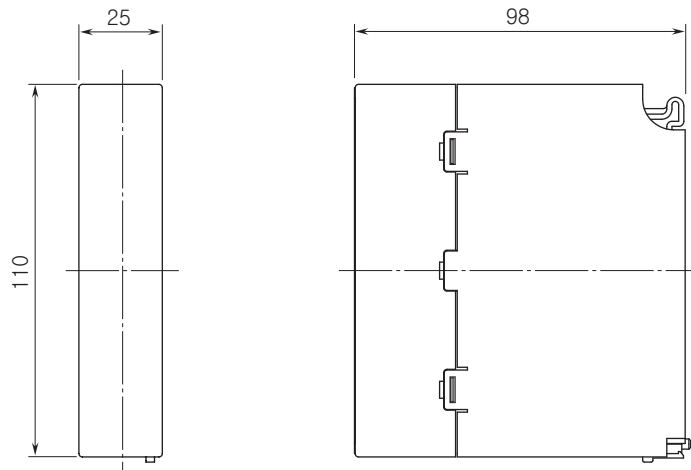
■측면도



■밑면도



외형 치수도 (단위 : mm)



예고없이 사양 및 외관의 일부를 변경하는 경우가 있습니다.