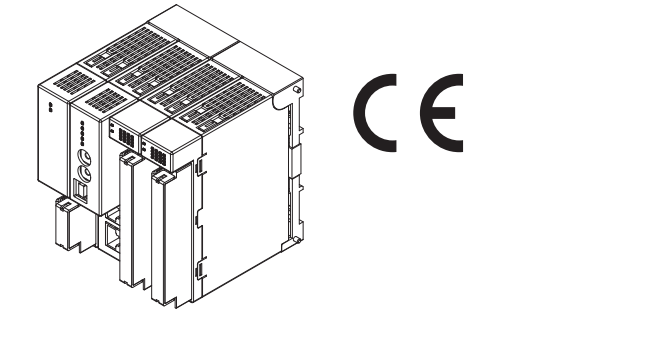


## 리모트 I/O R30 시리즈

### 베이스

주요 기능과 특징

●리모트 I/O R30 시리즈, 디지털 기록계 TR30 시리즈, 필드 로거 DL30 시리즈의 전용 베이스



형식 : R30BS①②

### 주문 시의 지정 사항

- 주문 코드 : R30BS①②  
①, ②는 아래에서 선택해 주십시오.  
(예 : R30BS16/Q)
- 옵션 사양 (예 : /C01)

#### ①슬롯 수

- 00 : 0 슬롯
- 02 : 2개 슬롯
- 04 : 4개 슬롯
- 06 : 6개 슬롯
- 08 : 8개 슬롯
- 12 : 12개 슬롯
- 16 : 16개 슬롯

#### ②부가 코드

- ◆옵션  
무기입 : 없음  
/Q : 있음 (옵션 사양에서 별도로 지정해 주십시오.)

### 옵션 사양

- ◆코팅 (상세한 내용은 당사 홈페이지를 참조해 주십시오)  
베이스 기판의 납땜면만 코팅됩니다.  
모듈 장착면은 코팅되지 않습니다.  
/C01 : 실리콘계 코팅 (Silicone coating)  
/C02 : 폴리우레탄계 코팅 (Polyurethane coating)  
/C03 : 고무계 코팅 (Rubber coating)

### 기기 사양

설치 대수

- R30BS00 : I/O 모듈 0대 (형식 : TR30, DL30 단체 사용)
- R30BS02 : I/O 모듈 2대
- R30BS04 : I/O 모듈 4대
- R30BS06 : I/O 모듈 6대
- R30BS08 : I/O 모듈 8대
- R30BS12 : I/O 모듈 12대
- R30BS16 : I/O 모듈 16대

### 설치 사양

- 사용 온도 범위 : -10~+55℃
- 보존 온도 범위 : -20~+65℃
- 사용 습도 범위 : 10~90%RH (결로되지 않을 것)
- 사용 주위 환경 : 부식성 가스 및 대량의 먼지가 없어야 함
- 설치 : 벽 또는 DIN 레일에 설치
- 질량 (모듈 미장착 시)
  - R30BS00 : 약 50g
  - R30BS02 : 약 100g
  - R30BS04 : 약 160g
  - R30BS06 : 약 210g
  - R30BS08 : 약 260g
  - R30BS12 : 약 360g
  - R30BS16 : 약 470g

### 성능

내전압 : 내부전원 · 내부통신버스-FE 간 (전원 모듈로 절연) 1500V AC 1분간

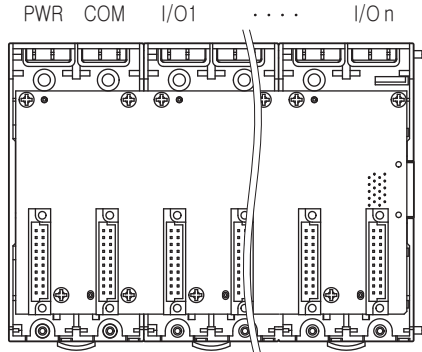
### 규격 & 인증

- EU conformity :  
전자 양립성 지령 (EMC지령)  
EMI EN 61000-6-4  
EMS EN 61000-6-2  
RoHS 지령

## 전면도 및 측면도

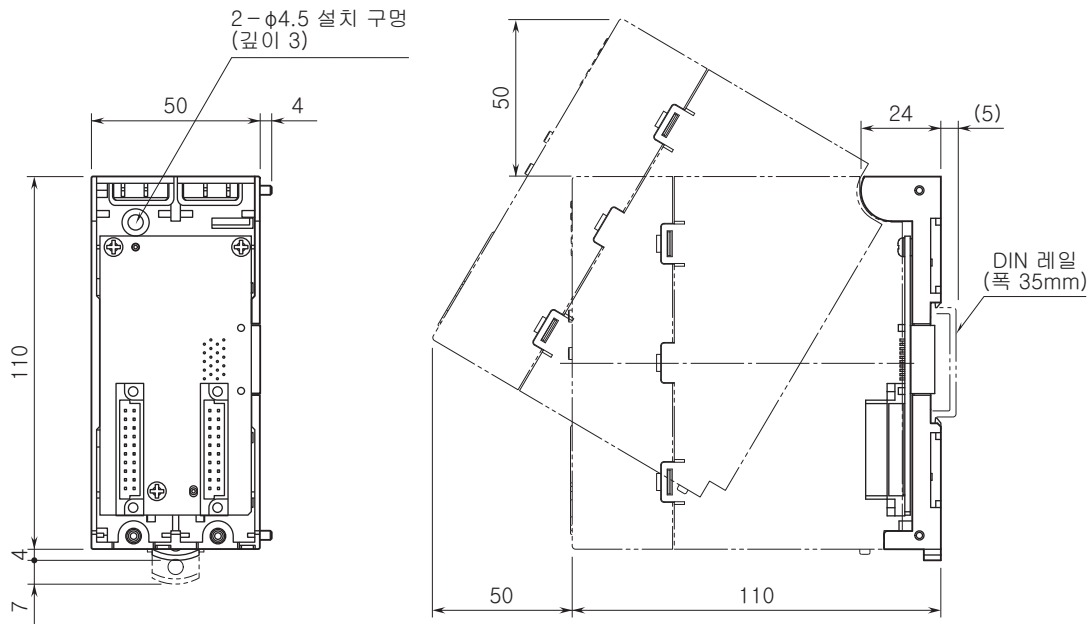
전원 모듈은 PWR 슬롯, 통신 모듈은 COM 슬롯에 장착해 주십시오. I/O 슬롯에는 장착하지 마십시오. PWR 슬롯은 가장 왼쪽, COM 슬롯은 PWR 슬롯의 오른쪽에 배치되어 있습니다. I/O 슬롯은 통신 모듈의 오른쪽으로부터 슬롯1, 슬롯2의 순서로 배치되어 있습니다.

TR30, DL30은 PWR/COM 슬롯에 장착해 주십시오.

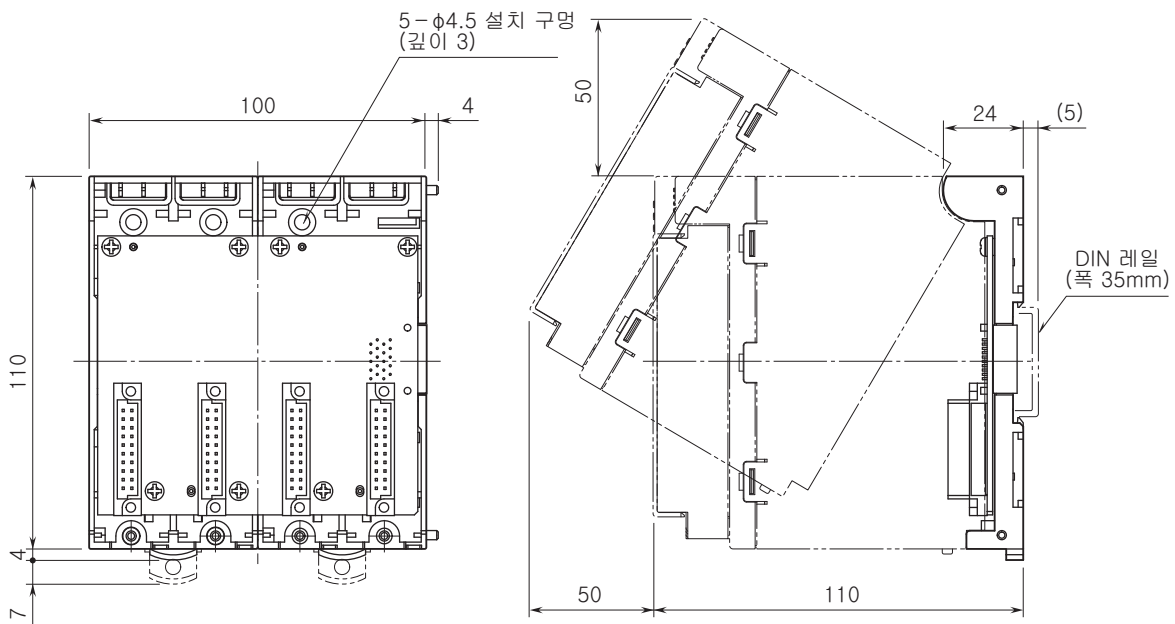


## 외형 치수도 (단위 : mm)

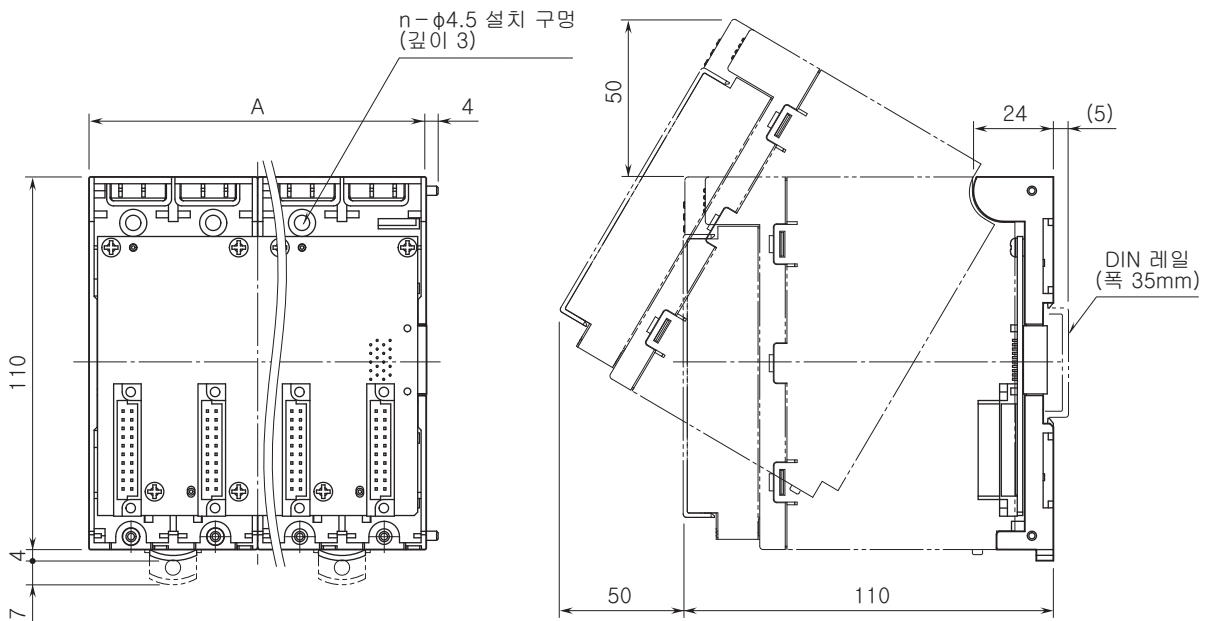
■R30BS00



## ■R30BS02



## ■R30BS04, BS06, BS08, BS12, BS16

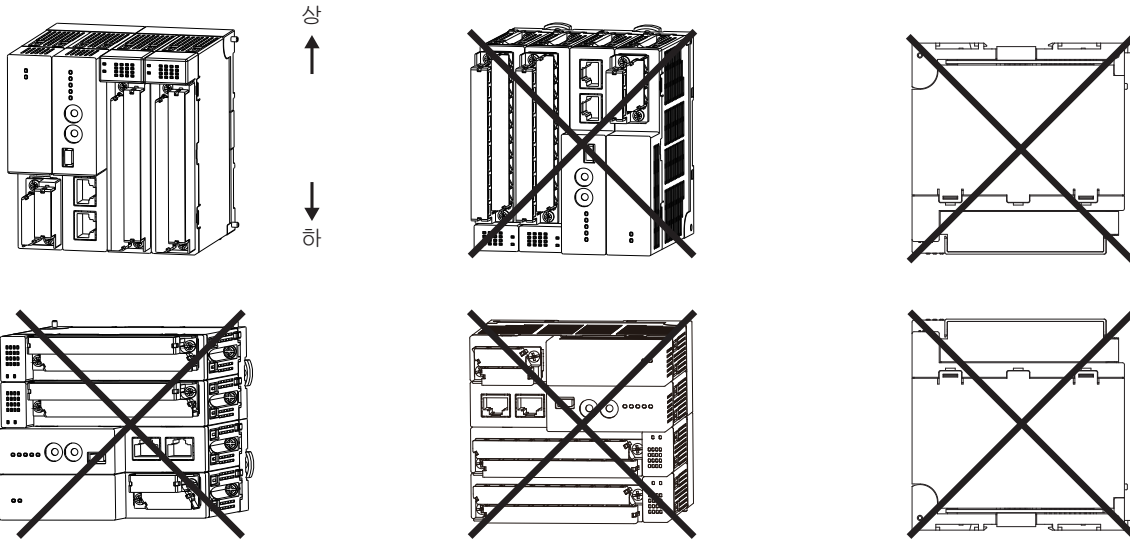


형식	치수 A	나사 수 n
R30BS04	150	8
R30BS06	200	11
R30BS08	250	14
R30BS12	350	20
R30BS16	450	26

**설치 치수도 (단위 : mm)**

■설치 방향

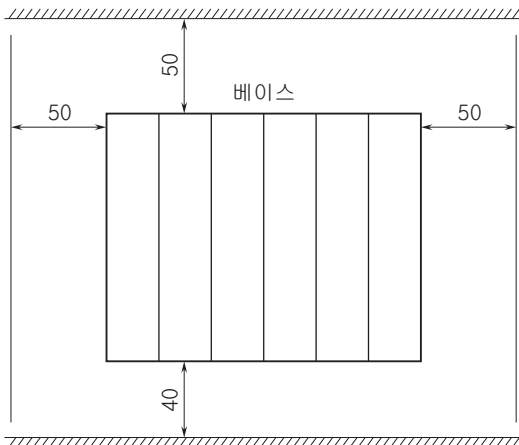
아래의 그림과 같이 수직으로 설치해 주십시오. 다른 방향으로의 설치는 내부 온도의 상승으로 인해 수명과 성능 저하의 원인이 됩니다.



■판내 설치

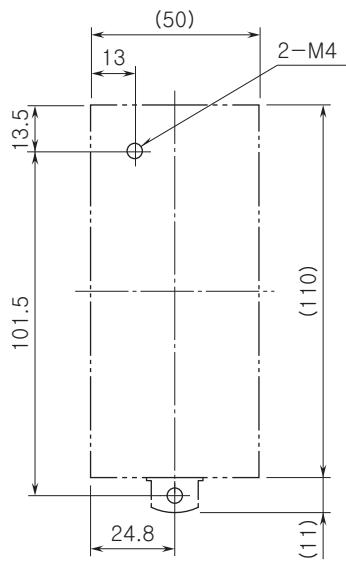
- 통풍 공간을 충분히 마련해 주십시오.
- 히터, 트랜스, 저항기 등 발열량이 많은 기기의 위에 설치하지 마십시오.
- 보수 등을 위한 공간을 마련해 주십시오.

판의 천정, 배선 덕트 (높이 50mm 이하)를 표시합니다.

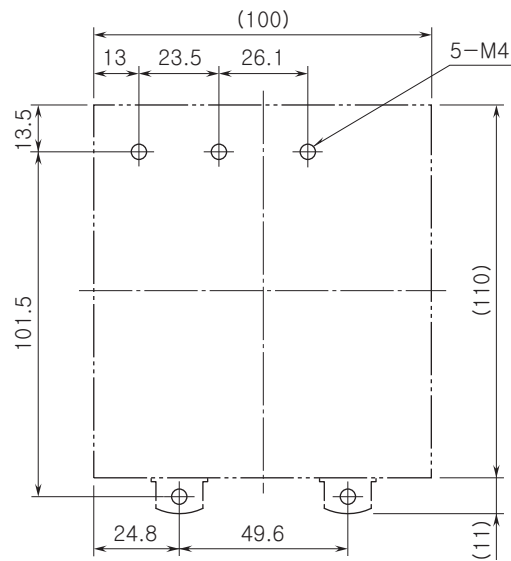


판의 밑판, 배선 덕트 (높이 50mm 이하) 를 표시합니다.

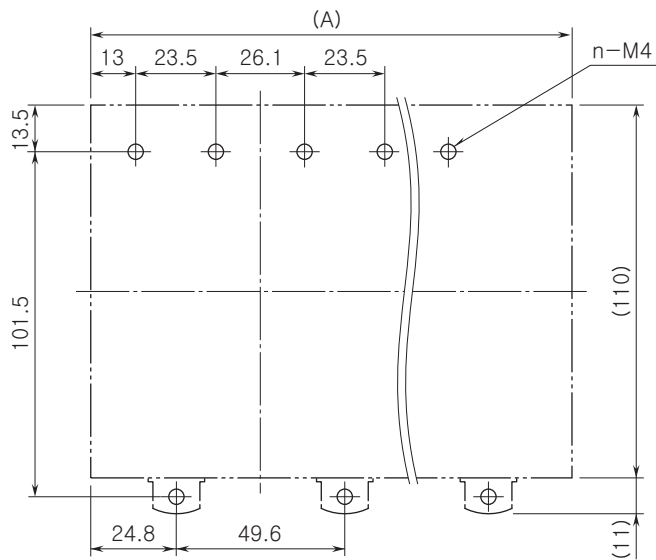
●R30BS00



●R30BS02



●R30BS04, BS06, BS08, BS12, BS16



예고없이 사양 및 외관의 일부를 변경하는 경우가 있습니다.