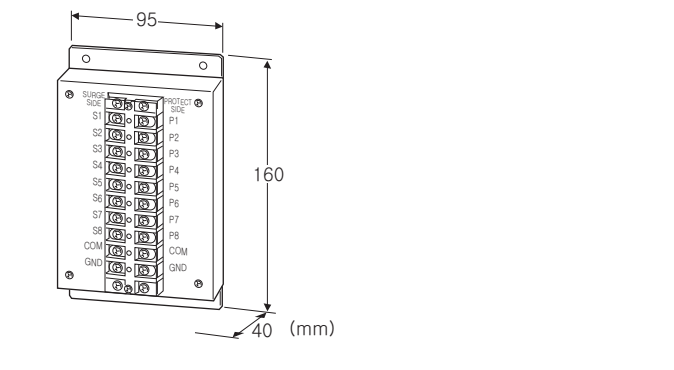


전자기기 전용 피뢰기 M·RESTER 시리즈

다채널용 피뢰기

주요 기능과 특징

- 배선용 케이블을 통해 칩입하는 낙뢰 서지로부터 컴퓨터나 시퀀스의 ON-OFF출력에 사용되는 반도체 스위치를 보호
- 8점의 ON-OFF 신호가 접속 가능한 단자대 구조이므로 넓은 용도에 사용 가능
- 설치 공간을 최소화한 절약



- 반응 속도 : 0.1 $\mu$ s 이하
- 누설 전류 (@최대사용전압)
- S1~S8 각선 간 : 5 $\mu$ A 이하 (@ $\pm$ 30V DC)
- 각선-COM 간 : 5 $\mu$ A 이하 (@30V DC)
- 각선·COM-접지 간 : 5 $\mu$ A 이하 (@ $\pm$ 60V DC)
- 방전 내량 : 1000A (8/20 $\mu$ s)
- 최대 부하 전류 : 100mA
- 내부직렬저항 : 약 100 $\Omega$

형식 : MDR-8

주문시의 지정 사항

- 주문 코드 : MDR-8

기기 사양

- 구조 : 중계 단자대 구조
- 접속 방식 : M3 나사 단자 접속 (조임 토크 0.5N·m)
- 단자 나사 재질 : 황동에 니켈도금
- 하우징 재질 : SPCC t=1.2 (흑색)

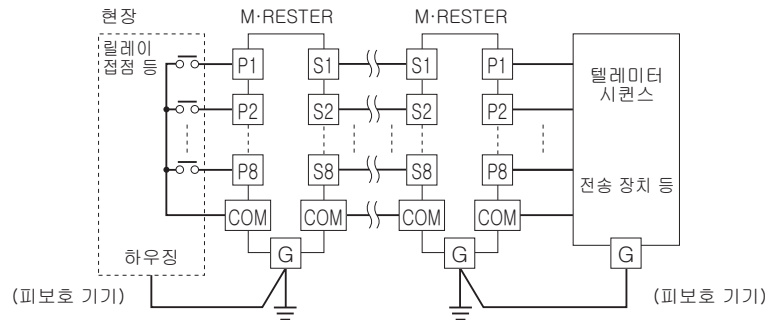
설치 사양

- 사용 온도 범위 : -5~+55 $^{\circ}$ C
- 사용 습도 범위 : 30~90%RH (결로되지 않을 것)
- 설치 : 벽에 설치
- 질량 : 약 510g

성능

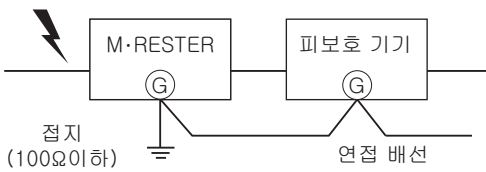
- 방전 전압 (피크값)
- S1~S8 각선 간 :  $\pm$ 30Vmin
- 각선-COM 간 : 30Vmin
- 각선·COM-접지 간 :  $\pm$ 60Vmin
- 제한 전압
- P1~P8 각선 간 :  $\pm$ 40Vmax
- 각선-COM 간 : 40Vmax
- 각선·COM-접지 간 :  $\pm$ 650Vmax

결선 요령도



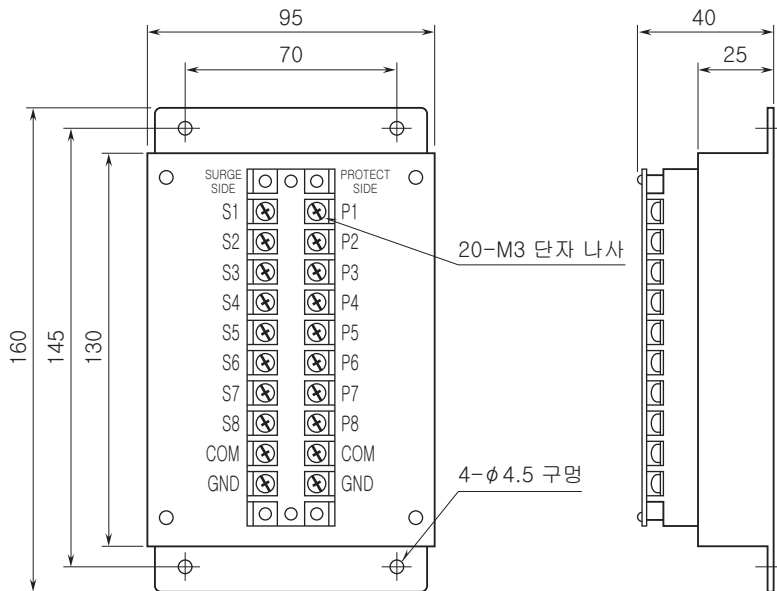
주, 마이터스측을 COM으로 하십시오.

접지



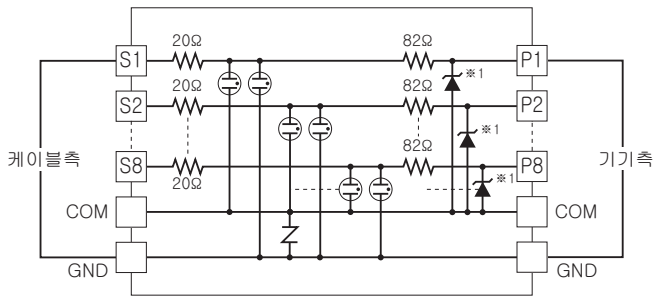
피보호 기기의 하우징과 M-RESTER 의 접지용 단자를 반드시 연결 배선해 주십시오.  
 피보호 기기에 접지 단자가 없는 경우에는 M-RESTER 만 접지해 주십시오.

외형 치수도 (단위 : mm) & 단자 번호도



· 밀착 설치 가능

블록도



\*1, 유극성이므로 제로 크로스 신호에는 접속할 수 없습니다.



예고없이 사양 및 외관의 일부를 변경하는 경우가 있습니다.