

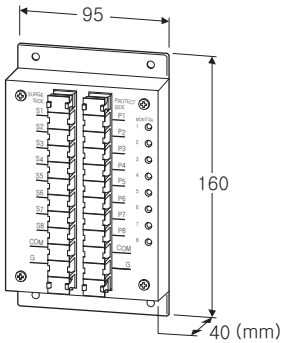
## 전자기기 전용 피뢰기 M·RESTER 시리즈

### 다채널용 피뢰기

(고내량형)

#### 주요 기능과 특징

- 낙뢰 서지로부터 컴퓨터나 시퀀스의 ON-OFF 출력에 사용되는 반도체 스위치를 보호
- 마이너스 커몬과 플러스 커몬 신호에 대응
- 채널간 비절연의 아날로그 신호에 대응
- 8점의 신호가 접속 가능한 단자대 구조이므로 적은 공간으로 다점 채널을 보호
- 모니터 램프를 통해 신호 입력된 각 채널의 열화 상태를 판별 가능
- 입력된 ON-OFF 신호로 고휘도 LED를 발광시키기 때문에 외부전원이나 내장전원이 불필요



### 형식 : MDR2-8①②

#### 주문 시의 지정 사항

- 주문 코드 : MDR2-8①②
- ①, ②는 아래에서 선택해 주십시오.  
(예 : MDR2-8NA)

#### 접수

8 : 8점

#### ① 커몬

N : 마이너스 커몬 (NPN)

P : 플러스 커몬 (PNP)

#### ② 누설전류 모니터 램프

Y : 없음

A : 있음

#### 기기 사양

구조 : 중계 단자대 구조

접속 방식 : M3.5 나사 단자 접속 (조임 토크 1.1N·m)

단자 나사 재질 : 철에 니켈도금

하우징 재질 : 강판

모니터 램프 : 적색 LED

각 채널의 전압제한소자가 열화됨에 따라 전압제한소자의 누설전류가 증가됩니다. 이 누설전류에 비례하여 모니터 램프의 휘도가 점차 강해 집니다.

#### 설치 사양

사용 온도 범위 : -5~+55℃

사용 습도 범위 : 30~90%RH (결로되지 않을 것)

설치 : 벽에 설치

질량 : 약 520g

#### 성능

반응 속도 : 4ns 이하

누설 전류 (@최대사용전압)

· 선-COM 간 : 5μA

· 선 간 : 5μA

· COM-접지 간 : 5μA

방전 내량 (I<sub>max</sub>)

· 선-COM 간 : 10kA

· 선 간 : 10kA

· COM-접지 간 : 10kA

최대 부하 전류 (I<sub>N</sub>) : 150mA

내부직렬저항 : 22Ω±20%

서지 보호 성능 : IEC 61643-21 카테고리 C1, C2, D1

최대사용전압 (U<sub>c</sub>)

	MDR2			
	- 8NY	- 8NA	- 8PY	- 8PA
S1 ~ S8 각선 간	± 30V			
각선-COM 간*1	+30V		-30V	
각선·COM-접지 간	± 150V			

\* 1, MDR2-8NA (8PA) 인 경우에는 +2V 이상 (-2V 이하) 에서 사용해 주십시오. +2V 이하 (-2V 이상) 에서도 보호 효과에는 영향이 없지만 모니터 램프가 동작 보증 범위를 벗어납니다.

전압 보호 레벨 (U<sub>p</sub>)

· @1kV/100A (1.2/50 μs)

	MDR2			
	- 8NY	- 8NA	- 8PY	- 8PA
S1 ~ S8 각선 간	± 40V	± 50V	± 40V	± 50V
각선-COM 간	+40V	+50V	-40V	-50V
각선·COM-접지 간	± 500V			

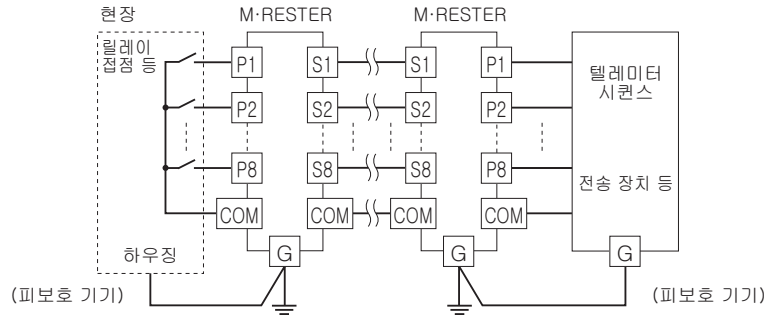
· @4kV/2kA (1.2/50 μs)

	MDR2			
	- 8NY	- 8NA	- 8PY	- 8PA
S1 ~ S8 각선 간	± 60V			
각선-COM 간	+50V	+60V	-50V	-60V
각선·COM-접지 간	± 600V			

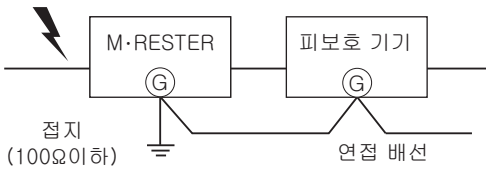
## 규격 & 인증

EU conformity :  
 전자 양립성 지령 (EMC지령)  
 EMI EN 61000-6-4  
 EMS EN 61000-6-2  
 RoHS 지령  
 EN 50581

## 결선 요령도

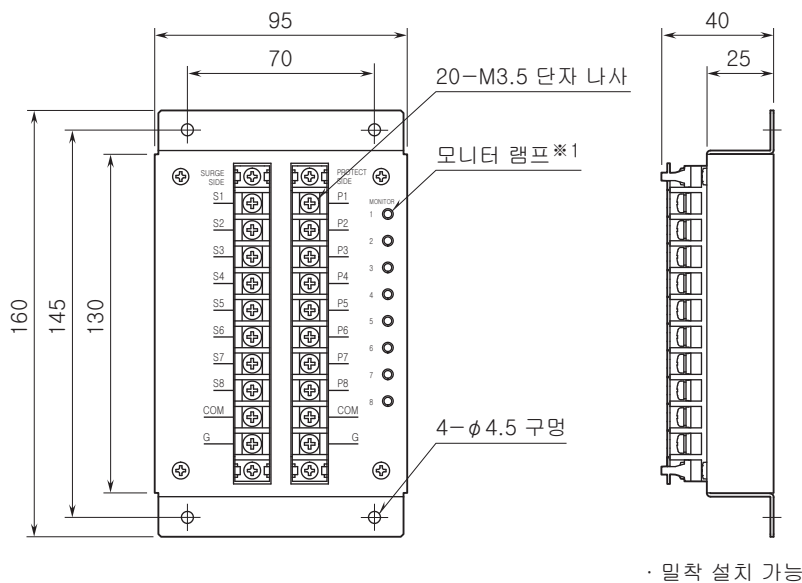


## 접지



피보호 기기의 하우징과 M-RESTER의 접지용 단자를 반드시 연결 배선해 주십시오.  
 피보호 기기에 접지 단자가 없는 경우에는 M-RESTER만 접지해 주십시오.

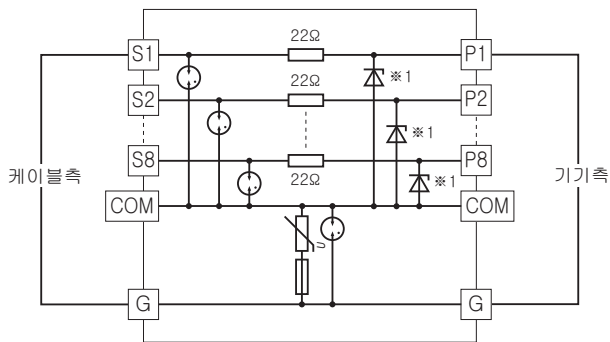
## 외형 치수도 (단위 : mm) & 단자 번호도



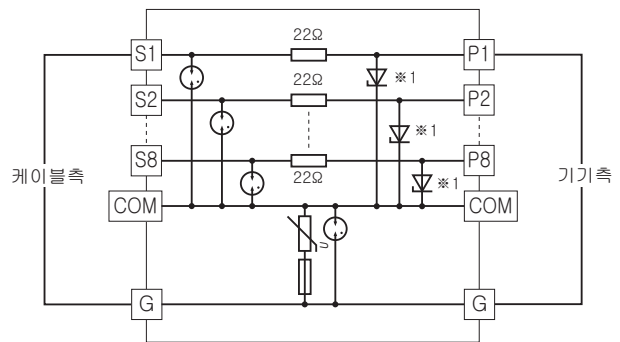
※ 1, 모니터 램프가 있는 경우에만 탑재됩니다.

## 블록도

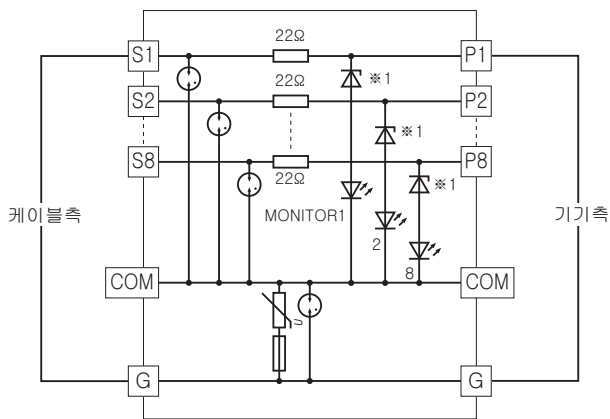
■마이너스 커먼 · 모니터 램프 없음



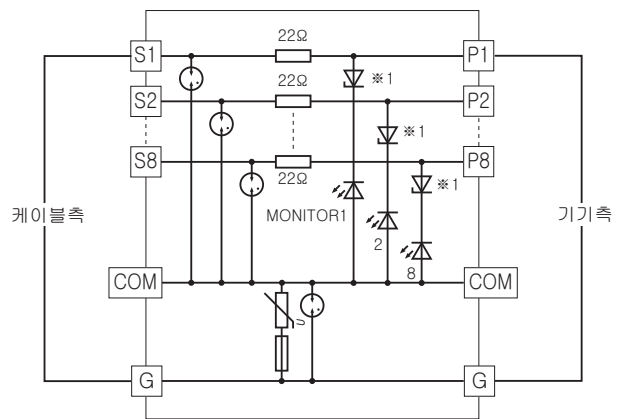
■플러스 커먼 · 모니터 램프 없음



■마이너스 커먼 · 모니터 램프 있음



■플러스 커먼 · 모니터 램프 있음



※1. 유극성이므로 제로 크로스 신호에는 접속할 수 없습니다.



예고없이 사양 및 외관의 일부를 변경하는 경우가 있습니다.