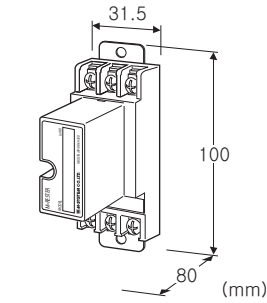


전자기기 전용 피뢰기 M·RESTER 시리즈

RS-485/RS-422용 피뢰기

주요 기능과 특징

- 통신 네트워크에 침입하는 낙뢰 서지로부터 접속되어 있는 기기를 보호
- 엘레먼트부를 분리시켜도 신호는 차단되지 않음



형식 : MDP-4R①

주문 시의 지정 사항

- 주문 코드 : MDP-4R①
 - ①은 아래에서 선택해 주십시오.
 - (예 : MDP-4R/A33/Q)
- 옵션 사양 (예 : /C01)

①부가 코드 (복수항 지정 가능)

- ◆DIN 레일 어댑터
 - 무기입 : 표준형 (어댑터 없음)
 - /A33 : DIN 레일 어댑터 (형식 : A-33) 탑재
- ◆옵션
 - 무기입 : 없음
 - /Q : 있음 (옵션 사양에서 별도로 지정해 주십시오)

옵션 사양

- ◆코팅 (상세한 내용은 당사 홈페이지를 참조해 주십시오)
 - /C01 : 실리콘계 코팅 (Silicone coating)
 - /C02 : 폴리우레탄계 코팅 (Polyurethane coating)
 - /C03 : 고무계 코팅 (Rubber coating)

기기 사양

- 구조 : 플러그인 구조
- 접속 방식 : M4 나사 단자 접속 (조임 토크 0.8N·m)
- 단자 나사 재질 : 철에 니켈도금
- 하우징 재질 : 난연성 흑색 수지

설치 사양

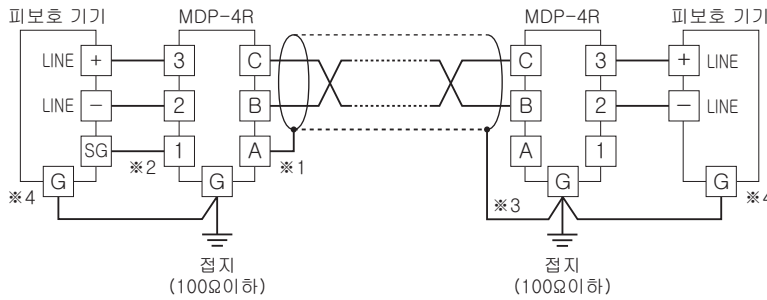
- 사용 온도 범위 : -5~+55℃
- 사용 습도 범위 : 30~90%RH (결로되지 않을 것)
- 설치 : 벽 또는 DIN 레일에 설치
- 질량
 - 표준형 : 약 100g
 - DIN 레일 어댑터 탑재 : 약 125g

성능

- 최대 사용 전압 (Uc)
 - B-C 간 : ±5V
 - B·C-A 간 : 5V
 - 각선-접지 간 : ±140V
- 보호 레벨 (Up)
 - @2kV (1kA)
 - 2-3 간 : ±20V
 - 2·3-1 간 : 20V
 - 각선-접지 간 : ±500V
- 반응 속도
 - 선 간 : 4ns 이하
 - 선-접지 간 : 20ns 이하
- 누설 전류
 - B-C 간 : 0.2mA 이하 (@±5V)
 - B·C-A 간 : 0.2mA 이하 (@5V)
 - 각선-접지 간 : 10µA 이하 (@±140V)
- 방전 내량 (Imax) : 5000A (8/20µs)
- 최대 부하 전류 (In) : 100mA
- 내부직렬저항 : 약 4.5Ω (왕복 2선)
- 정전 용량
 - 선 간 : 1000pF 이하 (@1MHz)
 - 선-접지 간 : 100pF 이하 (@1MHz)
- 동작 감쇠량 : -0.5dB 이하 @DC~2.0MHz Zo=110Ω
- 서지 보호 성능 : IEC 61643-21 카테고리 C1, C2

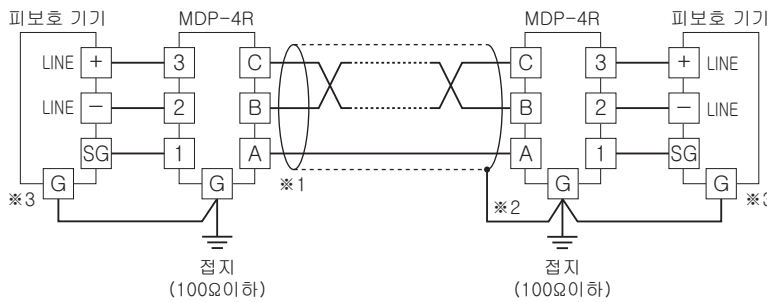
결선 요령도

■피보호 기기에 SG 단자가 없는 경우의 연결 예



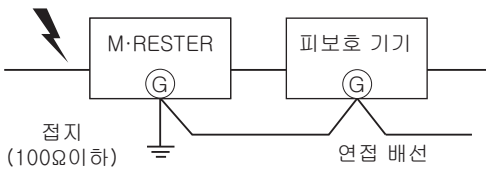
- ※1. 실드 처리된 트위스트 페어 케이블을 사용하지 않는 경우 단자 [A] 에는 아무 것도 연결하지 마십시오.
- ※2. 피보호 기기에 SG 단자 (Signal Ground) 가 없는 경우 단자 [1] 에는 아무 것도 연결하지 마십시오.
- ※3. 실드선을 접지하는 경우 피뢰기의 [G] 단자에 연결 배선해 주십시오.
- ※4. 피보호 기기의 [G] 단자는 피뢰기의 [G] 단자에 연결 배선해 주십시오.
피보호 기기에 [G] 단자가 없는 경우에는 피뢰기만 접지해 주십시오.

■3심 케이블로 각 SG 간을 연결하는 경우의 연결 예



- ※1. 실드선에 과전압이 발생할 수 있기 때문에 전기 전도 부분이 노출되지 않도록 절연 테이프 등으로 절연 처리를 하십시오.
- ※2. 실드선을 접지하는 경우 피뢰기의 [G] 단자에 연결 배선해 주십시오.
- ※3. 피보호 기기의 [G] 단자는 피뢰기의 [G] 단자에 연결 배선해 주십시오.
피보호 기기에 [G] 단자가 없는 경우에는 피뢰기만 접지해 주십시오.

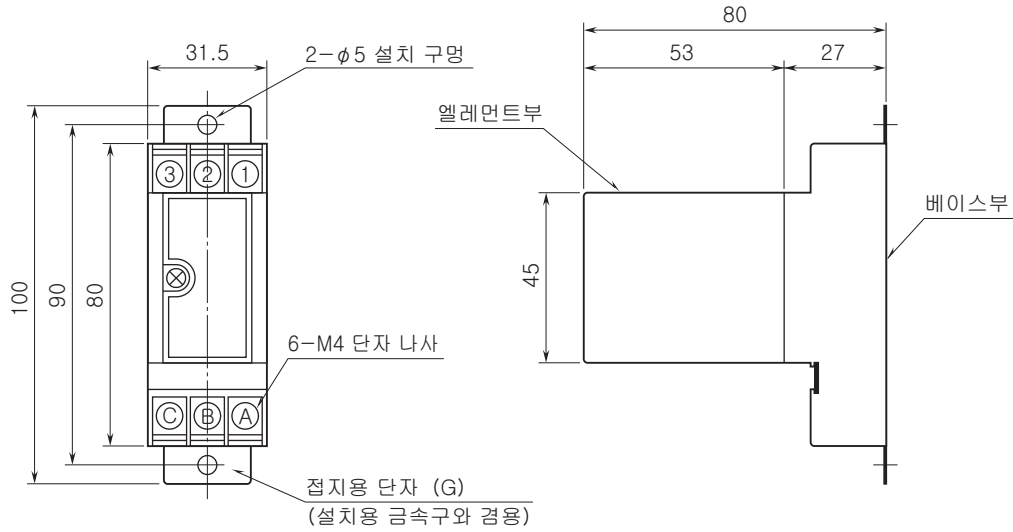
접지



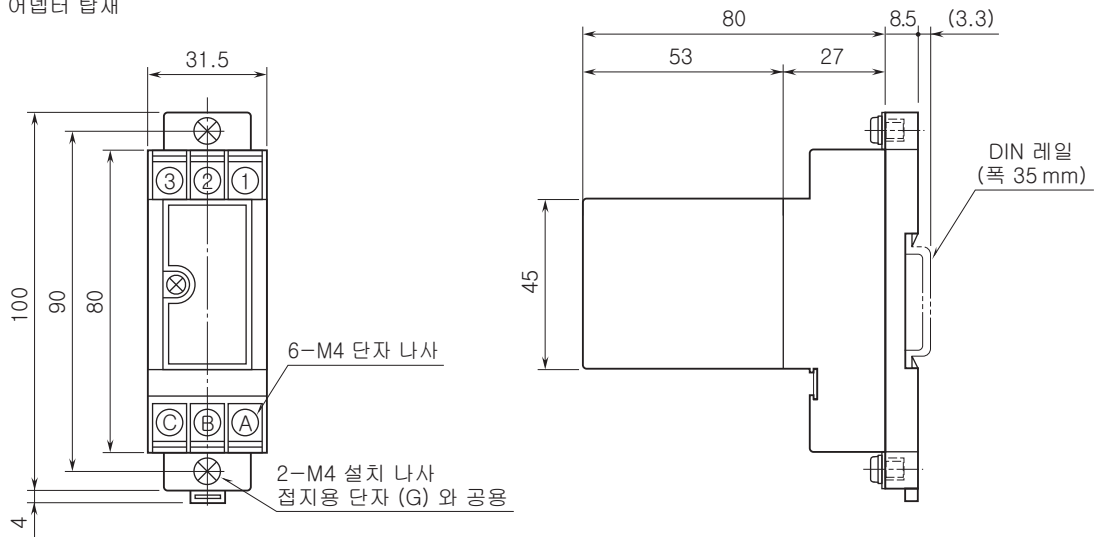
피보호 기기의 하우징과 M·RESTER의 접지용 단자를 반드시 연결 배선해 주십시오.
 피보호 기기에 접지 단자가 없는 경우에는 M·RESTER만 접지해 주십시오.
 DIN 레일 어댑터를 사용하는 경우에는 장착 단자가 M·RESTER의 접지용 단자를 겸합니다.

외형 치수도 (단위 : mm) & 단자 번호도

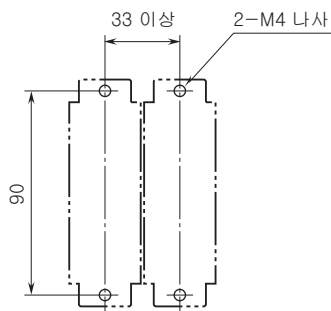
■ 표준형



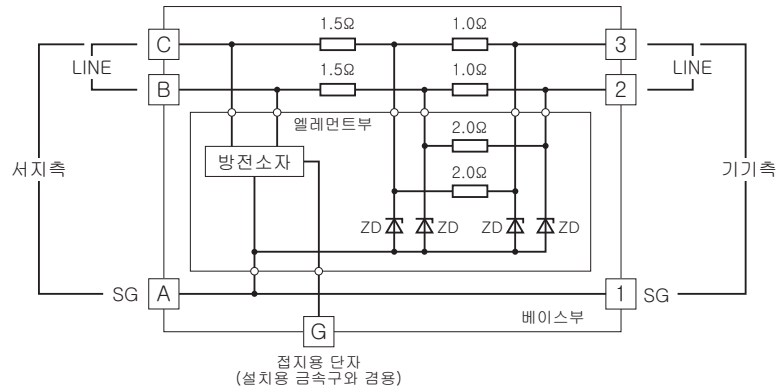
■ DIN 레일 어댑터 탑재



설치 치수도 (단위 : mm)



블록도 & 단자 접속도



예고없이 사양 및 외관의 일부를 변경하는 경우가 있습니다.