

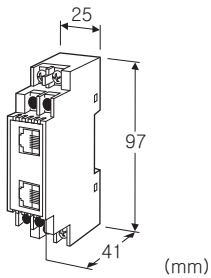
## 전자기기 전용 피뢰기 M·RESTER 시리즈

### Ethernet용 피뢰기

(100BASE-TX/10BASE-T)

#### 주요 기능과 특징

- 통신 네트워크에 침입한 낙뢰 서지로부터 기기를 보호
- 100BASE-TX 와 10BASE-T 규격에 대응
- LAN 케이블의 실드선 처리는 글랜딩 또는 플로팅을 선택 가능
- DIN 레일에 장착 가능



### 형식 : MDM5E-A

#### 주문 시의 지정 사항

- 주문 코드 : MDM5E-A

#### 부속품

- LAN 케이블 (STP, CAT5e, 0.5m)
- 본제품 - 피보호 기기 간 접속용

#### 기기 사양

- 구조 : 초소형 단자대 구조
- 접속 방식
  - 통신부 : RJ-45 모듈러 잭
  - 접지 : M3.5 나사 단자 접속 (조임 토크 0.8N·m)
- 전송 케이블 : 100BASE-TX/10BASE-T 대응품 (고객님께서 준비)
- 단자 나사 재질 : 철에 니켈도금
- 하우징 재질 : 난연성 흑색 수지

#### 설치 사양

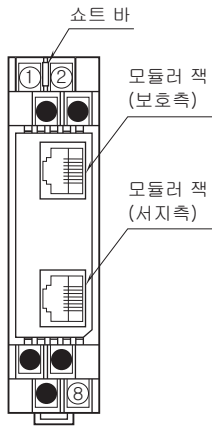
- 사용 온도 범위 : -5~+55℃
- 사용 습도 범위 : 30~90%RH (결로되지 않을 것)
- 설치 : DIN 레일에 설치
- 질량 : 약 80g

#### 성능

- 최대 사용 전압 (Uc)
  - 선 간 : ±6V

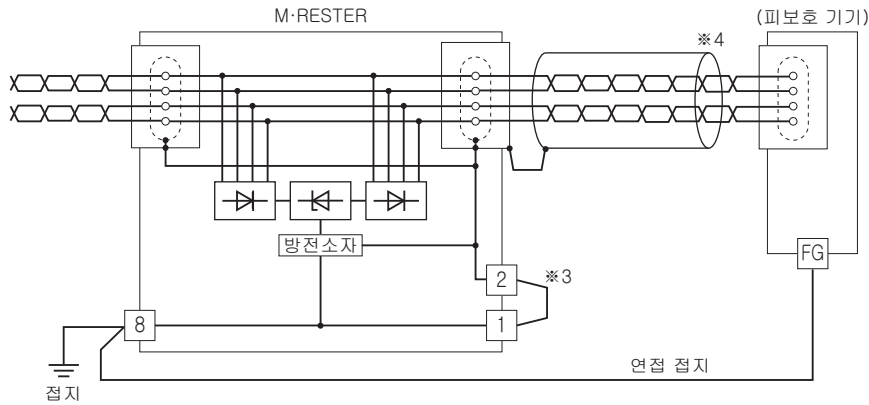
- 선 · 실드-접지 간 : ±150V 전압 보호 레벨 (Up)
- 선 간 : ±38V
- 선 · 실드-접지 간 : ±600V
- 반응 속도
  - 선 간 : 4ns 이하
  - 선 · 실드-접지 간 : 20ns 이하
- 누설 전류 (@최대 사용 전압)
  - 선 간 : 0.1mA 이하
  - 선 · 실드-접지 간 : 5μA 이하
- 방전 내량
  - 선 간, 선-접지 간 : 500A (8/20μs)
  - 실드-접지 간 : 5000A (8/20μs)
- 직렬저항 : 약 0Ω
- 임펄스 내구성 : 카테고리 C1 대응
- 전송 특성
  - 감쇠량 : 1.5dB (1~100MHz)
- 서지 보호 성능 : IEC 61643-21 카테고리 C1

전면도



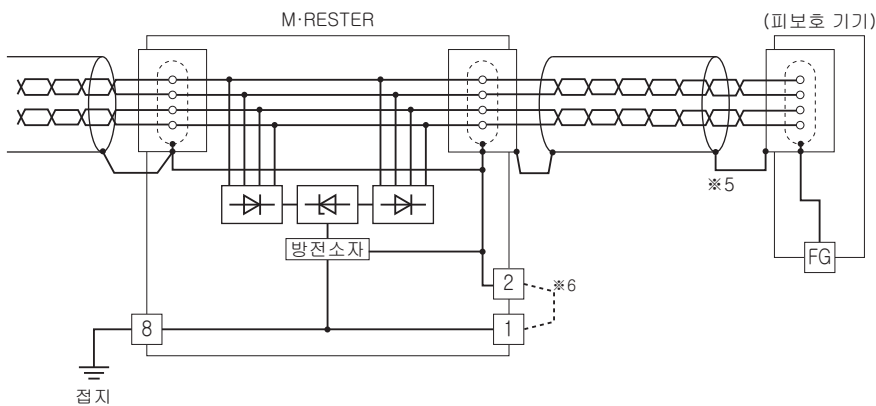
결선 요령도

■STP\*1를 대응하지 않는(UTP\*2) 제품을 보호하는 경우



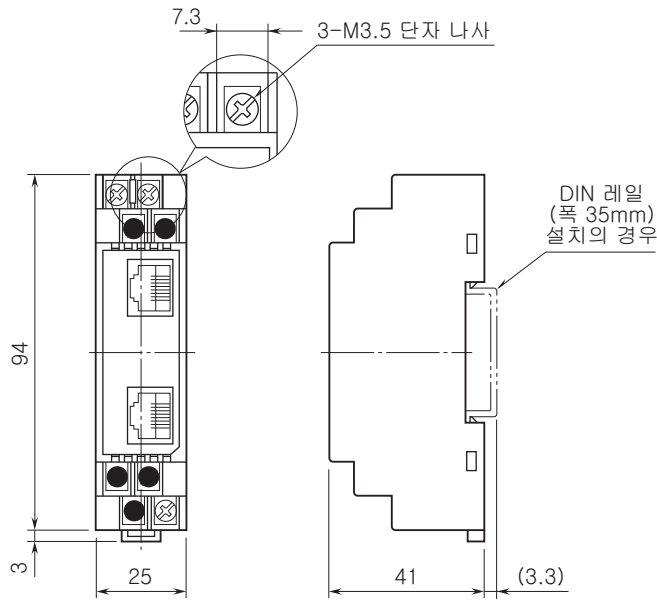
- ※1. 실드 처리된 트위스트 페어 케이블
- ※2. 실드 처리되지 않은 트위스트 페어 케이블
- ※3. 쇼트 바를 장착한 상태에서 사용해 주십시오. 피보호 기기는 글랜딩 상태입니다.
- ※4. 부속 케이블

■STP를 대응하는 제품을 보호하는 경우

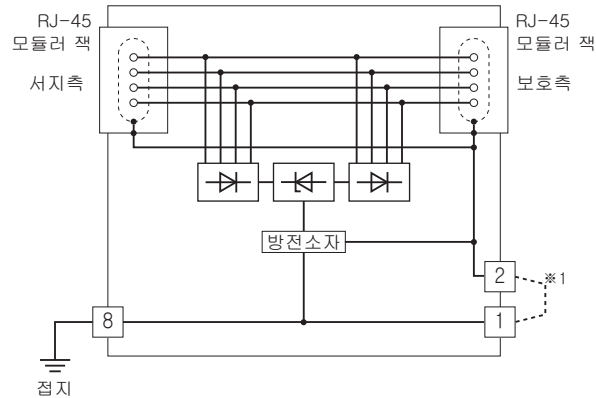


- ※5. LAN 케이블의 실드선 (부속품) 이 연접접지를 경험합니다.
- ※6. 쇼트 바가 장착되어 있는 경우 피보호기기는 글랜딩 상태입니다. 플로팅으로 사용하는 경우에는 쇼트 바를 제거해 주십시오.

외형 치수도 (단위 : mm)

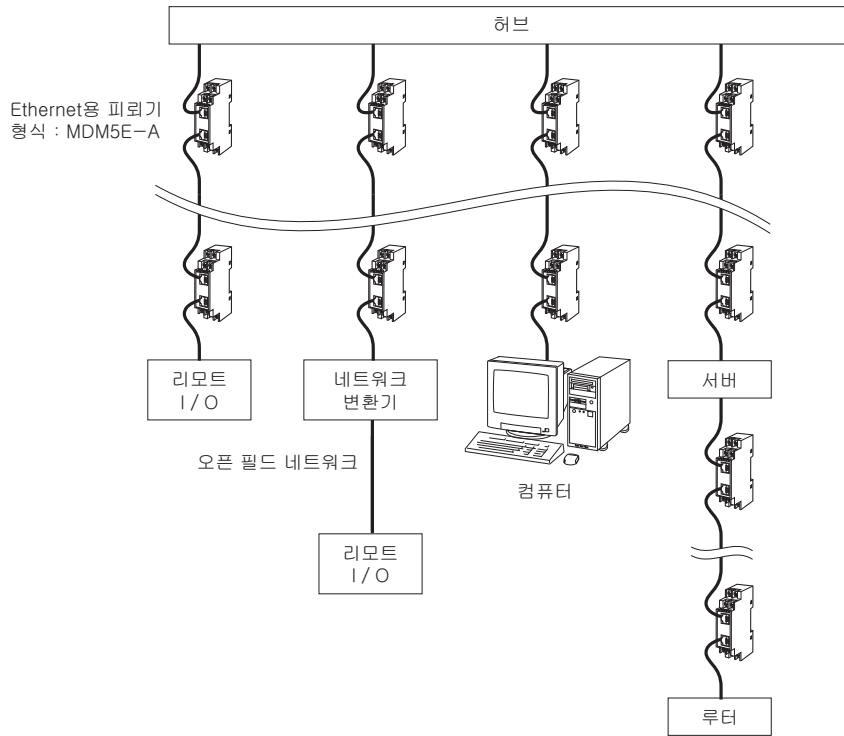


블록도



※1. LAN 케이블의 실드선을 플로팅하는 경우에는 쇼트 바를 제거해 주십시오.

시스템 구성 예



예고없이 사양 및 외관의 일부를 변경하는 경우가 있습니다.