

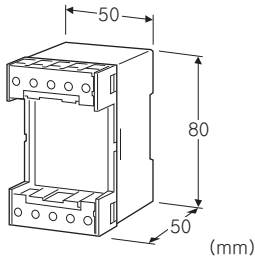
전자기기 전용 피뢰기 M·RESTER 시리즈

센서용 전원 탑재 신호용 피뢰기

(DIN 레일 설치형)

주요 기능과 특징

- 낙뢰 서지로부터 30V DC 이하의 센서 전원으로 10V DC 이하의 전압신호를 출력하는 레벨센서, 압력센서 및 그 변환기를 보호
- DIN 레일 장착



- 선-접지 간 : $\pm 290V$ DC 일 때 $10\mu A$ 이하
- 방전 내량 : $5000A$ ($8/20\mu s$)
- 최대 부하 전류 : $100mA$
- 내부직렬저항 : $10\Omega \pm 5\%$
- 최대 선간 전압 :
- 전원측 : $30V$
- 신호측 : $10V$

형식 : MDK-LV

주문시의 지정 사항

- 주문 코드 : MDK-LV

기기 사양

- 구조 : 상자형, 표면 단자 구조, 단자 커버 탑재
- 접속 방식 : M3.5 나사 단자 접속 (조임 토크 $0.8N \cdot m$)
- 단자 나사 재질 : 철에 니켈도금
- 하우징 재질 : 난연성 흑색 수지

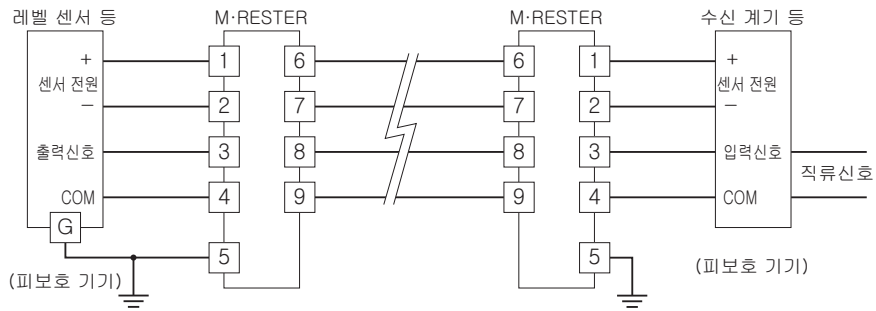
설치 사양

- 사용 온도 범위 : $-5 \sim +55^{\circ}C$
- 사용 습도 범위 : $30 \sim 90\%RH$ (결로되지 않을 것)
- 설치 : DIN 레일에 설치
- 질량 : 약 $150g$

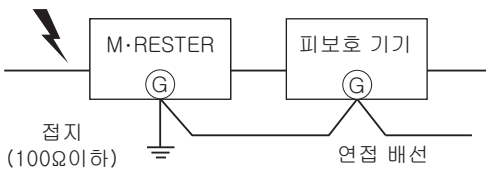
성능

- 방전 전압 (피크값)
- 전원측 : $30V_{min}$
- 신호측 : $10V_{min}$
- 선-접지 간 : $\pm 290V_{min}$
- 제한 전압
- 전원측 : $40V_{max}$
- 신호측 : $20V_{max}$
- 선-접지 간 : $\pm 650V_{max}$
- 반응 속도 : $0.1\mu s$ 이하
- 누설 전류 :
- 전원측 : $30V$ DC 일 때 $10\mu A$ 이하
- 신호측 : $10V$ DC 일 때 $10\mu A$ 이하

결선 요령도

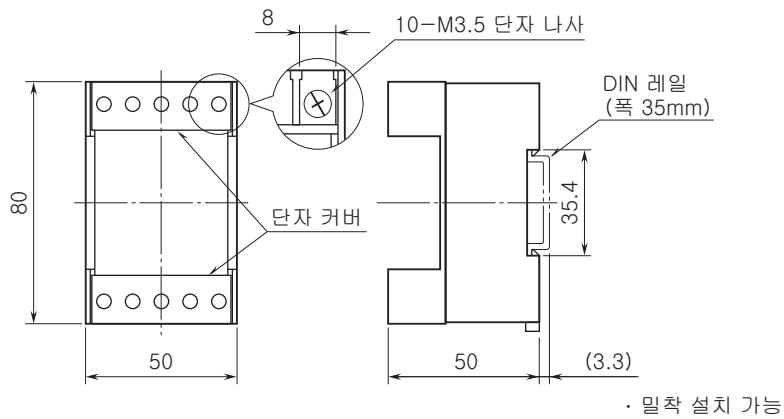


접지



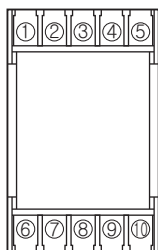
피보호 기기의 하우징과 M·RESTER 의 접지용 단자를 반드시 연결 배선해 주십시오.
 피보호 기기에 접지 단자가 없는 경우에는 M·RESTER 만 접지해 주십시오.

외형 치수도 (단위 : mm)

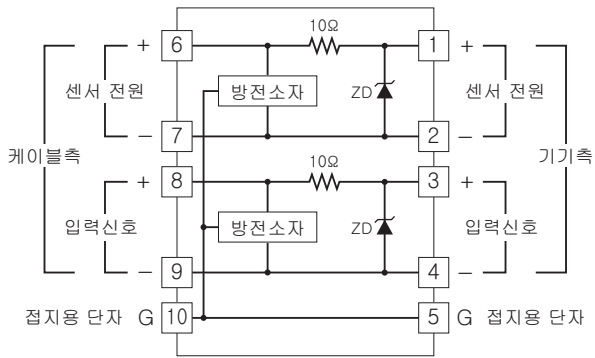


· 밀착 설치 가능

단자 번호도



블록도



예고없이 사양 및 외관의 일부를 변경하는 경우가 있습니다.