

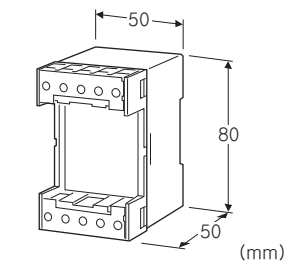
## 전자기기 전용 피뢰기 M·RESTER 시리즈

### 로드셀용 피뢰기

(DIN 레일 설치형)

주요 기능과 특징

- 낙뢰 서지로부터 로드셀 및 로드셀 변환기를 보호
- DIN 레일 장착



- 인가 전압측 : 15V DC 일 때 2 $\mu$ A 이하
  - 선-접지 간 :  $\pm$ 15V DC 일 때 2 $\mu$ A 이하
- 방전 내량
- 출력 전압측 : 100A (8/20 $\mu$ s)
  - 인가 전압측 : 50A (8/20 $\mu$ s)
  - 선-접지 간 : 50A (8/20 $\mu$ s)
- 내부직렬저항 : 0.1 $\Omega$  이하

## 형식 : MDK-LC

### 주문시의 지정 사항

- 주문 코드 : MDK-LC

### 기기 사양

- 구조 : 상자형, 표면 단자 구조, 단자 커버 탑재
- 접속 방식 : M3.5 나사 단자 접속 (조임 토크 0.8N·m)
- 단자 나사 재질 : 철에 니켈도금
- 하우징 재질 : 난연성 흑색 수지

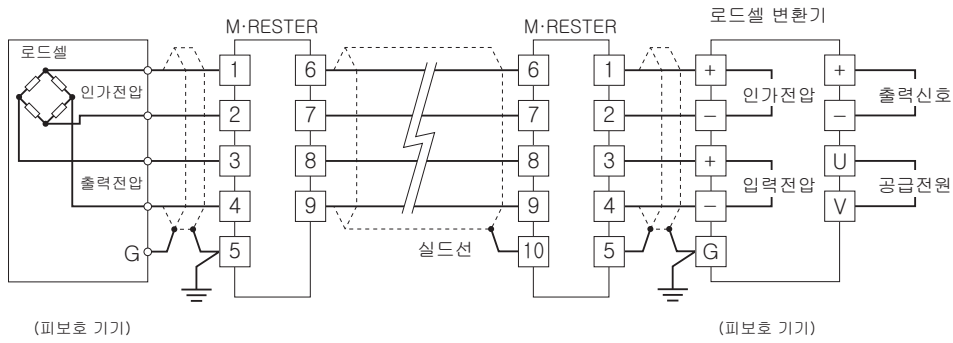
### 설치 사양

- 사용 온도 범위 : -5~+55 $^{\circ}$ C
- 사용 습도 범위 : 30~90%RH (결로되지 않을 것)
- 설치 : DIN 레일에 설치
- 질량 : 약 150g

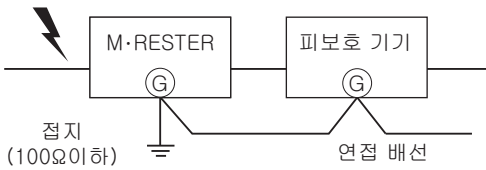
### 성능

- 최대 허용 전압
- 출력 전압측 :  $\pm$ 0.3V
  - 인가 전압측 : 15V
- 방전 전압 (피크값)
- 출력 전압측 :  $\pm$ 0.3Vmin
  - 인가 전압측 : 15Vmin
  - 선-접지 간 :  $\pm$ 15Vmin
- 제한 전압
- 출력 전압측 :  $\pm$ 15Vmax
  - 인가 전압측 : 30Vmax
  - 선-접지 간 :  $\pm$ 30Vmax
- 반응 속도 : 5ns 이하
- 누설 전류 :
- 출력 전압측 :  $\pm$ 0.3V DC 일 때 0.2 $\mu$ A 이하

결선 요령도

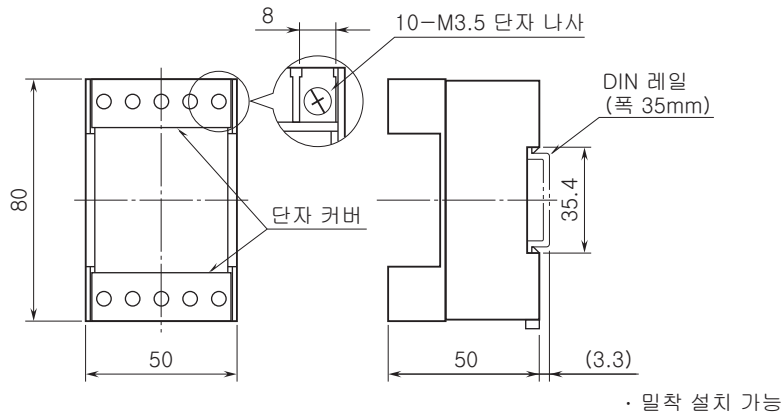


접지

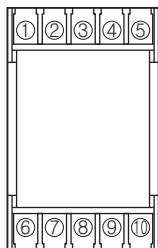


피보호 기기의 하우징과 M-RESTER 의 접지용 단자를 반드시 연결 배선해 주십시오.  
 피보호 기기에 접지 단자가 없는 경우에는 M-RESTER 만 접지해 주십시오.

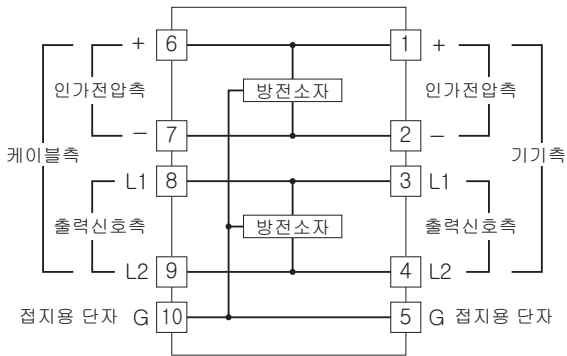
외형 치수도 (단위 : mm)



단자 번호도



**블록도**



예고없이 사양 및 외관의 일부를 변경하는 경우가 있습니다.