

전자기기 전용 피뢰기 M·RESTER 시리즈

내부직렬저항 : $20\Omega \pm 5\%$

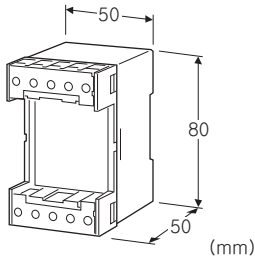
최대 선간 전압 : 30V

전자기기 전용 피뢰기

(DIN 레일 설치형)

주요 기능과 특징

- 낙뢰 서지로부터 4~20mA DC의 직류 전류 신호를 사용한 트랜스미터 및 수신계기를 보호
- 30V DC 이하의 전압 신호 및 전류 신호에도 사용 가능
- DIN 레일 장착



형식 : MDK-24

주문시의 지정 사항

- 주문 코드 : MDK-24

기기 사양

구조 : 상자형, 표면 단자 구조, 단자 커버 탑재
 접속 방식 : M3.5 나사 단자 접속 (조임 토크 0.8N·m)
 단자 나사 재질 : 철에 니켈도금
 하우징 재질 : 난연성 흑색 수지

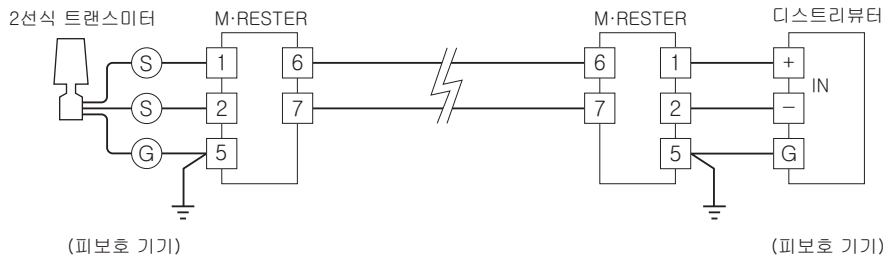
설치 사양

사용 온도 범위 : $-5 \sim +55^{\circ}\text{C}$
 사용 습도 범위 : 30~90%RH (결로되지 않을 것)
 설치 : DIN 레일에 설치
 질량 : 약 150g

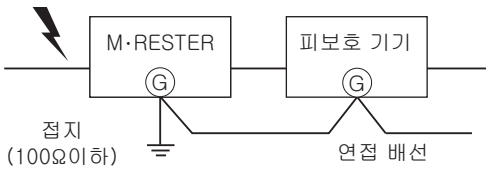
성능

방전 전압 (피크값)
 · 선 간 : 30Vmin
 · 선-접지 간 : $\pm 290\text{Vmin}$
 제한 전압
 · 선 간 : 40Vmax
 · 선-접지 간 : $\pm 650\text{Vmax}$
 반응 속도 : 0.1 μs 이하
 누설 전류 :
 · 선 간 : 30V DC 일 때 5 μA 이하
 · 선-접지 간 : $\pm 290\text{V DC}$ 일 때 5 μA 이하
 방전 내량 : 5000A (8/20 μs)
 최대 부하 전류 : 100mA

결선 요령도

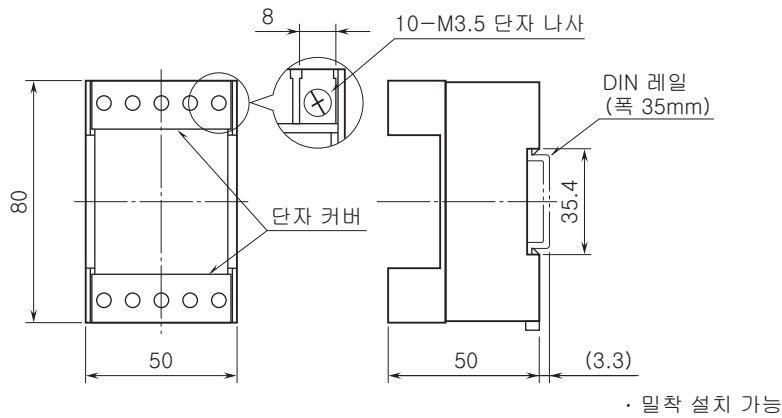


접지

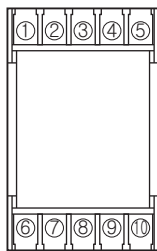


피보호 기기의 하우징과 M·RESTER의 접지용 단자를 반드시 연접 배선해 주십시오.
 피보호 기기에 접지 단자가 없는 경우에는 M·RESTER만 접지해 주십시오.

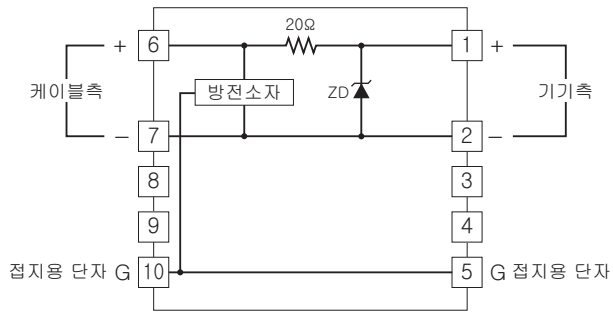
외형 치수도 (단위 : mm)



단자 번호도



블록도



예고없이 사양 및 외관의 일부를 변경하는 경우가 있습니다.