

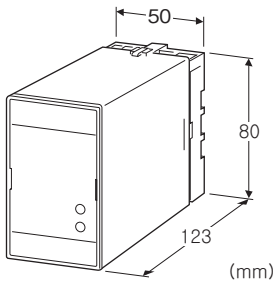
전자기기 전용 피뢰기 M·RESTER 시리즈

전원용 피뢰기

(직류 전원용, 수명 모니터 기능 탑재)

주요 기능과 특징

- 전원회로에 침입한 유로낙뢰서지로부터 전자기기를 보호
- 5A까지의 전원회로에 사용 가능
- 수명 모니터 기능을 통해 내부 부품의 열화 및 수명을 모니터 램프로 표시함과 동시에 경보 접점을 출력
- 열화 및 수명일 때도 전원을 지속적으로 공급



형식 : MDHA - ①

주문시의 지정 사항

- 주문 코드 : MDHA - ①
- ①은 아래에서 선택해 주십시오.
- (예 : MDHA - 24)

①사용 전원 전압

- 12 : 12V DC
- 24 : 24V DC

기기 사양

- 구조 : 플러그인 구조
- 접속 방식 : M3.5 나사 단자 접속 (조임 토크 0.8N·m)
- 단자 나사 재질 : 철에 크로메이트 처리
- 하우징 재질 : 난연성 흑색 수지
- 이상 표시 램프
 - POWER : 녹색 LED
 - 전원 라인이 활성 상태이며 안전유지퓨즈가 (전압제한소자측) 용단되지 않은 경우에 점등
 - 전원 라인이 차단되거나 안전유지퓨즈가 (전압제한소자측) 용단된 경우에 소등
- ALARM : 3색 LED (녹색, 주황색, 적색)
- 최초의 전원 투입시 : 소등
- 서지를 한번 받았을 때 : 녹색불 점등
- 기기 교환시기 : 주황색 점등
- 기기 수명종료 : 적색불 점등
- 열화 판정 : 전압제한소자의 누설전류 값이 3mA 이상으로

되었을 때 또는 안전유지퓨즈가 끊어졌을 때 열화로 판정
수명 판정 : 방전 소자의 방전 횟수가 가상 수명 횟수로 된
시점에서 수명으로 판정

경보 접점 : 이하의 경우에 ON

방전소자가 수명일 때

전압제한소자가 열화되었을 때

안전유지퓨즈가 용단되었을 때

전원 라인이 차단되었을 때 (b접점)

· 정격 부하 :

125V AC 0.5A (cos ϕ =1)

30V DC 1A (저항 부하)

· 최대 개폐 전압 : 125V AC 110V DC

· 최대 개폐 전력 : 62.5VA (AC) 30W (DC)

· 최소 부하 : 5V DC 1mA

[상태 판정 표]

POWER 표시 램프	ALARM 표시 램프	경보 접점	상태	교환
점등	소등	OFF	정상 (서지 0 회)	불필요
	녹색		정상 (서지 1 회 이상)	
	주황색		수명 접근	서둘러 교환해 주십시오.
	적색	ON	수명 (열화)	즉시 교환해 주십시오.
소등	-	-	전원 라인 다운 또는 수명 (열화)	전원전압에 이상이 없으면 즉시 교환해 주십시오.

설치 사양

사용 온도 범위 : -5~+55℃

사용 습도 범위 : 30~90%RH (결로되지 않을 것)

설치 : 벽 또는 DIN 레일에 설치

질량 : 약 500g

성능

사용 전압 범위 :

10.8~13.2V DC (MDHA-12)

21.6~26.4V DC (MDHA-24)

방전 전압 (피크값)

· 선 간 :

±15Vmin (MDHA-12)

±30Vmin (MDHA-24)

· 선-접지 간 : ±160Vmin

제한 전압

· 선 간 :

±80Vmax (MDHA-12)

±120Vmax (MDHA-24)

· 선-접지 간 : ±700Vmax

반응 속도

· 선 간 : 4ns 이하

· 선-접지 간 : 20ns 이하

누설 전류

· 선 간

13.2V DC 일 때 40mA 이하 (MDHA-12)

26.4V DC 일 때 40mA 이하 (MDHA-24)

· 선-접지 간 : 160V DC 일 때 0.1mA 이하

방전 내량 : 10000A (8/20 μ s)

최대 부하 전류 : 5A

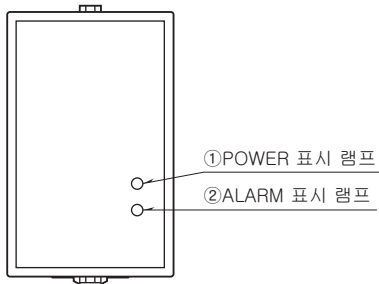
절연 저항 : 선·접지-경보 접점 간

100M Ω 이상/500V DC

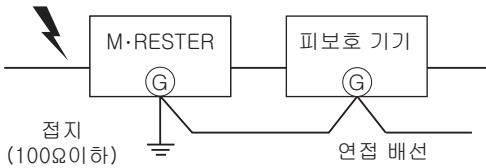
내전압 : 선·접지-경보 접점 간 1500V AC 1분간

내부직렬저항 : 0.2 Ω 이하 (왕복 2선)

전면도 및 측면도



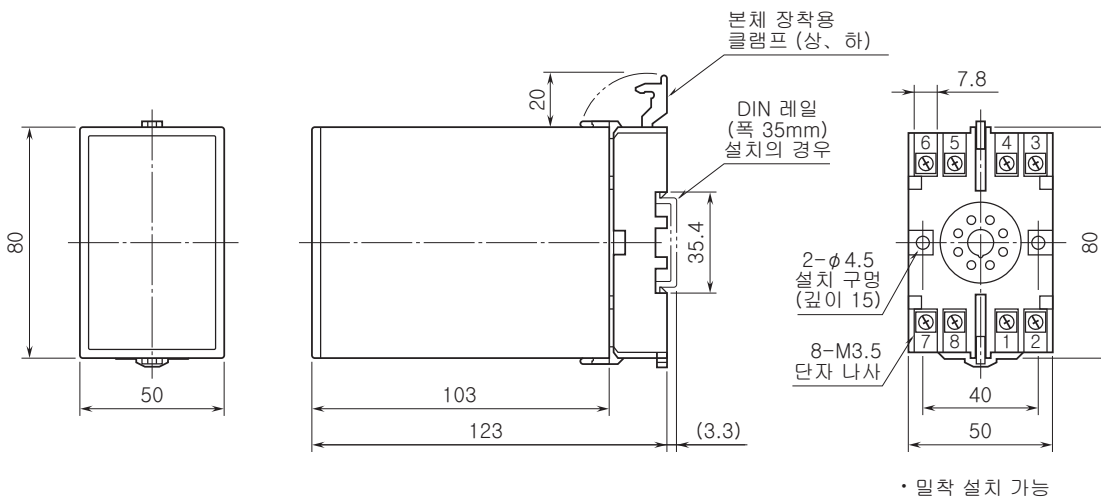
접지



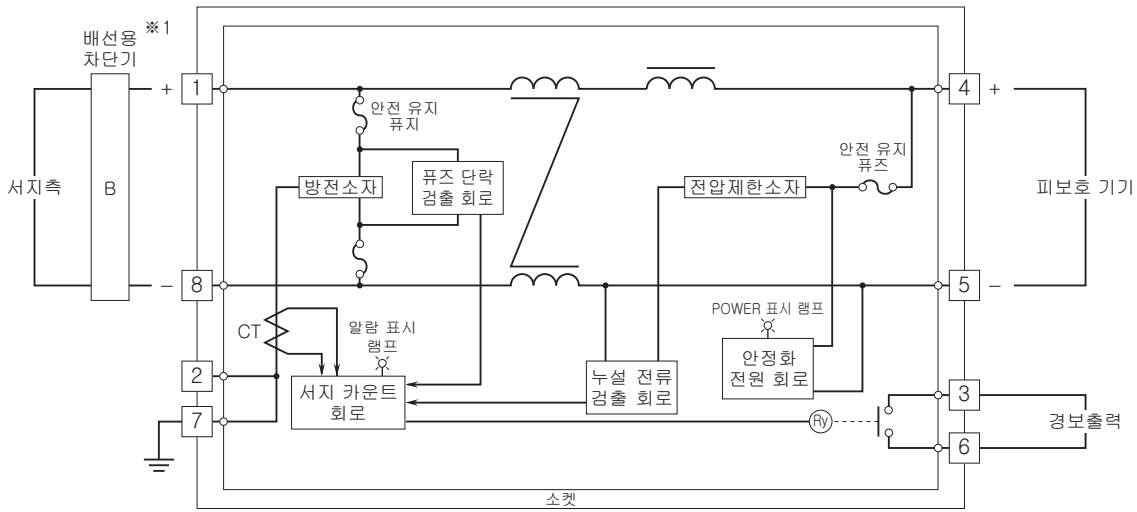
피보호 기기의 하우징과 M-RESTER의 접지용 단자를 반드시 연결 배선해 주십시오.

피보호 기기에 접지 단자가 없는 경우에는 M-RESTER만 접지해 주십시오.

외형 치수도 (단위 : mm) & 단자 번호도



블록도 & 단자 접속도



※1, 배선용 차단기는 반드시 설치해 주십시오.



예고없이 사양 및 외관의 일부를 변경하는 경우가 있습니다.