

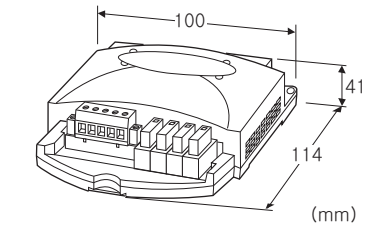
## 전자기기 전용 피뢰기 M-RESTER 시리즈

### DeviceNet 용 피뢰기

(전원용량 2A)

#### 주요 기능과 특징

● DeviceNet의 통신 케이블에 침입한 낙뢰서지로부터 접속 기기를 보호



### 형식 : MD - DNS

#### 주문 시의 지정 사항

• 주문 코드 : MD - DNS

#### 기기 사양

구조 : 플랫 상자 구조

접속 방식 : 커넥터형 유로 단자대

적용 전선 : 0.2~2.5mm<sup>2</sup>, 박리 길이 10mm

하우징 재질 : 난연성 흑색 수지

이상 표시 : 서지흡수소자의 이상으로 인해 퓨즈가 단선되었을 때 이상 표시 구멍이 흰색 표시

경보 접점 : 서지흡수소자 이상시 ON (안전유지퓨즈 단선시)

• 정격 부하 : 30V DC 0.5A (저항 부하)

• 최대 계폐 전압 : 125V AC/DC

• 최대 계폐 전력 : 25VA

• 최소 부하 : 5V DC 1mA

ODVA 인증 : 비인증 (DeviceNet의 제품 카테고리에 피뢰기가 없기 때문에 미신청)

#### 설치 사양

사용 온도 범위 : -5~+55℃

사용 습도 범위 : 30~90%RH (결로되지 않을 것)

설치 : 벽 또는 DIN 레일에 설치

질량 : 약 400g

접속 가능 대수 : 네트워크 당 최대 4대

#### 성능

방전 전압 (피크값)

• 통신 라인

선 간 : ±5V min

선-접지 간 : ±280V min

• 전원 라인

선 간 : 26V min

선-접지 간 : ±280V min

• Drain

선-접지 간 : ±280V min

제한 전압

• 통신 라인

선 간 : ±18V max

선-접지 간 : ±800V max

• 전원 라인

선 간 : 120V max

선-접지 간 : ±650V max

• Drain

선-접지 간 : ±800V max

반응 속도 : 0.1μs 이하

누설 전류

• 통신 라인 : ±5V DC 일 때 0.3mA 이하

• 전원 라인 : 26V DC 일 때 0.3mA 이하

• 선-접지 간 : ±280V DC 일 때 20μA 이하

방전 내량 : 1500A

최대 부하 전류

• 통신 라인 : 100mA

• 전원 라인 : 2A

내부직렬저항

• 통신 라인 : 2Ω×2

• 전원 라인 : 0.2Ω이하

최대 선간 전압

• 통신 라인 : ±5V

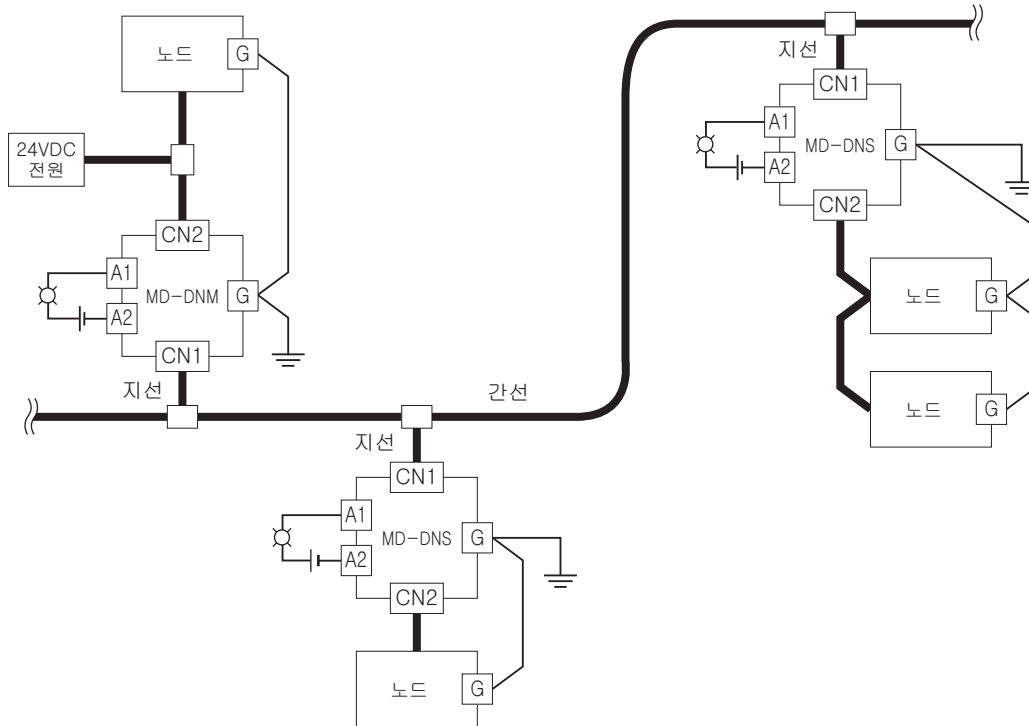
• 전원 라인 : 26V

정전 용량

• 선 간 (통신 라인) : 약 25pF (@100kHz)

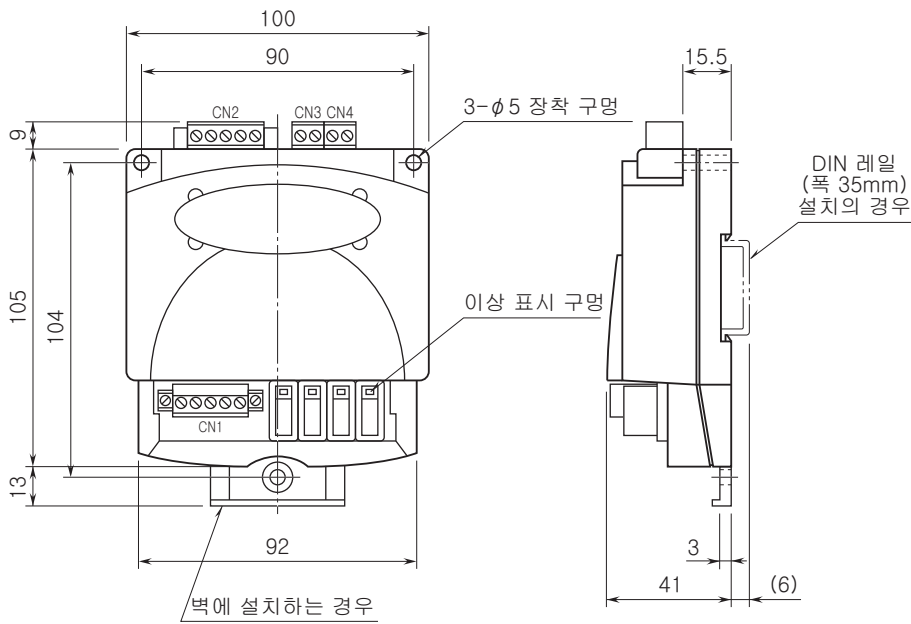
• 선-접지 간 : 약 25pF (@100kHz)

결선 요령도



- 1개 네트워크에 최대 4대까지 연결할 수 있습니다.
- MD-DNM, MD-DNS의 단자 G와 노드의 하우징 G와 연결 배선해 주십시오.  
단, 노드의 하우징 G와 Drain 단자 간에 비절연인 경우에는 네트워크가 1점 어스가 아니기 때문에 연결 배선하지 마십시오. 노드에 접지단자 (G)가 없는 경우에는 피뢰기만 접지해 주십시오.
- MD-DNM, MD-DNS는 지선에 배치해 주십시오.
- 케이블에 흐르는 전류가 큰 곳에는 MD-DNM을 사용해 주십시오.
- 지선 길이 및 총 지선 길이는 MD-DNM, MD-DNS 1대 당 1m씩 단축해 주십시오.

## 외형 치수도 (단위 : mm)



### ■CN1

- 본체측 커넥터 : MSTBV 2,5/5-GF-5,08AU (Phoenix Contact 의 제품)
- 케이블측 커넥터 : MVSTBR 2,5/5-STF-5,08AUM (Phoenix Contact 의 제품)

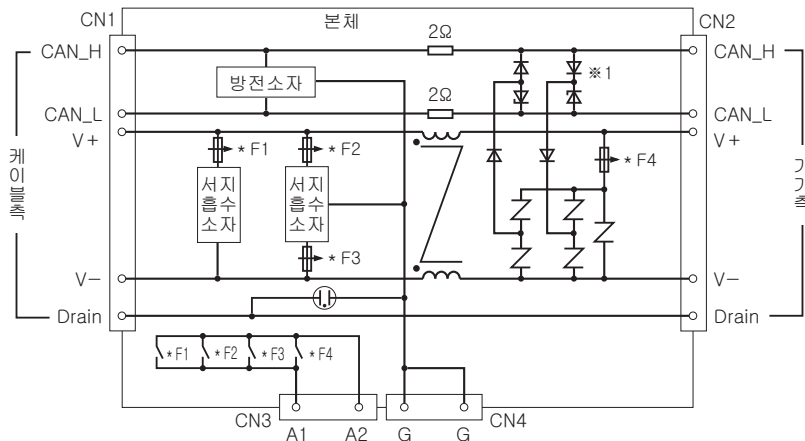
케이블색	신호 명칭
적색	V+
노출선	CAN-H
청색	CAN-L
흑색	V-

### ■CN2

- 본체측 커넥터 : MSTB 2,5/5-GF-5,08AU (Phoenix Contact 의 제품)
- 케이블측 커넥터 : MSTB 2,5/5-STF-5,08AUM (Phoenix Contact 의 제품)

케이블색	신호 명칭
흑색	V-
청색	CAN-L
노출선	DRAIN
백색	CAN-H
적색	V+

## 블록도



※ 1, CAN\_H~CAN\_L 간에 통신전원을 연결하지 마십시오.  
다이오드가 고장나거나 통신전원이 드롭하여 네트워크가 오작동할 우려가 있습니다.



예고없이 사양 및 외관의 일부를 변경하는 경우가 있습니다.