

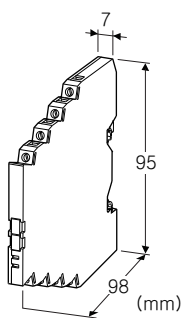
## 전자기기 전용 피뢰기 M·RESTER 시리즈

### 펄스 신호용 피뢰기

(슬림형)

#### 주요 기능과 특징

- 방전 내량이 20kA (8/20 $\mu$ s), 1kA (10/350 $\mu$ s)인 초고내량형
- 볼과 7mm폭의 슬림형 피뢰기이기 때문에 공간을 절약하며 다점수 보호에 적합
- 복합형 보호회로에 의한 뛰어난 보호성능
- 편리한 DIN 레일 설치, DIN 레일 접지
- 실드 단자 탑재
- 2점의 펄스 신호 접속 가능
- 본질안전방폭 대응



형식 : MD7PL-①②③④

#### 주문 시의 지정 사항

- 주문 코드 : MD7PL-①②③④  
①~④는 아래에서 선택해 주십시오.  
(예 : MD7PL-PFF0/Q)
- 방폭인증 코드 2 를 선택한 경우에는 사용 국가를 주문사양서 (No.ESU-8057) 로 지정해 주십시오.
- 옵션 사양 (예 : /C01)

#### ①커몬

- P : 플러스 커몬
- N : 마이너스 커몬

#### ②실드 단자 (신호/접지)

- FF : 플로팅/플로팅
- FG : 플로팅/그라운딩

#### ③방폭 인증

- 0 : 없음
- 2 : CENELEC 본질안전방폭 (ATEX)

#### ④부가 코드

##### ◆옵션

무기입 : 없음

/Q : 있음 (옵션 사양에서 별도로 지정해 주십시오.)

(방폭 인증 「2 : CENELEC 본질안전방폭」 은 선택할 수 없습니다.)

#### 옵션 사양

◆코팅 (상세한 내용은 당사 홈페이지를 참조해 주십시오)

/C01 : 실리콘계 코팅 (Silicone coating)

/C02 : 폴리우레탄계 코팅 (Polyurethane coating)

#### 기기 사양

구조 : 슬림형 전면 단자 구조

보호 등급 : IP20

접속 방식 : 유로 단자 접속 (조임 토크 0.3N·m)

적용 전선 사이즈 : 0.2~2.5mm<sup>2</sup>, 박리 길이 8mm

접지 방식 : DIN 레일 접지

하우징 재질 : 난연성 흑색 수지

#### 설치 사양

사용 온도 범위

· 방폭인증 없는 경우 : -25~+85℃

· 방폭인증 있는 경우 : 방폭사양 참조

사용 습도 범위 : 30~90%RH (결로되지 않을 것)

설치 : DIN 레일 설치 (TH35-7.5, 두께 1mm 타입)

(알루미늄제 DIN 레일은 산화막에 의해 본제품과 접지의 전기 전도성을 방해할 우려가 있습니다. 철제나 동제의 레일을 사용해 주십시오.)

질량 : 약 70g

## 성능

항목	측정 위치	MD7PL - PFF	MD7PL - PFG	MD7PL - NFF	MD7PL - NFG
최대 사용 전압 (Uc)	선 간	-30V		+30V	
	선-접지 간	± 160V			
	선 - SHLD 간	± 160V			
	SHLD - 접지 간	± 160V	단락	± 160V	단락
전압 보호 레벨 (Up) @6kV (1.2/50 μs)	선 간	- 50V		+50V	
	선-접지 간	± 800V			
	선 - SHLD 간	± 1200V	± 800V	± 1200V	± 800V
	SHLD - 접지 간	± 800V	단락	± 800V	단락
누설 전류 @ 최대 사용 전압	선 간	5 μA 이하			
	기타 간	5 μA 이하			
반응 속도	선 간	4ns 이하			
	기타 간	20ns 이하			
방전 내량 (I <sub>max</sub> )	20kA (8/20 μs), 1.0kA (10/350 μs)				
최대 부하 전류 (I <sub>n</sub> )	100mA				
내부직렬저항	11 Ω ± 10% (1 선 당)				
서지 보호 성능	IEC 61643-21 카테고리 C1, C2, D1				

## 규격 & 인증

EU conformity :

ATEX 지령

Ex ia EN 60079-11

전자 양립성 지령 (EMC지령)

EMI EN 61000-6-4

EMS EN 61000-6-2

RoHS 지령

EN 50581

안전 인증 규격 :

CENELEC 본질안전방폭 (ATEX)

⚡ II 1G, Ex ia IIC, T4, T5

EN 60079-0

EN 60079-11

## 방폭 사양

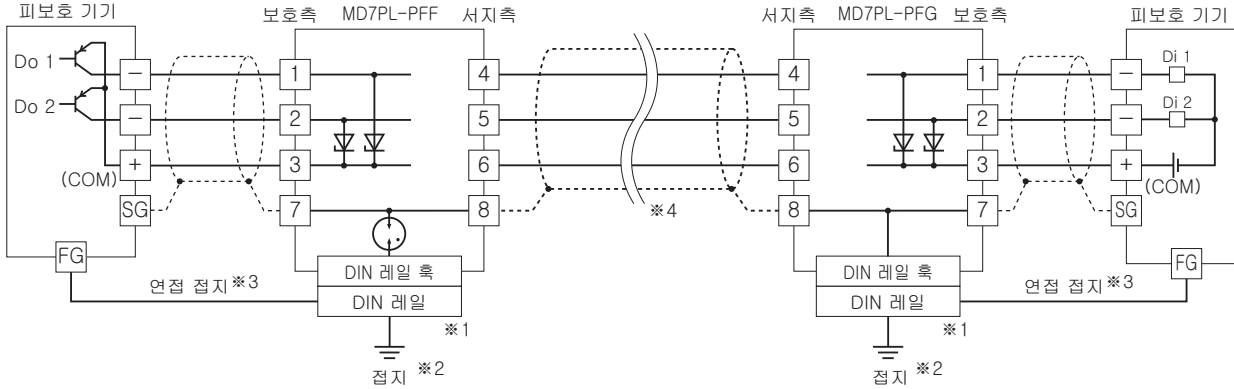
### ■ 안전방폭 파라미터

U <sub>i</sub> (V <sub>max</sub> )	32V			
I <sub>i</sub> (I <sub>max</sub> )	any			
C <sub>i</sub>	10nF			
L <sub>i</sub>	0 μH			
P <sub>i</sub>	온도 등급	온도 범위		
	T4	-25 ~ +40℃		1.3W
		-25 ~ +60℃		1.2W
		-25 ~ +80℃	1.0W	
T5	-25 ~ +40℃	1.0W		

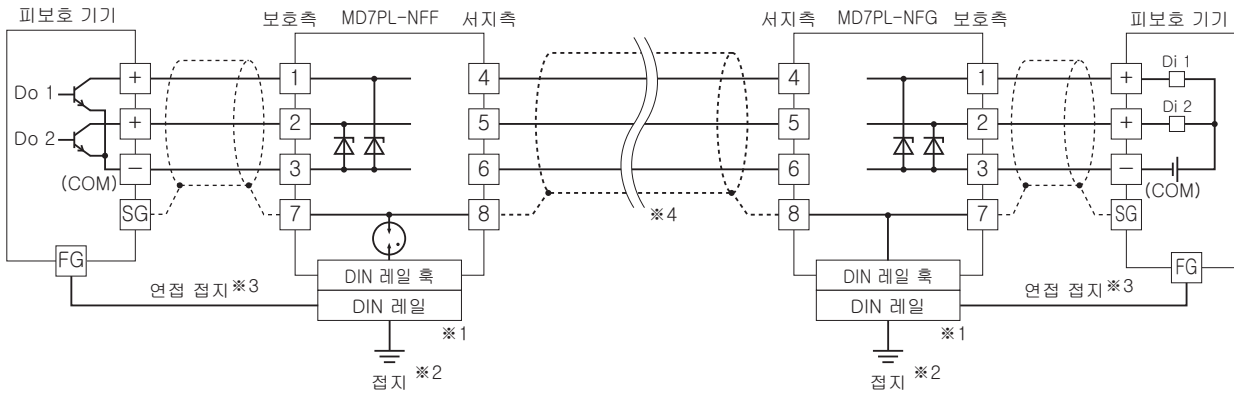
## 결선 요령도

### ■결선 방법

#### · MD7PL-P□□



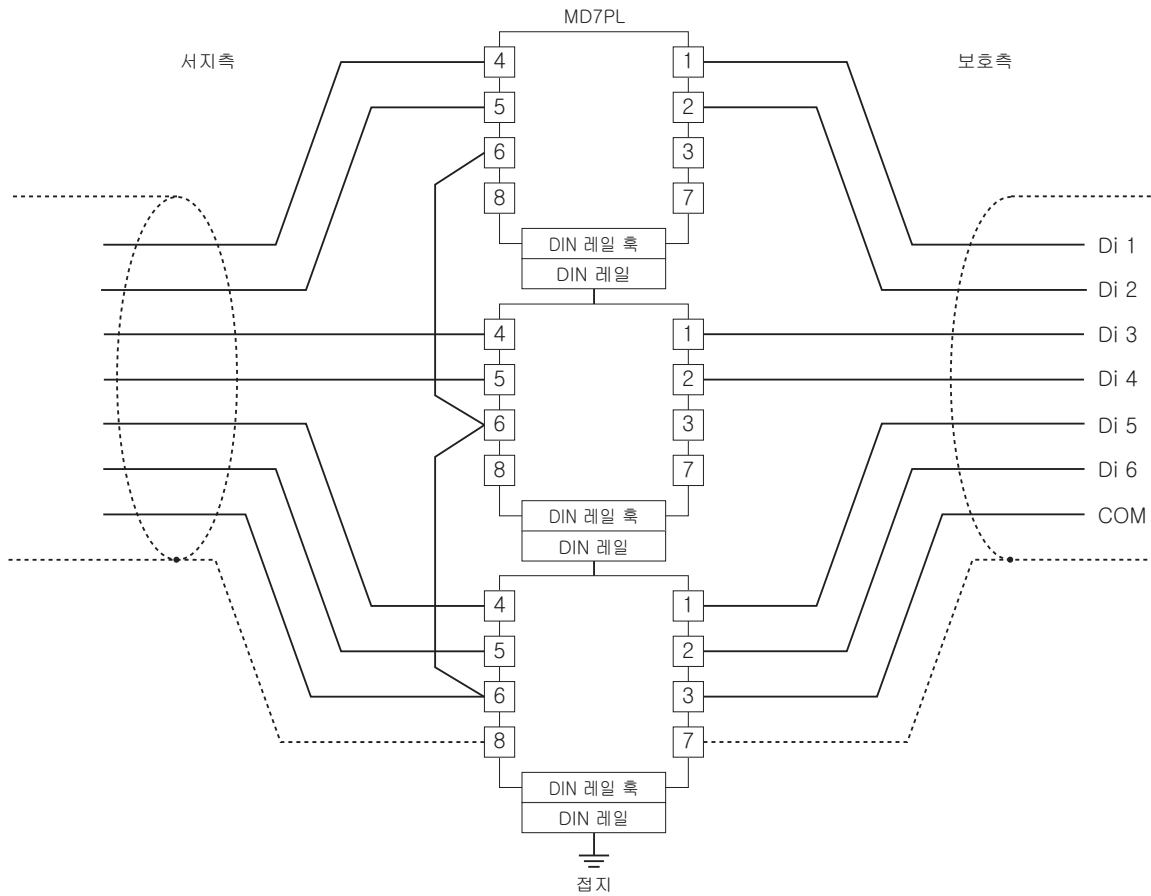
#### · MD7PL-N□□



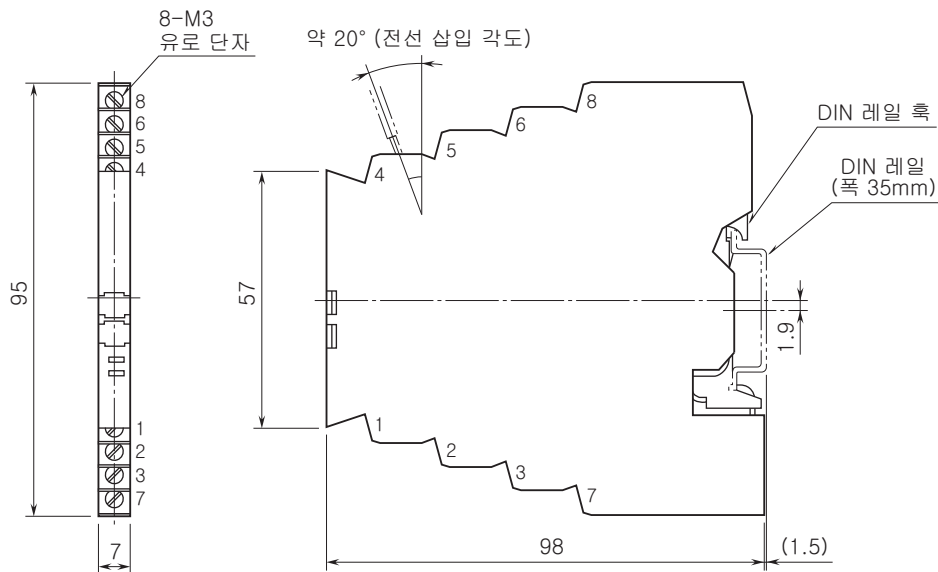
- ※ 1, 알루미늄제 DIN 레일은 산화막에 의해 본제품과 접지의 전기 전도성을 방해할 우려가 있습니다. 철제나 동제의 DIN 레일을 사용해 주십시오.
- ※ 2, DIN 레일은 확실하게 접지해 주십시오. 접지 저항은 100Ω 이하를 권장합니다.
- ※ 3, DIN 레일부터 피보호 기기의 하우징에 교차 배선하여 본제품과 접지의 공용 (등전위화) 을 실시해 주십시오.  
피보호 기기에 접지 단자가 없는 경우에는 본제품만 접지해 주십시오.
- ※ 4, 실드선의 결선은 일례를 표시한 것입니다. 설비에 맞게 결선해 주십시오.

## ■ 커먼 단자

- 3점 이상의 신호를 보호하는 경우에는 커먼 라인을 공유하는 신호선이 접속된 전부의 MD7PL의 커먼 단자 (COM) 를 접속해 주십시오.
- 교차 배선은 MD7PL의 서지측 (6번 단자) 에서 실시해 주십시오.
- 커먼 라인은 접지와 의 거리가 가장 짧은 MD7PL의 커먼 단자 (COM) 에 접속해 주십시오.
- 각 MD7PL는 인접하여 DIN 레일에 설치하되 연결배선을 짧게 하십시오.



## 외형 치수도 (단위 : mm) & 단자 번호도



## 블록도

분류	형식	블록도	용도
<ul style="list-style-type: none"> <li>• 커먼 : 플러스</li> <li>• 신호-실드 단자 : 플로팅</li> <li>• 접지-실드 단자 : 플로팅</li> </ul>	• MD7PL-PFF□		<ul style="list-style-type: none"> <li>• PNP 접속용</li> <li>• 신호-지면 간이 절연된 기기 보호</li> <li>• 일단 접지 등을 위해 실드를 지면에 대해 띄우는 경우</li> </ul>
<ul style="list-style-type: none"> <li>• 커먼 : 플러스</li> <li>• 신호-실드 단자 : 플로팅</li> <li>• 접지-실드 단자 : 그라운드</li> </ul>	• MD7PL-PFG□		<ul style="list-style-type: none"> <li>• PNP 접속용</li> <li>• 신호-지면 간이 절연된 기기 보호</li> <li>• 양단 또는 일단 접지를 위해 실드를 접지하는 경우</li> </ul>
<ul style="list-style-type: none"> <li>• 커먼 : 마이너스</li> <li>• 신호-실드 단자 : 플로팅</li> <li>• 접지-실드 단자 : 플로팅</li> </ul>	• MD7PL-NFF□		<ul style="list-style-type: none"> <li>• NPN 접속용</li> <li>• 신호-지면 간이 절연된 기기 보호</li> <li>• 일단 접지를 위해 실드를 지면에 대해 띄우는 경우</li> </ul>
<ul style="list-style-type: none"> <li>• 커먼 : 마이너스</li> <li>• 신호-실드 단자 : 플로팅</li> <li>• 접지-실드 단자 : 그라운드</li> </ul>	• MD7PL-NFG□		<ul style="list-style-type: none"> <li>• NPN 접속용</li> <li>• 신호-지면 간이 절연된 기기 보호</li> <li>• 양단 또는 일단 접지를 위해 실드를 접지하는 경우</li> </ul>

주, 정선 부분은 형식 코드에 따라 다릅니다.



예고없이 사양 및 외관의 일부를 변경하는 경우가 있습니다.