

## 전자기기 전용 피뢰기 M·RESTER 시리즈

접지 방식 : DIN 레일 접지  
하우징 재질 : 난연성 흑색 수지

### 셀신용 피뢰기

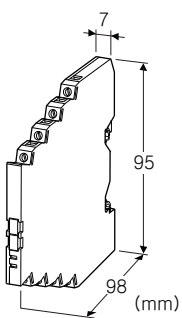
(슬림형)

#### 주요 기능과 특징

- 방전 내량이 20kA (8/20 $\mu$ s), 1kA (10/350 $\mu$ s)인 초고내량형
- 볼과 7mm폭의 슬림형 피뢰기이기 때문에 공간을 절약하며 다점수 보호에 적합
- 복합형 보호회로에 의한 뛰어난 보호성능
- 편리한 DIN 레일 설치, DIN 레일 접지

#### 전형적인 응용 예

- 셀신 발신기 및 셀신 변환기를 낙뢰 서지로부터 보호



### 형식 : MD7JS①

#### 주문 시의 지정 사항

- 주문 코드 : MD7JS①
- ①은 아래에서 선택해 주십시오.  
(예 : MD7JS/Q)
- 옵션 사양 (예 : /C01)

#### ①부가 코드

- ◆옵션
- 무기입 : 없음
- /Q : 있음 (옵션 사양에서 별도로 지정해 주십시오.)

#### 옵션 사양

- ◆코팅 (상세한 내용은 당사 홈페이지를 참조해 주십시오)
- /C01 : 실리콘계 코팅 (Silicone coating)
- /C02 : 폴리우레탄계 코팅 (Polyurethane coating)

#### 기기 사양

구조 : 슬림형 전면 단자 구조  
보호 등급 : IP20  
접속 방식 : 유로 단자 접속 (조임 토크 0.3N·m)  
적용 전선 사이즈 : 0.2~2.5mm<sup>2</sup>, 박리 길이 8mm

#### 설치 사양

사용 온도 범위 : -25~+55℃  
(EU 지령 적합품으로 사용하는 경우에는 -5~+40℃)  
사용 습도 범위 : 30~90%RH (결로되지 않을 것)  
(EU 지령 적합품으로 사용하는 경우에는 30~80%RH)  
설치 : DIN 레일 설치 (TH35-7.5, 두께 1mm 타입)  
(알루미늄제 DIN 레일은 산화막에 의해 본제품과 접지의 전기 전도성을 방해할 우려가 있습니다. 철제나 동제의 레일을 사용해 주십시오.)  
질량 : 약 70g

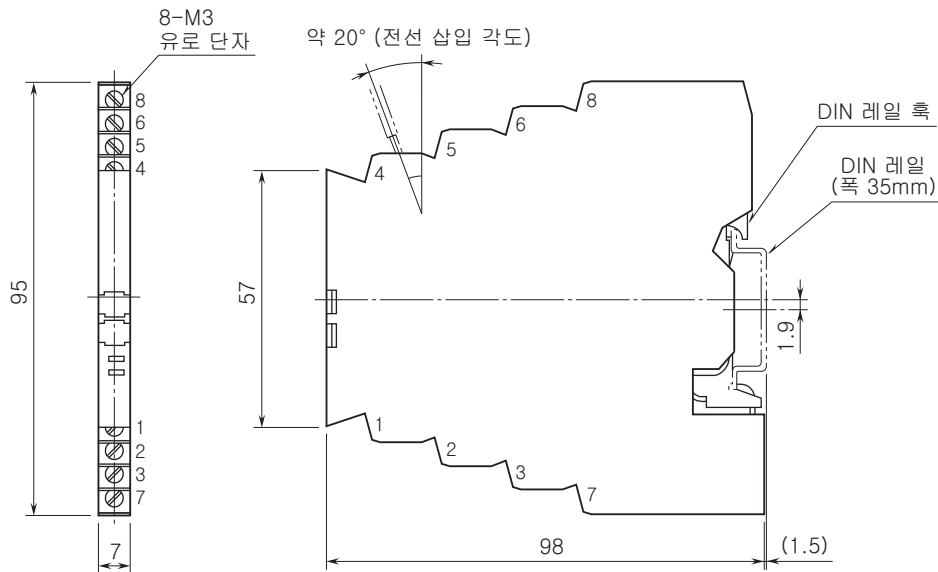
#### 성능

최대 사용 전압 (Uc)  
· 선 간 :  $\pm 130V$   
· 선-접지 간 :  $\pm 160V$   
전압 보호 레벨 (Up) (@6kV (1.2/50 $\mu$ s))  
· 선 간 :  $\pm 450V$   
· 선-접지 간 :  $\pm 800V$   
반응 속도  
· 선 간 : 4ns 이하  
· 선-접지 간 : 20ns 이하  
누설 전류 (@최대 사용 전압)  
· 선 간 : 20 $\mu A$  이하  
· 선-접지 간 : 5 $\mu A$  이하  
방전 내량 (Imax) : 20kA (8/20 $\mu$ s), 1.0kA (10/350 $\mu$ s)  
최대 부하 전류 (Iw) : 500mA  
내부직렬저항 : 2 $\Omega \pm 10\%$  (1선 당)  
서지 보호 성능 : IEC 61643-21 카테고리 C1, C2, D1  
EN 61643-21 카테고리 C1, C2, D1

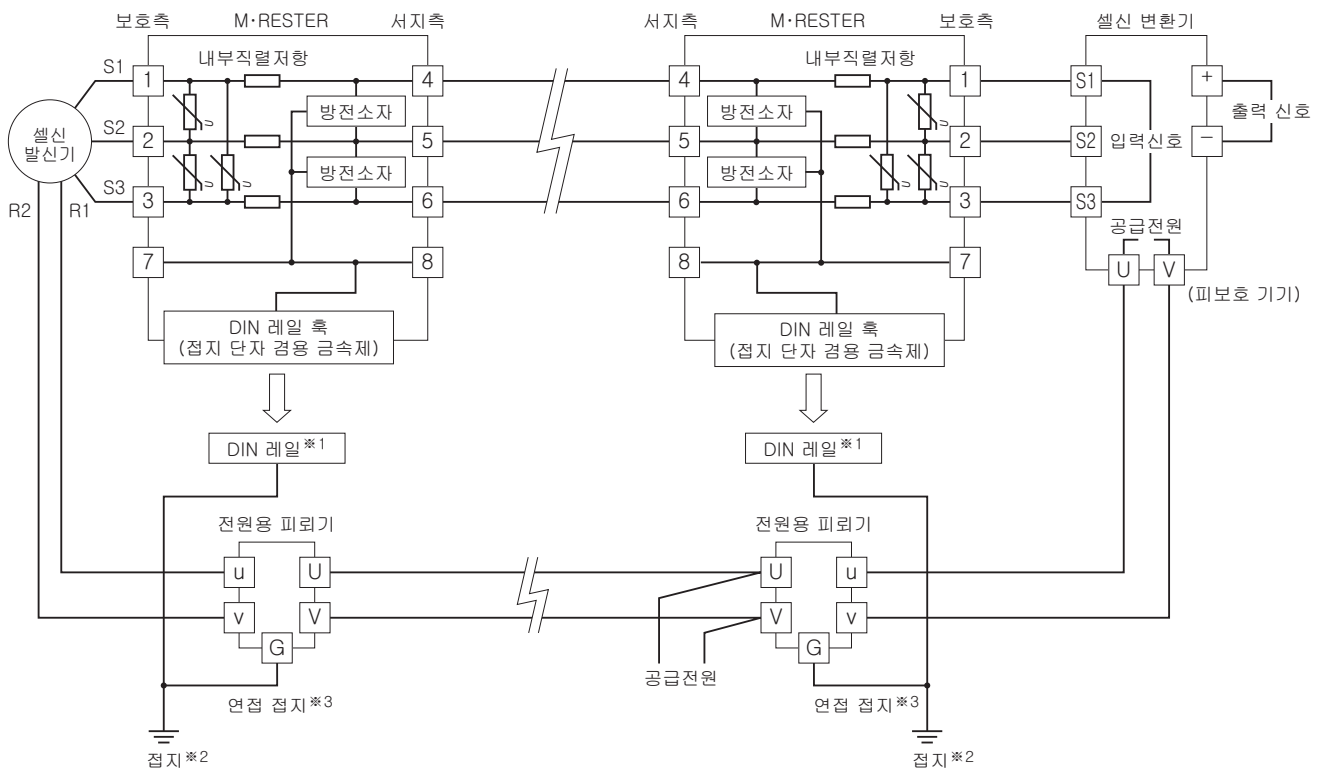
#### 규격 & 인증

EU conformity :  
전자 양립성 지령 (EMC지령)  
EMI EN 61000-6-4  
EMS EN 61000-6-2  
저전압 지령  
EN 61643-21  
RoHS 지령  
EN 50581

외형 치수도 (단위 : mm) & 단자 번호도



블록도 & 결선 요령도



- ※1. 알루미늄제 DIN 레일은 산화막에 의해 본제품과 접지의 전기 전도성을 방해할 우려가 있습니다. 철제나 동제의 레일을 사용해 주십시오.
- ※2. DIN 레일은 확실하게 접지해 주십시오. 접지 저항은 100Ω 이하를 권장합니다.
- ※3. DIN 레일로부터 피보호 기기의 하우징에 교차 배선하여 본제품과 접지의 공용 (등전위화)을 실시해 주십시오. 피보호 기기에 접지 단자가 없는 경우에는 본제품만 접지해 주십시오.



예고없이 사양 및 외관의 일부를 변경하는 경우가 있습니다.