

전자기기 전용 피뢰기 M·RESTER 시리즈

2선식 신호용 피뢰기

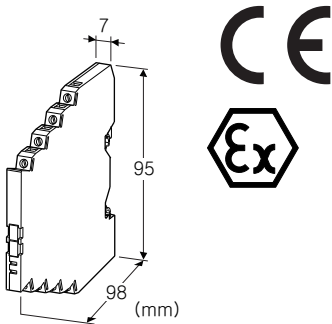
(슬림형, 2채널)

주요 기능과 특징

- 방전 내량이 20kA (8/20 μ s), 1kA (10/350 μ s)인 초고내량형
- 불과 7mm폭의 슬림형 피뢰기이기 때문에 공간을 절약하며 다점수 보호에 적합
- 2채널형이므로 스페이스를 한결 더 절약
- 복합형 보호회로에 의한 뛰어난 보호성능
- 편리한 DIN 레일 설치, DIN 레일 접지
- 본질안전방폭에 대응

전형적인 응용 예

- 2선식 전송 라인 보호
- 전자 기기의 입출력 보호



형식 : MD72WD-①②③

주문 시의 지정 사항

- 주문 코드 : MD72WD-①②③
①~③은 아래에서 선택해 주십시오.
(예 : MD72WD-320/Q)
- 방폭인증 코드 2 를 선택한 경우에는 사용 국가를 주문사양서 (No.ESU-8057) 로 지정해 주십시오.
- 옵션 사양 (예 : /C01)

①사용 전압

- 07 : 7V DC
- 16 : 16V DC
- 32 : 32V DC

②방폭 인증

- 0 : 없음
- 2 : CENELEC 본질안전방폭 (ATEX)

③부가 코드

◆옵션

무기입 : 없음

/Q : 있음 (옵션 사양에서 별도로 지정해 주십시오.)

(방폭 인증 「2 : CENELEC 본질안전방폭」 은 선택할 수 없습니다.)

옵션 사양

◆코팅 (상세한 내용은 당사 홈페이지를 참조해 주십시오)

/C01 : 실리콘계 코팅 (Silicone coating)

/C02 : 폴리우레탄계 코팅 (Polyurethane coating)

기기 사양

구조 : 슬림형 전면 단자 구조

보호 등급 : IP20

접속 방식 : 유로 단자 접속 (조임 토크 0.3N·m)

적용 전선 사이즈 : 0.2~2.5mm², 박리 길이 8mm

접지 방식 : DIN 레일 접지

하우징 재질 : 난연성 흑색 수지

설치 사양

사용 온도 범위

· 방폭인증 없는 경우 : -25~+85℃

· 방폭인증 있는 경우 : 방폭사양 참조

사용 습도 범위 : 30~90%RH (결로되지 않을 것)

설치 : DIN 레일 설치 (TH35-7.5, 두께 1mm 타입)

(알루미늄제 DIN 레일은 산화막에 의해 본제품과 접지의 전기 전도성을 방해할 우려가 있습니다. 철제나 동제의 레일을 사용해 주십시오.)

질량 : 약 70g

성능

항목	측정 위치	형식		
		MD72WD - 07	MD72WD - 16	MD72WD - 32
최대 사용 전압 (Uc)	선 간	± 7V	± 16V	± 32V
	선 - 접지 간	± 7V	± 16V	± 32V
전압 보호 레벨 (Up) @ 6kV (1.2/50 μs)	선 간	30V	45V	70V
	선 - 접지 간	35V	50V	75V
누설 전류 @ 최대 사용 전압	선 간	10 μA 이하	5 μA 이하	
	기타 간	10 μA 이하	5 μA 이하	
반응 속도	선 간	4ns 이하		
	기타 간	4ns 이하		
방전 내량 (Imax)		20kA (8/20 μs)、1.0kA (10/350 μs)		
최대 부하 전류 (In)		250mA		
내부직렬저항		4.7 Ω ± 20% (1 선당)		
서지 보호 성능		IEC 61643-21 카테고리 C1, C2, D1		

규격 & 인증

EU conformity :

ATEX 지령

Ex ia EN 60079-11

전자 양립성 지령 (EMC지령)

EMI EN 61000-6-4

EMS EN 61000-6-2

RoHS 지령

EN 50581

안전 인증 규격 :

CENELEC 본질안전방폭 (ATEX)

Ⓔ II 1G, Ex ia IIC, T4, T5

EN 60079-0

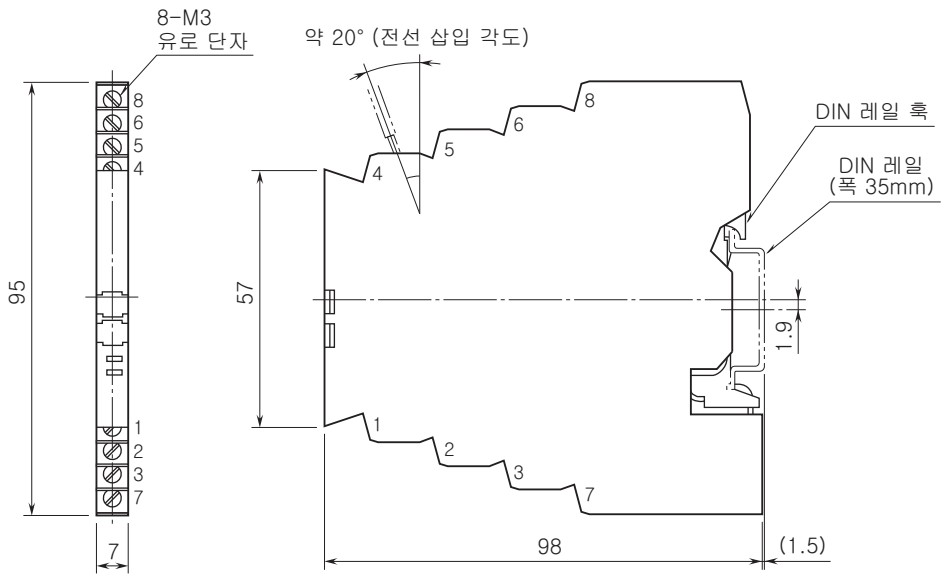
EN 60079-11

방폭 사양

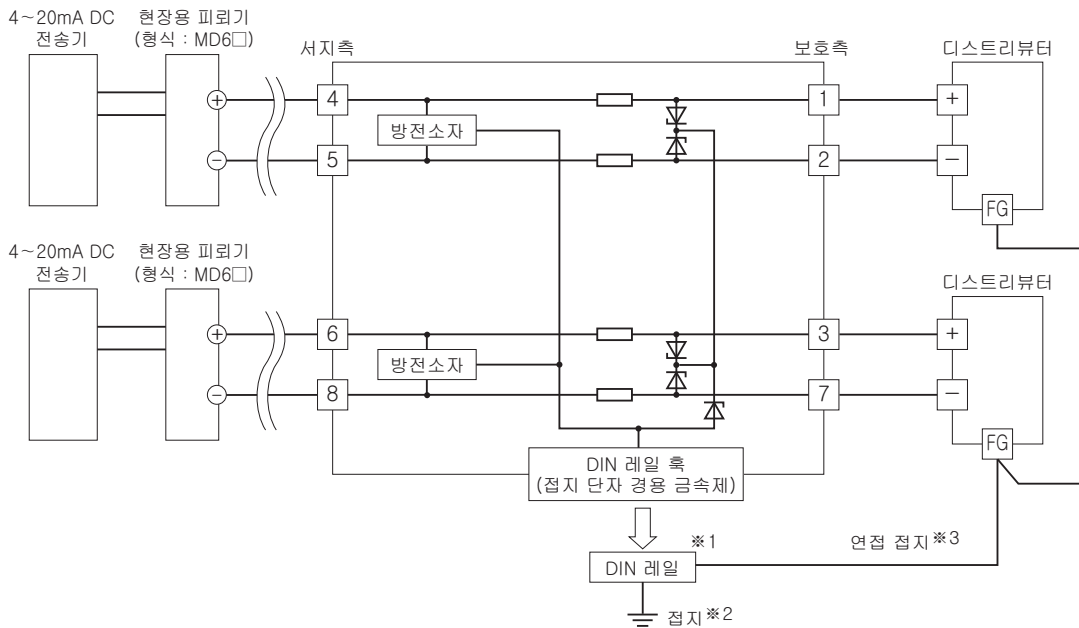
■본질안전방폭 파라미터

	형식		
	MD72WD-07	MD72WD-16	MD72WD-32
Ui (Vmax)	7V	16V	32V
Ii (Imax)	any	any	any
Ci	50nF	35nF	15nF
Li	0 μH	0 μH	0 μH
Pi	온도 등급	온도 범위	
	T4	-25 ~ +40℃	1.3W
		-25 ~ +60℃	1.2W
		-25 ~ +80℃	1.0W
		-25 ~ +40℃	1.0W
T5	-25 ~ +40℃	1.0W	

외형 치수도 (단위 : mm) & 단자 번호도



블록도 & 결선 요령도



- ※1, 알루미늄제 DIN 레일은 산화막에 의해 본제품과 접지의 전기 전도성을 방해할 우려가 있습니다. 철제나 동제의 레일을 사용해 주십시오.
- ※2, DIN 레일은 확실하게 접지해 주십시오. 접지 저항은 100Ω이하를 권장합니다.
- ※3, DIN 레일로부터 피보호 기기의 하우징에 교차 배선하여 본제품과 접지의 공용 (등전위화)을 실시해 주십시오. 피보호 기기에 접지 단자가 없는 경우에는 본제품만 접지해 주십시오.



예고없이 사양 및 외관의 일부를 변경하는 경우가 있습니다.