

전자기기 전용 피뢰기 M·RESTER 시리즈

2선식 신호용 피뢰기

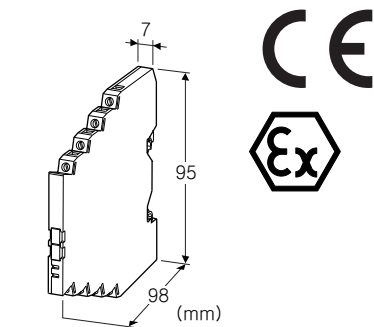
(슬림형)

주요 기능과 특징

- 방전 내량이 20kA (8/20 $\mu$ s), 1kA (10/350 $\mu$ s)인 초고내량형
- 불과 7mm폭의 슬림형 피뢰기이기 때문에 공간을 절약하며 다점수 보호에 적합
- 복합형 보호회로에 의한 뛰어난 보호성능
- 편리한 DIN 레일 설치, DIN 레일 접지
- 실드 단자 탑재
- 단선스위치 겸용 교환 퓨즈 장착
- 본질안전방폭에 대응

전형적인 응용 예

- 2선식 전송 라인 보호
- 전자 기기의 입출력 보호



형식 : MD72W-①②③④

주문 시의 지정 사항

- 주문 코드 : MD72W-①②③④
- ①~④는 아래에서 선택해 주십시오.  
(예 : MD72W-5500/Q)
- 방폭인증 코드 2 를 선택한 경우에는 사용 국가를 주문사양서 (No.ESU-8057) 로 지정해 주십시오.
- 옵션 사양 (예 : /C01)

①사용 전압

- 07 : 7V DC
- 16 : 16V DC
- 32 : 32V DC
- 55 : 55V DC

②단선스위치 겸용 퓨즈

- 0 : 없음
- 1 : 있음 (방폭인증 없음만 선택 가능)

③방폭 인증

- 0 : 없음
- 2 : CENELEC 본질안전방폭 (ATEX)

④부가 코드

- ◆옵션
- 무기입 : 없음
- /Q : 있음 (옵션 사양에서 별도로 지정해 주십시오.)  
(방폭 인증 「2 : CENELEC 본질안전방폭」 은 선택할 수 없습니다.)

옵션 사양

- ◆코팅 (상세한 내용은 당사 홈페이지를 참조해 주십시오)
- /C01 : 실리콘계 코팅 (Silicone coating)
- /C02 : 폴리우레탄계 코팅 (Polyurethane coating)

관련 기기

- 단선스위치 겸용 퓨즈 (형식 : MD7F)

기기 사양

- 구조 : 슬림형 전면 단자 구조
- 보호 등급 : IP20
- 접속 방식 : 유로 단자 접속 (조임 토크 0.3N·m)
- 적용 전선 사이즈 : 0.2~2.5mm<sup>2</sup>, 박리 길이 8mm
- 접지 방식 : DIN 레일 접지
- 하우징 재질 : 난연성 흑색 수지
- 단선 스위치 겸용 퓨즈 : 전류 정격 250mA

설치 사양

- 사용 온도 범위
- 방폭인증 없는 경우 : -25~+85℃
- 방폭인증 있는 경우 : 방폭사양 참조
- 사용 습도 범위 : 30~90%RH (결로되지 않을 것)
- 설치 : DIN 레일 설치 (TH35-7.5, 두께 1mm 타입)
- (알루미늄제 DIN 레일은 산화막에 의해 본제품과 접지의 전기 전도성을 방해할 우려가 있습니다. 철제나 동제의 레일을 사용해 주십시오.)
- 질량 : 약 70g

**성능**

항목	측정 위치	형식			
		MD72W - 07	MD72W - 16	MD72W - 32	MD72W - 55
최대 사용 전압 (Uc)	선 간	± 7V	± 16V	± 32V	± 55V
	선-접지 간	± 7V	± 16V	± 32V	± 55V
전압보호레벨 (Up) @ 6kV (1.2/50 μs)	선 간	20V	30V	50V	80V
	선-접지 간	30V	40V	60V	90V
누설 전류 @ 최대 사용 전압	선 간	10 μA	5 μA 이하		
	기타 간	10 μA	5 μA 이하		
반응 속도	선 간	4 ns 이하			
	기타 간	4 ns 이하			
방전 내량 (Imax)	20kA (8/20 μs), 1.0kA (10/350 μs)				
최대 부하 전류 (In)	퓨즈 없음 : 400mA				
	퓨즈 있음 : 250mA				
내부직렬저항	퓨즈 없음 : 2.2 Ω ± 20% (1 선당)				
	퓨즈 있음 : 4 Ω ± 20% (1 선당)				
서지 보호 성능	IEC 61643-21 카테고리 C1, C2, D1				

**규격 & 인증**

EU conformity :

ATEX 지령

Ex ia EN 60079-11

전자 양립성 지령 (EMC지령)

EMI EN 61000-6-4

EMS EN 61000-6-2

RoHS 지령

EN 50581

안전 인증 규격 :

CENELEC 본질안전방폭 (ATEX)

Ⓔ II 1G, Ex ia IIC, T4, T5

EN 60079-0

EN 60079-11

**방폭 사양**

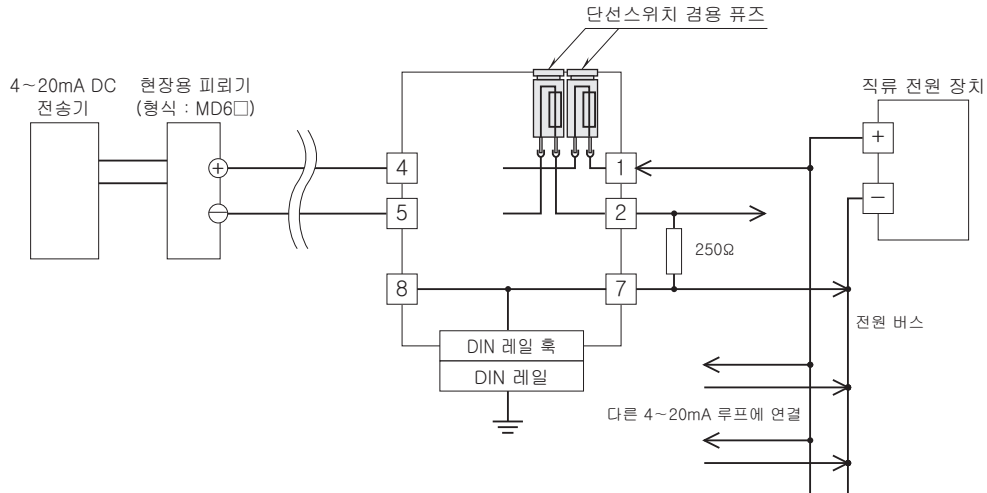
■본질안전방폭 파라미터

	형식			
	MD72W-07	MD72W-16	MD72W-32	MD72W-55
Ui (Vmax)	7V	16V	32V	60V
Ii (Imax)	150mA	150mA	150mA	150mA
Ci	50nF	35nF	10nF	5nF
Li	150 μH	150 μH	150 μH	150 μH
Pi	온도 등급	온도 범위		
	T4	-25 ~ +40℃		1.3W
		-25 ~ +60℃		1.2W
		-25 ~ +80℃		1.0W
	T5	-25 ~ +40℃		1.0W

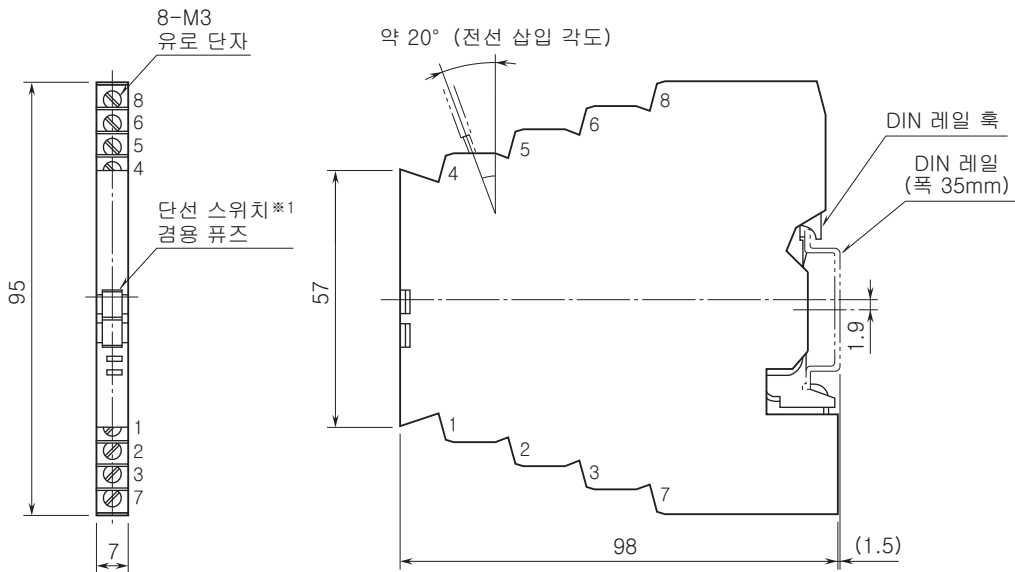
**설명**

■ 「단선스위치 겸용 퓨즈」의 코드 선정

- 전원 버스에 다수의 전송기를 접속하는 경우에 선정해 주십시오.
- 루프가 단락사고를 일으킨 경우에 전원 버스로부터 분리시킬 수 있습니다.

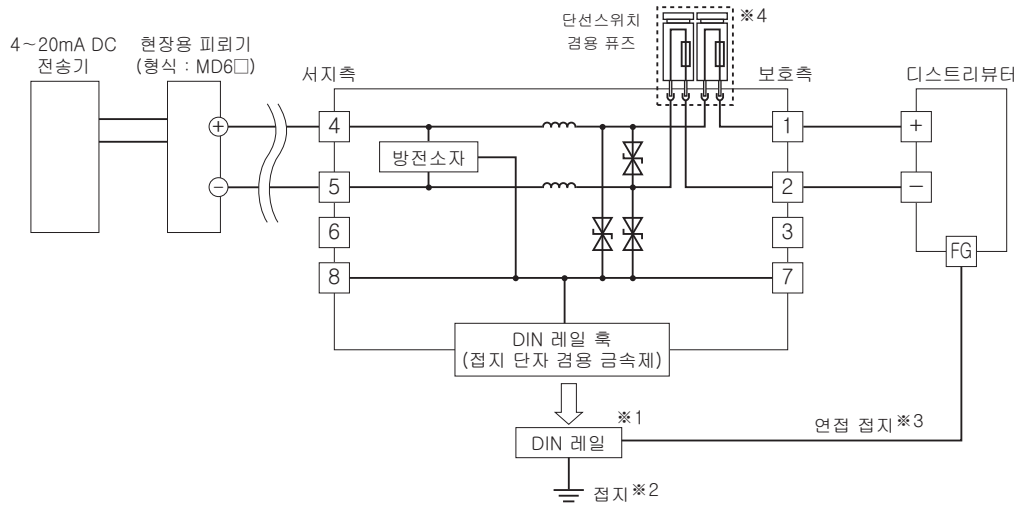


**외형 치수도 (단위 : mm) & 단자 번호도**



※1, 단선 스위치 겸용 퓨즈가 있을 때에만 탑재됩니다.

**블록도 & 결선 요령도**



- ※1, 알루미늄제 DIN 레일은 산화막에 의해 본제품과 접지의 전기 전도성을 방해할 우려가 있습니다. 철제나 동제의 레일을 사용해 주십시오.
- ※2, DIN 레일은 확실하게 접지해 주십시오. 접지 저항은 100Ω이하를 권장합니다.
- ※3, DIN 레일 또는 단자 [7]로부터 피보호 기기의 하우징에 교차 배선하여 본제품과 접지의 공용 (등전위화)을 실시해 주십시오. 피보호 기기에 접지 단자가 없는 경우에는 본제품만 접지해 주십시오.
- ※4, 단선스위치 겸용 퓨즈 없음을 선택한 경우 퓨즈회로는 단락하여 출하됩니다.



예고없이 사양 및 외관의 일부를 변경하는 경우가 있습니다.