

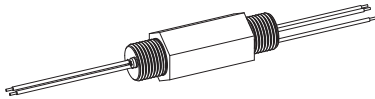
전자기기 전용 피뢰기 M·RESTER 시리즈

전자기기 전용 피뢰기

(옥외 설치형, 65V DC용)

주요 기능과 특징

- 4~20mA DC 신호 및 펄스 신호의 전송 케이블에 침입한 낙뢰서지로부터 기기를 보호
- 옥외 용기의 전기 배선 접속구에 직접 설치 가능
- 계측 신호에 관계없이 서지만 흡수
- 내압방폭에 대응



형식 : MD6N-65-①②③

■ 코드 조합 표

아래의 표는 방폭 인증과 전기 배선 접속구의 형식 코드의 조합을 표시합니다. ×로 표시되어 있는 것은 조합할 수 없습니다.

방폭 인증 \ 전기 배선 접속구	0	3	4
0	○	×	×
1	○	○	○
2	○	×	○

주문 시의 지정 사항

- 주문 코드 : MD6N-65-①②③

①~③은 아래에서 선택해 주십시오.

(예 : MD6N-65-00B)

방폭인증 코드 「4」를 선택한 경우에는 사용 국가를 주문 사양서 (No.ESU-8284) 로 지정해 주십시오.

① 방폭 인증

0 : 없음

3 : FM 내압방폭

4 : ATEX 내압방폭

코드 조합표를 확인해 주십시오.

② 전기 배선 접속구

0 : G 1/2

1 : 1/2 NPT

2 : M20×1.5

코드 조합표를 확인해 주십시오.

③ 본체 재질

B : 황동

S : 스테인리스

기기 사양

보호 등급 : IP65

전기 배선 접속구 : 「주문시의 지정 사항」을 참조

접속 방식 : 리드선

리드선 직경 :

· 케이블측 및 접지용 : AWG 20

· 피보호 기기용 : AWG 22

본체 재질 : 황동에 니켈도금 또는 SUS316 스테인리스

설치 사양

사용 온도 범위 :

· 방폭 인증 없음 : -40~+85℃

· 방폭 인증 있음 : 방폭사양의 항목 참조

설치 : 옥외 용기의 전기 배선 접속구에 직접 연결

질량 : 약 330g

성능

방전 전압 (피크값)

· 선 간 : 70V min

· 선-접지 간 : ±160V min

제한 전압

· 선 간 : 100V max

· 선-접지 간 : ±650V max

반응 속도

· 선 간 : 4ns 이하

· 선-접지 간 : 20ns 이하

누설 전류

· 선 간 : 5μA 이하 (@70V DC)

· 선-접지 간 : 5μA 이하 (@±160V DC)

방전 내량 : 10000A (8/20μs)

최대 부하 전류 : 100mA

내부직렬저항 : 약 22Ω (왕복 2선)

최대 선간 전압

· 방폭 인증 없음 : 70V

· 방폭 인증 있음 : 66V

정전 용량

· 선 간 : 2500pF 이하 (@1kHz)

· 선-접지 간 : 100pF 이하 (@1kHz)

규격 & 인증

EU conformity :

ATEX 지령

Ex d EN 60079-1

전자 양립성 지령 (EMC지령)

EMI EN 61000-6-4

EMS EN 61000-6-2

RoHS 지령

EN 50581

안전 인증 규격 :

FM 내압방폭

Class I, Div. 1, Groups A, B, C and D

Class II, Div. 1, Groups E, F and G

Class III, Div. 1

T6

(Class 3615)

ATEX 내압방폭

II 2G, Ex d IIC, T5, T6

EN 60079-1

## 방폭 사양

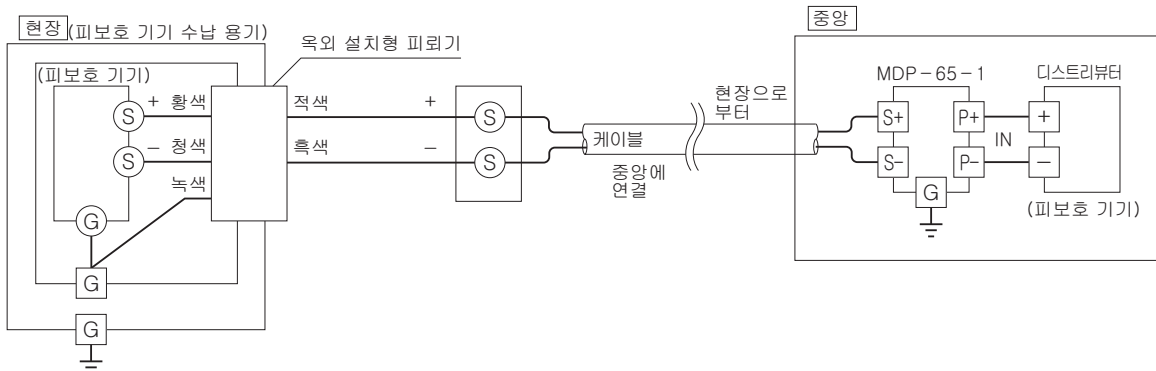
### ■사용 온도 범위

온도 등급	주위 온도
T5	-40~+80℃
T6	-40~+70℃ *

\* ATEX 내압방폭인 경우에는 -40~+75℃입니다.

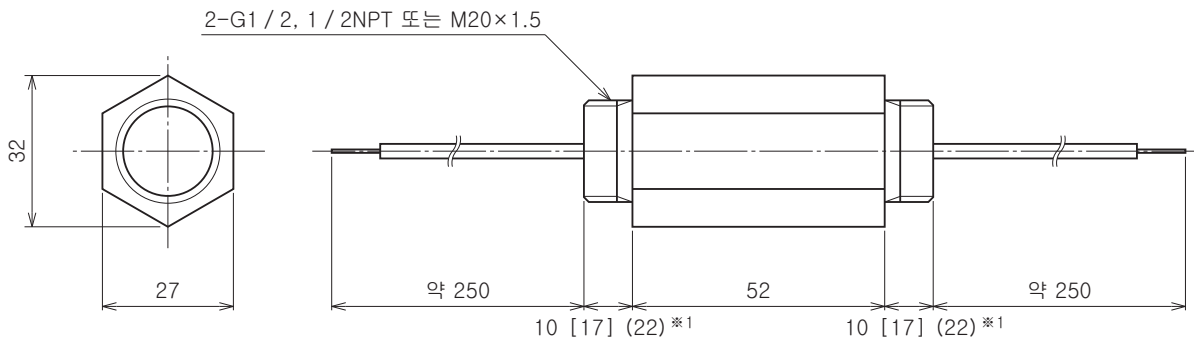
FM 내압방폭인 경우에는 -40~+80℃입니다.

## 결선 요령도



피보호 기기를 수납하는 용기내의 접지단자는 녹색의 리드선을 접속하여 용기 외부의 접지단자를 통해 접지해 주십시오. 용기내에 접지단자가 없는 경우에는 녹색 리드선을 외부로부터 인입한 접지선과 접속해 주십시오. 이런 경우에 접지선은 가능한 짧게 하십시오.

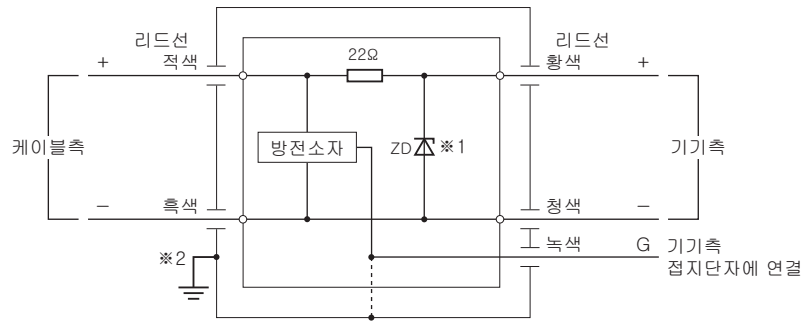
## 외형 치수도 (단위 : mm)



\*1. 1/2NPT인 경우에는 ( ) 내의 치수입니다.

ATEX 내압방폭 인증품이며 M20×1.5인 경우에는 [ ] 내의 치수입니다.

**블록도 & 단자 접속도**



- ※1, 유극성이므로 제로 크로스 신호에는 접속할 수 없습니다.
- ※2, 신호선에 기능 접지가 필요한 경우에 사용해 주십시오.  
낙뢰 서지 방지용으로 사용하지 마십시오.



예고없이 사양 및 외관의 일부를 변경하는 경우가 있습니다.