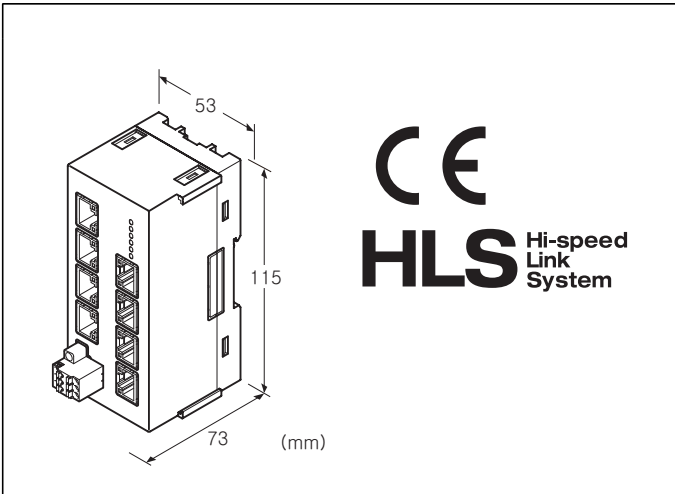


리모트 I/O JC 시리즈

HUB 모듈



형식 : JC-HL-①-1②-③④

주문 시의 지정 사항

- 주문 코드 : JC-HL-①-1②-③④
①~④는 아래에서 선택해 주십시오.
(예 : JC-HL-7-12-R/H/Q)
- 옵션 사양 (예 : /SET)

①종류

- 3 : 3 포트 (간선 1 포트, 지선 2 포트)
- 7 : 7 포트 (간선 1 포트, 지선 6 포트)

단자대

- 1 : 전원용 커넥터형 스프링식 단자대
통신용 RJ-45 모듈러 잭

②통신 커넥터 핀 배치

- 1 : 3, 4-5, 6 페어 배선 (당사 HLS 관련기기 표준 핀 배치)
- 2 : 4, 5-3, 6 페어 배선 (Ethernet 케이블 핀 배치)

③공급 전원

- ◆직류전원
- R : 24V DC
(허용 범위 24V±10%, 리플 함유율(ripple) 10%p-p 이하)
- R5 : 16~32V DC
(허용 범위 15~33V DC, 리플 함유율(ripple) 10%p-p 이하)

④부가 코드 (복수항 지정 가능)

- ◆통신 방식
- 무기입 : 전이중 통신

/H : 반이중 통신

◆옵션

무기입 : 없음

/Q : 있음 (옵션 사양에서 별도로 지정해 주십시오)

옵션 사양

- ◆출하 시 설정
- /SET : 사양 주문서 (No. ESU-9041) 대로 설정

주요 기능과 특징

HLS 용 HUB 모듈 (JC-HL)은 HLS (Hi-speed Link System) 통신 케이블의 분기 배선이나 통신 케이블의 총 길이를 연장하기 위한 모듈입니다. 3Mbps 시 최대 총 길이는 2.4km입니다. 단, 본 기기를 접속하려면 HLS를 구성하는 마스터 모듈이 HUB 모듈에 대응해야 합니다.

「HLS」는 주식회사 StepTechnica의 Hi-speed Link System을 나타냅니다.

관련 기기

- HLS용 소점수 입출력 모듈 (형식 : R7F4DH, R7K4DH, R7HL, R7FN 등)
- MP2200/MP2300/MP3300 시리즈용 HLS 마스터 모듈 (형식 : MPHLS)

기기 사양

포트 수 :

JC-HL-3 간선 1 포트, 지선 2 포트

JC-HL-7 간선 1 포트, 지선 6 포트

HUB 모듈 최대 삽입 단 수 : 7 단 (단, HLS 마스터 모듈의 사양에 의존합니다.)

접속 가능 기기 : HLS 준거 제품

접속 방식

• 통신부 : RJ-45 모듈러 잭

• 공급전원 : 커넥터형 스프링식 단자대

전원 표시 램프 : 전원 투입 시 PWR 녹색 점등

HLS 사양

통신 방식 : 전이중 통신 또는 반이중 통신

통신 케이블 :

• 실드 케이블

ZHY262PS, ZHT262PS

(Shinko Seisen Industry Co., Ltd. 제품)

• 이중 실드 케이블

ZHY262PBA (Shinko Seisen Industry Co., Ltd. 제품)

통신 거리/전송 속도 : 아래의 표 참조 (딥 스위치로 전송속도를 설정, 출하 시 설정값 : 12Mbps)

종단저항 :

간선측 내장 (딥 스위치로 전환, 출하 시 설정값 : 무효)

지선측 내장

상태 표시 램프 : ERR, LNK (상세한 내용은 취급설명서를 참조해 주십시오.)

설치 치수도 (단위 : mm)

전송속도	HUB 모듈 삽입 단 수							
	0	1	2	3	4	5	6	7
12Mbps	100m	200m	300m	400m	500m	600m	700m	800m
6Mbps	200m	400m	800m	1km	1.2km	1.4km	1.6km	1.8km
3Mbps	300m	600m	900m	1.2km	1.5km	1.8km	2.1km	2.4km

설치 사양

공급전원용 커넥터 정격전류 : 8A

소비 전력

JC-HL-3 : 약 1W

JC-HL-7 : 약 1.4W

사용 온도 범위 : -10~+55℃

사용 습도 범위 : 10~90%RH (결로되지 않을 것)

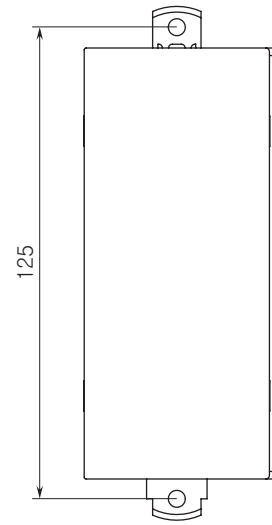
사용 주위 환경 : 부식성 가스 및 대량의 먼지가 없어야 함

설치 : 벽 또는 DIN 레일에 설치

질량

JC-HL-3 : 150g

JC-HL-7 : 160g



성능

절연 저항 : 100MΩ 이상 / 500V DC

· JC-HL-3

HLSOA · HLSOB-HLS1 · HLS2 · FE-공급전원 간

· JC-HL-7

HLSOA · HLSOB-HLS1 · HLS2 · HLS3 · HLS4 · HLS5 ·

HLS6 · FE-공급전원 간

내전압 :

· JC-HL-3

HLSOA · HLSOB-HLS1 · HLS2 · FE-공급전원 간

1500V AC 1분간

· JC-HL-7

HLSOA · HLSOB-HLS1 · HLS2 · HLS3 · HLS4 · HLS5 ·

HLS6 · FE-공급전원 간

1500V AC 1분간

규격 & 인증

취급설명서를 참조해 주십시오.

EU conformity :

전자 양립성 지령 (EMC지령)

EMI EN 61000-6-4

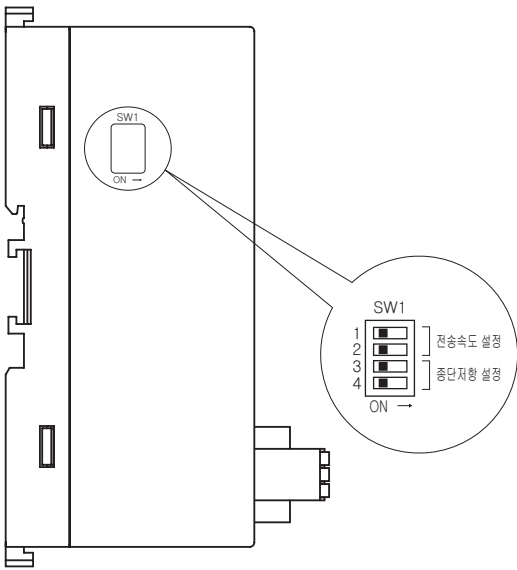
EMS EN 61000-6-2

RoHS 지령

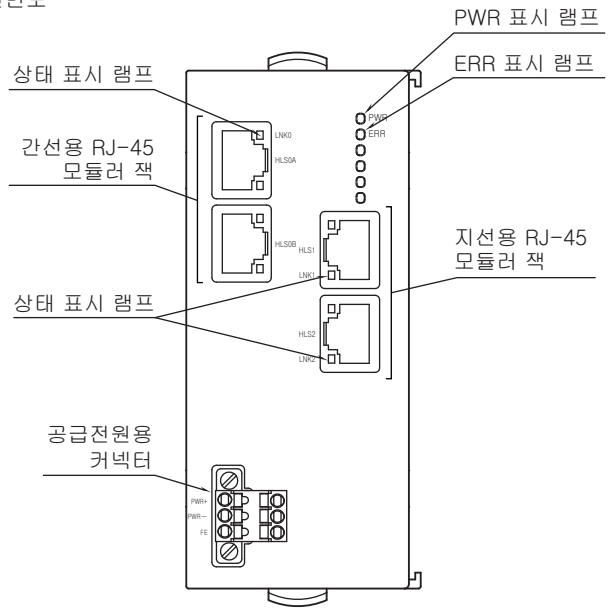
전면도 및 측면도

■종류 코드: 3 3 포트

●측면도

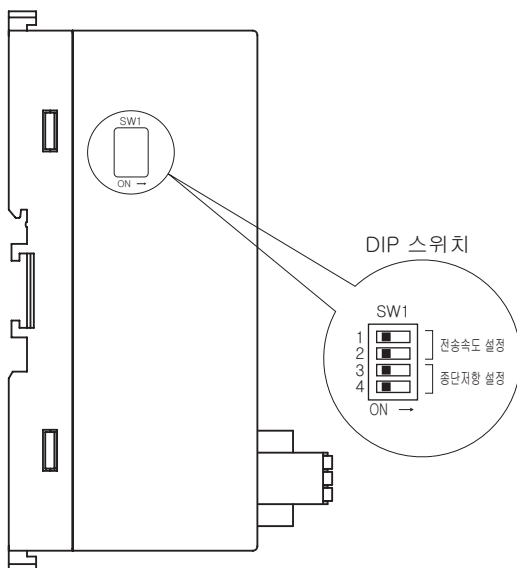


●전면도

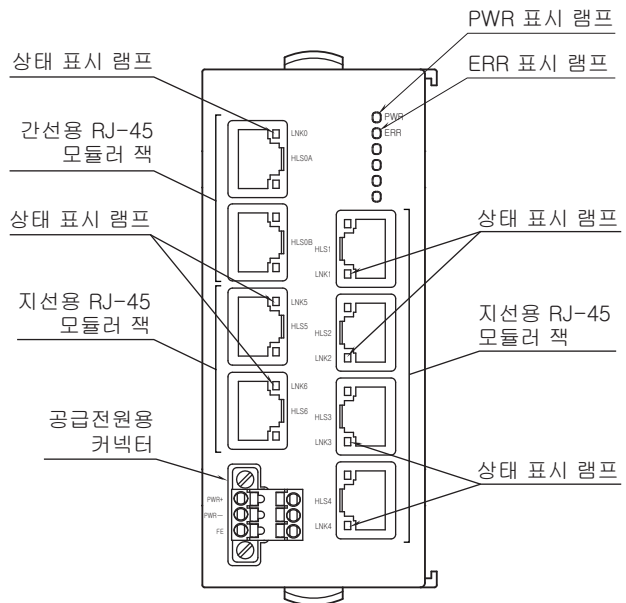


■종류 코드: 7 7 포트

●측면도



●전면도



배선

■공급 전원

적합 커넥터 : TFMC1,5/3-STF-3,5 (Phoenix Contact 제), 본 기기에 부속됩니다.

적용 전선 : 0.2~1.5mm²

박리 길이 : 10mm

권장 압착 단자

AI0,25-10YE 0.25mm² (Phoenix Contact)

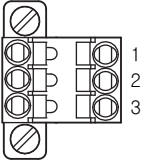
AI0,34-10TQ 0.34mm² (Phoenix Contact)

AI0,5-10WH 0.5mm² (Phoenix Contact)

AI0,75-10GY 0.75mm² (Phoenix Contact)

A1-10 1.0mm² (Phoenix Contact)

A1,5-10 1.5mm² (Phoenix Contact)



- ① PWR+ 공급 전원 (+)
- ② PWR- 공급 전원 (-)
- ③ FE 기능 접지

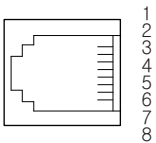
■통신

권장 적합 커넥터 : TM21P-88P (Hirose Electric 제)

본 기기에 부속되지 않습니다.

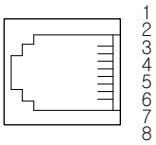
●통신 커넥터 핀 배치 코드 : 1

· 전이중 통신의 경우



간선 (HLS0A, HLS0B)			지선 (HLS1, HLS2, HLS3, HLS4, HLS5, HLS6)		
핀 번호	신호 명칭	기능	핀 번호	신호 명칭	기능
①	NC	미사용	①	NC	미사용
②	NC	미사용	②	NC	미사용
③	TXD +	통신 라인 (HUB 송신+)	③	RXD +	통신 라인 (슬레이브 송신+)
④	TXD -	통신 라인 (HUB 송신-)	④	RXD -	통신 라인 (슬레이브 송신-)
⑤	RXD +	통신 라인 (마스터 송신+)	⑤	TXD +	통신 라인 (HUB 송신+)
⑥	RXD -	통신 라인 (마스터 송신-)	⑥	TXD -	통신 라인 (HUB 송신-)
⑦	NC	미사용	⑦	NC	미사용
⑧	SLD	실드	⑧	SLD	실드

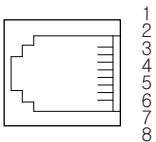
· 반이중 통신의 경우



간선 (HLS0A, HLS0B)			지선 (HLS1, HLS2, HLS3, HLS4, HLS5, HLS6)		
핀 번호	신호 명칭	기능	핀 번호	신호 명칭	기능
①	NC	미사용	①	NC	미사용
②	NC	미사용	②	NC	미사용
③	TR +	통신 라인 (+)	③	TR +	통신 라인 (+)
④	TR -	통신 라인 (-)	④	TR -	통신 라인 (-)
⑤	NC	미사용	⑤	NC	미사용
⑥	NC	미사용	⑥	NC	미사용
⑦	NC	미사용	⑦	NC	미사용
⑧	SLD	실드	⑧	SLD	실드

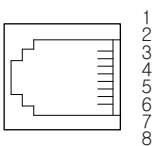
●통신 커넥터 핀 배치 코드 : 2

· 전이중 통신의 경우



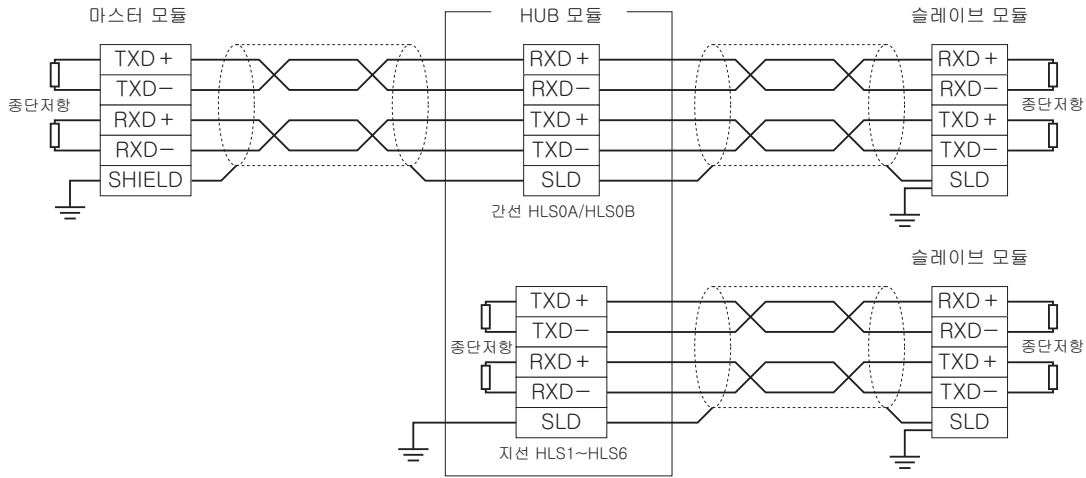
간선 (HLS0A, HLS0B)			지선 (HLS1, HLS2, HLS3, HLS4, HLS5, HLS6)		
핀 번호	신호 명칭	기능	핀 번호	신호 명칭	기능
①	NC	미사용	①	NC	미사용
②	NC	미사용	②	NC	미사용
③	TXD +	통신 라인 (HUB 송신+)	③	RXD +	통신 라인 (슬레이브 송신+)
④	RXD -	통신 라인 (마스터 송신-)	④	TXD -	통신 라인 (HUB 송신-)
⑤	RXD +	통신 라인 (마스터 송신+)	⑤	TXD +	통신 라인 (HUB 송신+)
⑥	TXD -	통신 라인 (HUB 송신-)	⑥	RXD -	통신 라인 (슬레이브 송신-)
⑦	NC	미사용	⑦	NC	미사용
⑧	SLD	실드	⑧	SLD	실드

· 반이중 통신의 경우

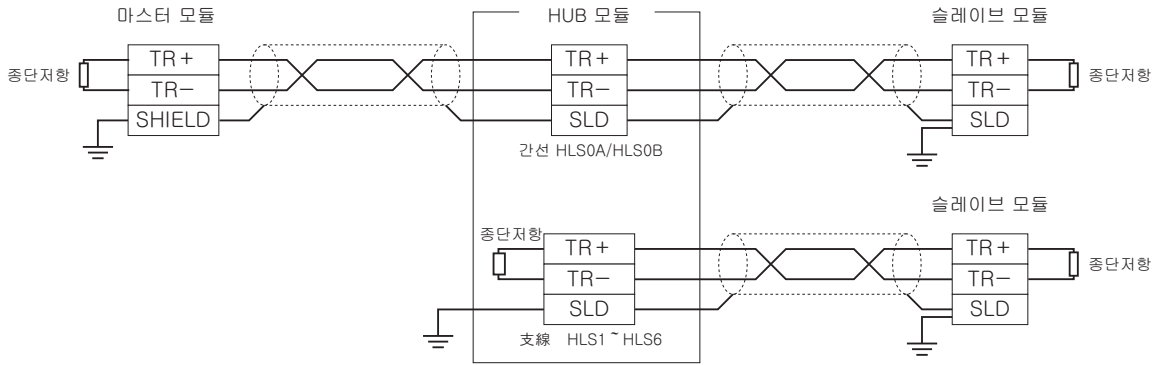


간선 (HLS0A, HLS0B)			지선 (HLS1, HLS2, HLS3, HLS4, HLS5, HLS6)		
핀 번호	신호 명칭	기능	핀 번호	신호 명칭	기능
①	NC	미사용	①	NC	미사용
②	NC	미사용	②	NC	미사용
③	NC	미사용	③	NC	미사용
④	TR +	통신 라인 (+)	④	TR +	통신 라인 (+)
⑤	TR -	통신 라인 (-)	⑤	TR -	통신 라인 (-)
⑥	NC	미사용	⑥	NC	미사용
⑦	NC	미사용	⑦	NC	미사용
⑧	SLD	실드	⑧	SLD	실드

- 마스터 모듈, 슬레이브 모듈과의 배선
- 전이중 통신의 경우

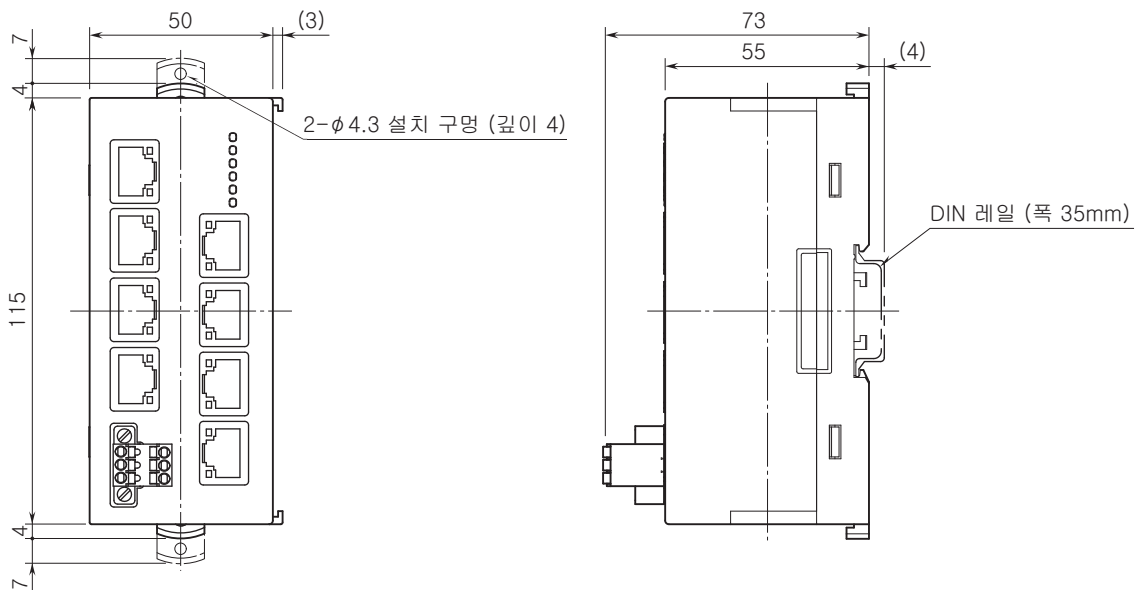


- 반이중 통신의 경우



주) 양 끝의 모듈은 종단저항을 반드시 유효로 설정하여 주십시오.

외형 치수도 (단위 : mm)

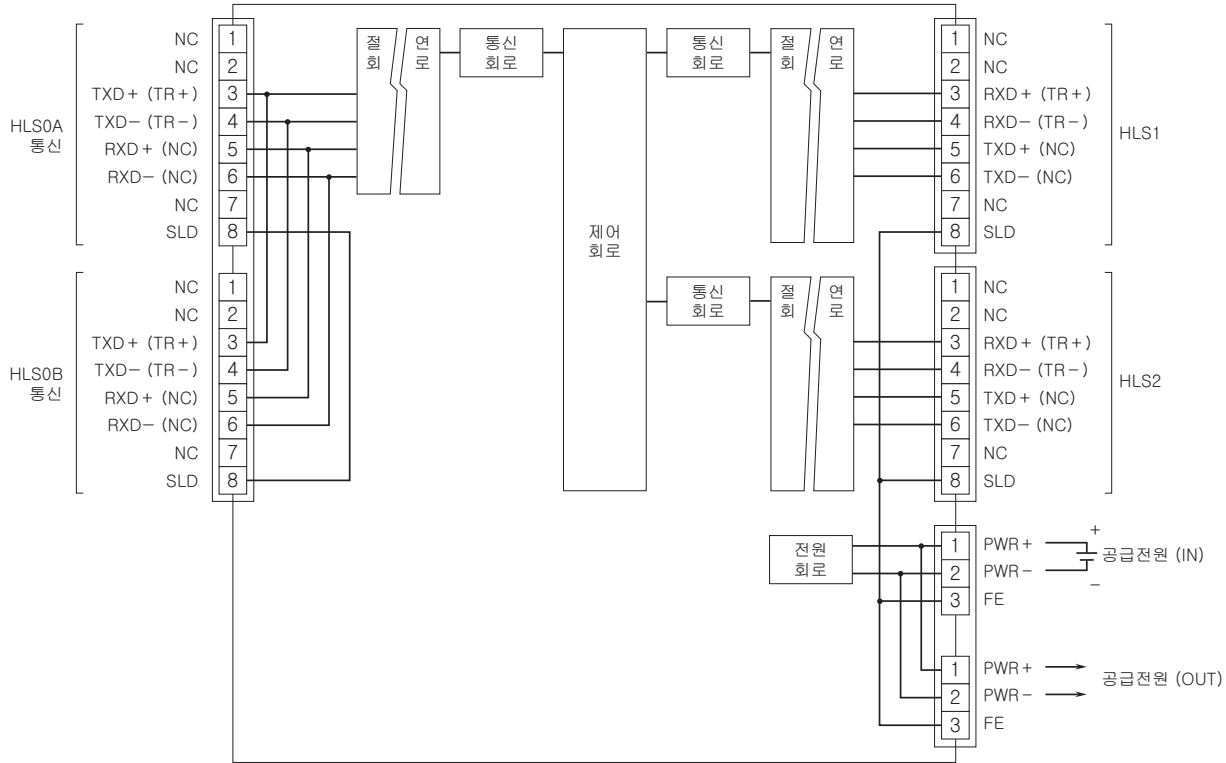


블록도

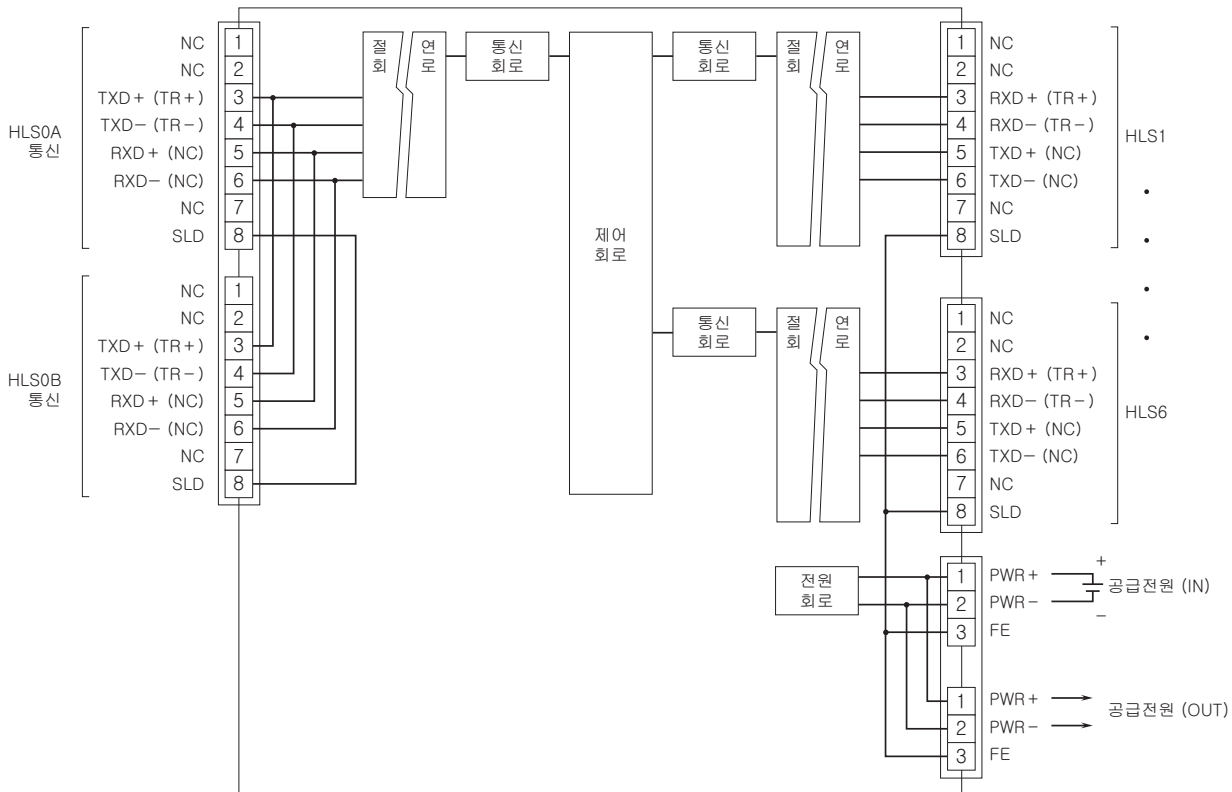
EMC (전자 양립성) 성능을 유지하기 위하여 FE 단자를 접지해 주십시오.

주) FE 단자는 보호 접지 단자 (Protective Conductor Terminal)가 아닙니다.

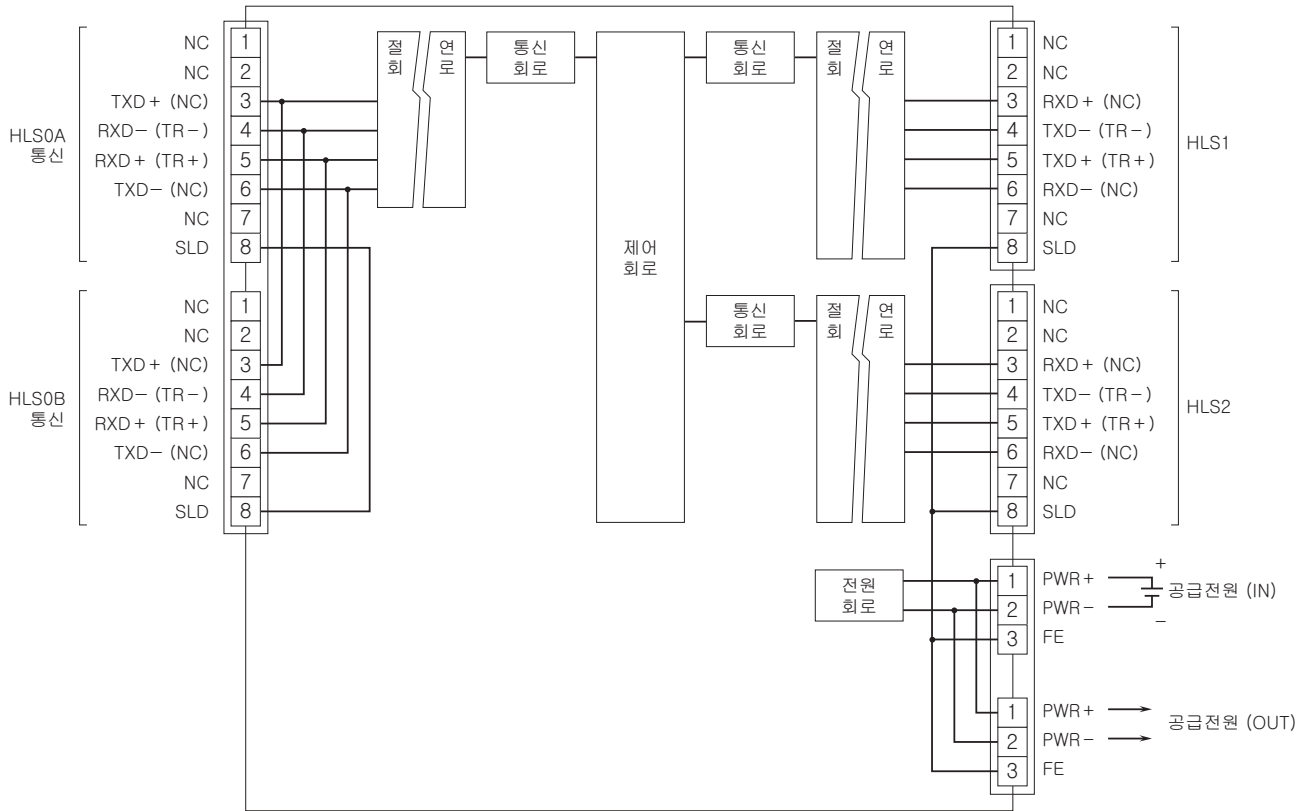
■ JC-HL-3-11



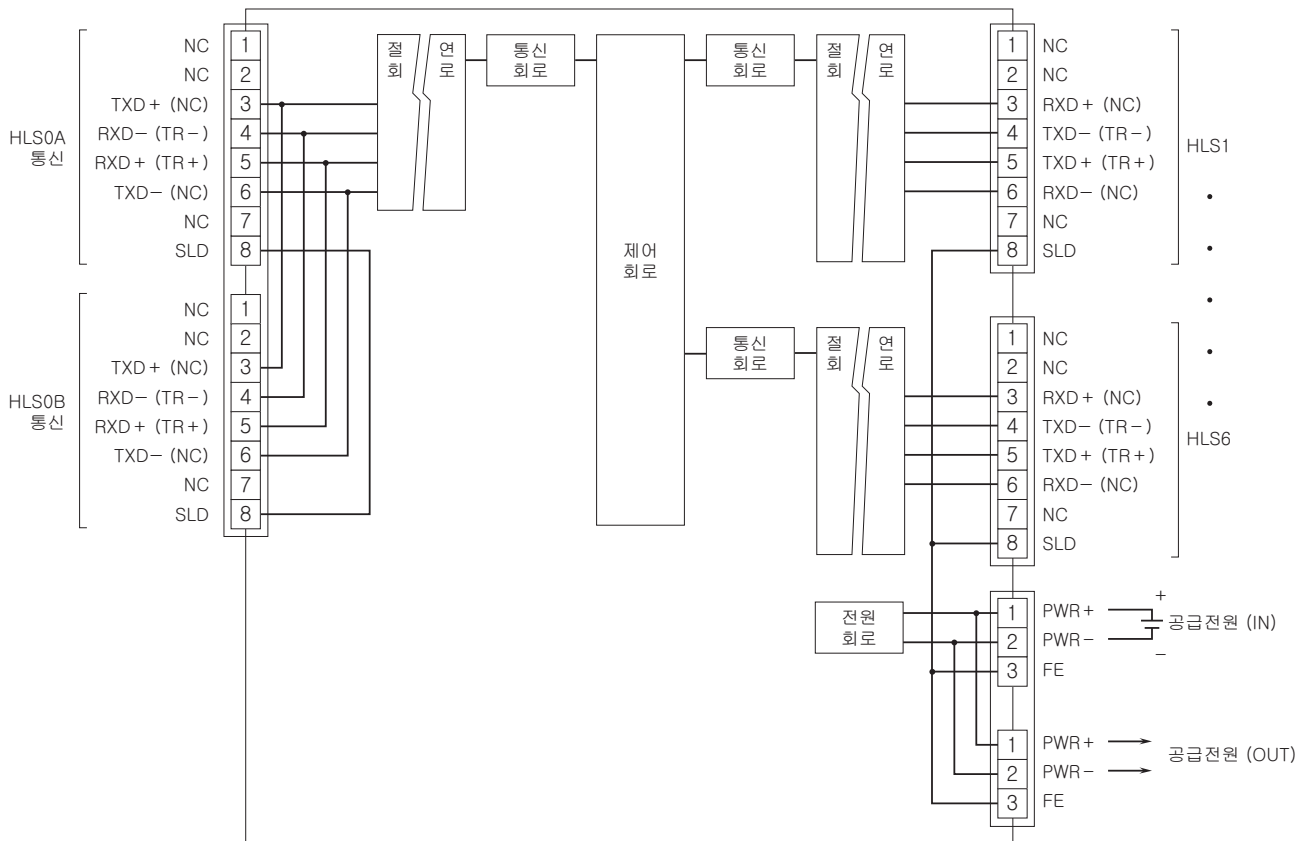
■ JC-HL-7-11



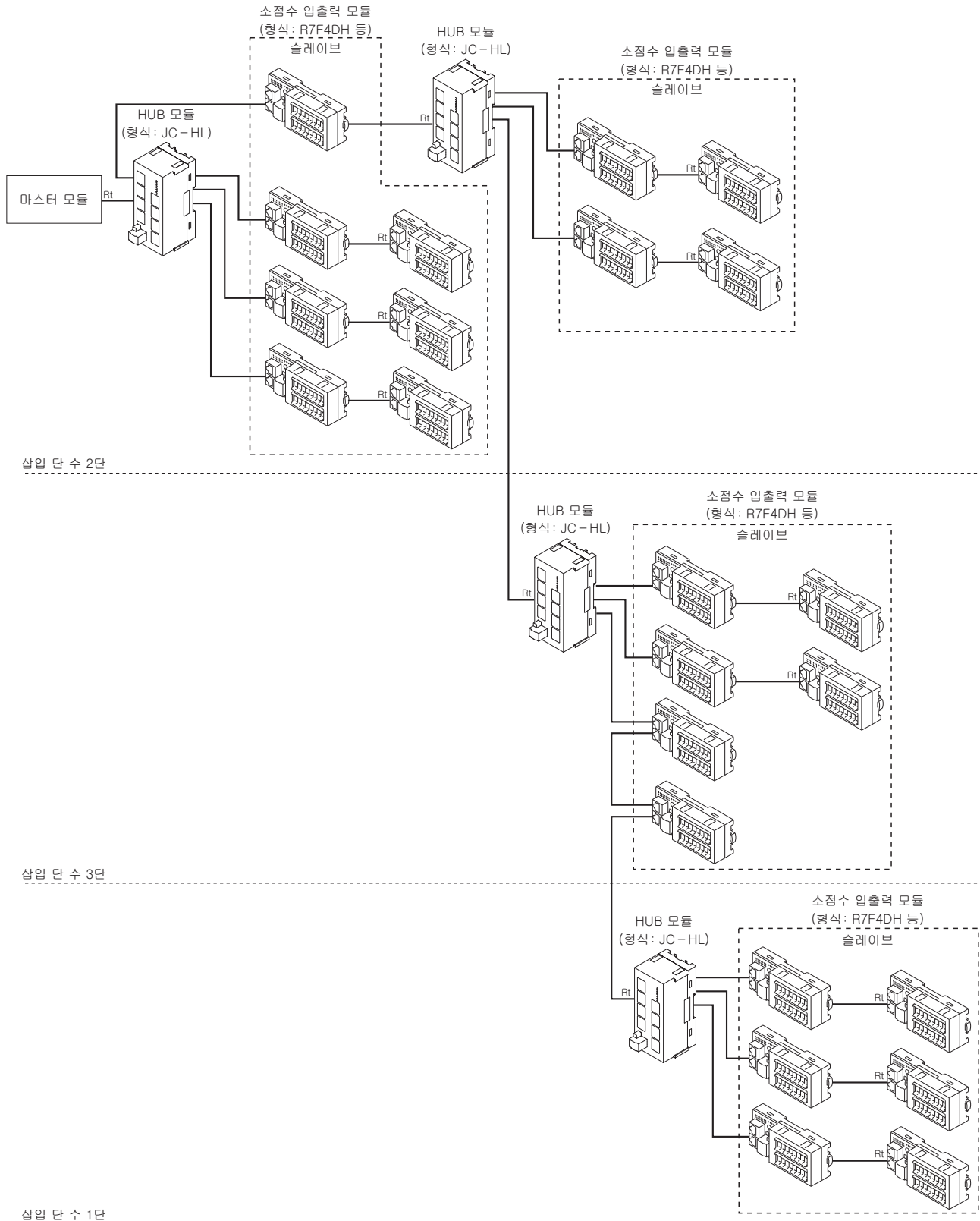
■JC-HL-3-12



■JC-HL-7-12



시스템 구성 예



Rt : 종단저항

- 주1) 마스터 모듈과 HUB 모듈 간, HUB 모듈과 HUB 모듈 간, HUB 모듈과 슬레이브 모듈 간의 최대 통신 거리는 12Mbps 시 100m, 6Mbps 시 200m, 3Mbps 시 300m 입니다.
- 주2) HLS0A/HLS0B는 반드시 상위측과 접속해 주십시오.
- 주3) 양 끝의 모듈은 종단저항을 반드시 유효로 설정해 주십시오. HUB 모듈의 지선측은 종단저항이 내장되어 있습니다.



예고없이 사양 및 외관의 일부를 변경하는 경우가 있습니다.