

# 仕様伺書

## 対象形式: JPR2

お客様記入		弊社記入		弊社 検印	弊社 検印
形 式		JOB No.			
貴 社 名		機 番	—		
お 名 前		営業担当			
注 番					

### ■変換器設定項目

標準設定値以外での出荷をご希望の場合、出荷時設定値の項に設定値を記入して下さい。

項目名称	出荷時設定値	標準設定値	備 考
入力の種類	<input type="checkbox"/> オープンコレクタ <input type="checkbox"/> 有接点スイッチ <input type="checkbox"/> 電圧パルス <input type="checkbox"/> 2線式電流パルス <input type="checkbox"/> RS-422 ラインドライバ ・パルス	オープンコレクタ	指定なき場合は、オープンコレクタとなります。
入力振幅 (電圧パルス、2線式電 流パルスのみ記入)	Vp-p (mAp-p)	—	これらの数値は、入力信号波形を正確に把握するために必要な ものです。電圧パルス、2線式電流パルスは通常検出レベルを DC オフセット値に設定します。
DC オフセット値 (電圧パルス、2線式電 流パルスのみ記入)	V (mA)	—	(オープンコレクタ、有接点スイッチ選択時はセンサ用電源電圧 により、検出レベルが1Vまたは2V固定となります) 端子間最大入力電圧は50Vです。
ノイズフィルタ	<input type="checkbox"/> 大 <input type="checkbox"/> 小 <input type="checkbox"/> なし  右記コメントのノイズ フィルタをご確認下さい。	なし	・ノイズフィルタ大は入力周波数が10Hz以下、ノイズフィル タ小は500Hz以下でそれぞれ使用可能です。 ・有接点スイッチからのパルスを入力する場合は、チャタリング による誤カウントを防止するためノイズフィルタ大のご使用を お勧めします。 ・RS-422 ラインドライバ・パルス時、ノイズフィルタは「なし」 となります。
パルスレート= 出力設定パルス数 入力設定パルス数	—— 倍	$\frac{1}{1}$ 倍	パルスレートは入力設定パルス数と出力設定パルス数の比であ り、パルスレート=出力設定パルス数÷入力設定パルス数で表 せます。パルスレートのご指定については、分子と分母の数値 を整数にてご記入願います。 デフォルトのパルスレートは1です。
サンプリング時間(周期) 0.01s~100s、0.01s単位	s	0.1s	特に数値を指定する必要はありません。指定する場合は、4ペー ジの用語および機能解説を参照して下さい。
最大出力周波数設定 0.5Hz~100000.0Hz、 0.1Hz単位	Hz	10Hz	最大出力周波数を設定します。 出力コードがR(無接点AC、DCスイッチ)の場合最大20Hz までとなります。
出力信号のパルス幅 (ワンショット出力の場 合のみ、ご指定下さい)	ワンショット期間 ms	50ms	調整範囲(0.030~300ms) 最大出力周波数 $\leq$ (ワンショット期間 $\times 2$ ) <sup>-1</sup>

■パルスの入力と出力の関係について

ご希望の入力と出力の位相関係を下表の中から選び□に印を記入して下さい。

出力信号波形		入力信号波形	電圧パルス 2線式電流パルス RS-422ラインドライバ・パルス		オープンコレクタまたは 有接点スイッチ	
			H L	H L	OFF ON	OFF ON
電圧パルス出力 または RS-422ラインドライバ ・パルス出力	非反転	ワンショット変換なし	<input type="checkbox"/>		<input type="checkbox"/>	
		ワンショット出力 入力立上がり検出 	<input type="checkbox"/>		<input type="checkbox"/>	
		ワンショット出力 入力立下がり検出 	<input type="checkbox"/>		<input type="checkbox"/>	
	反転	ワンショット変換なし	<input type="checkbox"/>		<input type="checkbox"/>	
		ワンショット出力 入力立上がり検出 	<input type="checkbox"/>		<input type="checkbox"/>	
		ワンショット出力 入力立下がり検出 	<input type="checkbox"/>		<input type="checkbox"/>	
オープンコレクタ または 無接点AC、DCスイッチ	非反転	ワンショット変換なし	<input type="checkbox"/>		<input type="checkbox"/>	
		ワンショット出力 入力立上がり検出 	<input type="checkbox"/>		<input type="checkbox"/>	
		ワンショット出力 入力立下がり検出 	<input type="checkbox"/>		<input type="checkbox"/>	
	反転	ワンショット変換なし	<input type="checkbox"/>		<input type="checkbox"/>	
		ワンショット出力 入力立上がり検出 	<input type="checkbox"/>		<input type="checkbox"/>	
		ワンショット出力 入力立下がり検出 	<input type="checkbox"/>		<input type="checkbox"/>	

ワンショット出力の場合のパルス幅は図の太線部が対象となります。

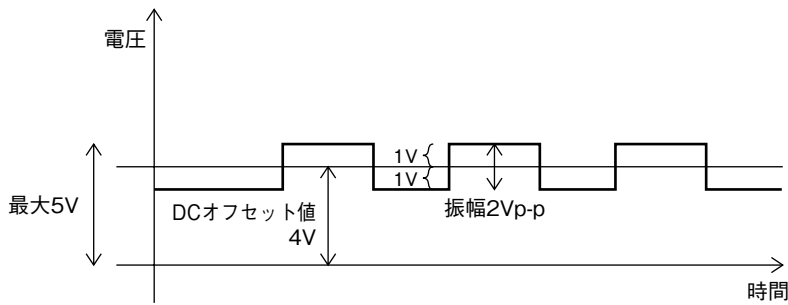
■入力振幅、DC オフセット値、端子間最大入力電圧について（電圧パルスのみ）

入力振幅と端子間最大入力電圧の関係が表 1 を外れる場合、パルスを検出できませんのでご注意ください。

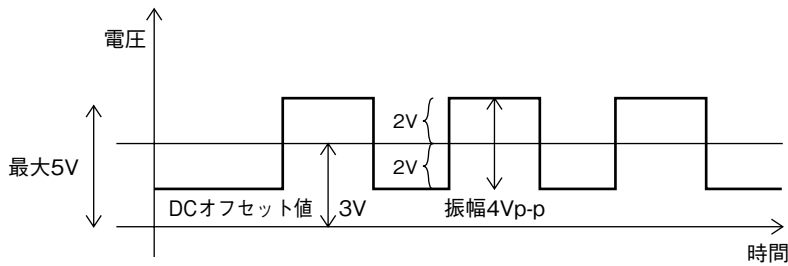
●表 1

入力振幅 (Vp-p)	端子間最大入力電圧 (V)
50 ~ 100	50
25 ~ 50	50
10 ~ 25	25
5 ~ 10	10
1 ~ 5	5
0.5 ~ 1	1
0.1 ~ 0.5	0.5

例 1) 入力振幅が 2 Vp-p の場合、端子間最大入力電圧は表 1 より 5 V となるので DC オフセット最大値は 4 V となります。



例 2) 入力振幅が 4 Vp-p の場合、端子間最大入力電圧は表 1 より 5 V となるので DC オフセット最大値は 3 V となります。



## ■用語及び機能解説

本器を理解していただく上で必要な用語および機能について解説します。

### ●パルスレートと入力設定パルス数、出力設定パルス数

本器では、入力パルス数と出力パルス数の比であるパルスレートを、入力設定パルス数と、出力設定パルス数というパラメータを使用して設定するようになっています。

原理的には、本器の動作は、例えばパルスレート = 0.0583 に設定した場合には、入力パルス 10000 パルスが入力されたとき、583 パルスを出力します。ただし、このときの入力パルスが均等であっても、出力パルスは均等にはなりません。これは、パルス数の重みを重視しているためです。サンプリング時間の周期ごとに入力パルス数を計測し、一旦カウントバッファに溜められ、次のサンプリング時間内に「周期ごとの入力パルス数×パルスレート」分のパルスを最大出力周波数の範囲内で出力する動作を行います。もし、最大出力周波数の制限により出力できなかったパルスは、カウントバッファに溜められたままとなり、その次のサンプリング時間で出力します。

### ●サンプリング時間

サンプリング時間とは JPR2 が入力信号を 1 回測定するのに要する時間として定義します。標準設定値は 0.1 s (100 ms) ですので、100 ms ごとに測定結果を更新しています。サンプリング時間は、特に必要でない限り、標準設定値で問題ありません。

### ●最大出力周波数設定

JPR2 は入力パルスにパルスレートを乗じたパルス数を出力周波数を考慮に入れ変換し、パルスを出力します。通常、出力パルス周波数はパルスレート倍されますが、アプリケーションによっては、受け側の機器の仕様により JPR2 の出力周波数を幾らまでと上限に制限を加えたい場合があります。例えば、低速応答のカウンタなどがあります。このような場合に、最大出力周波数を設定することで、JPR2 の出力パルス周波数を制限することができます。

最大出力周波数の制限により出力できなかったパルスは、カウントバッファに溜められ、設定した最大出力周波数またはそれ以下の周波数にて出力します。

### ●動作例

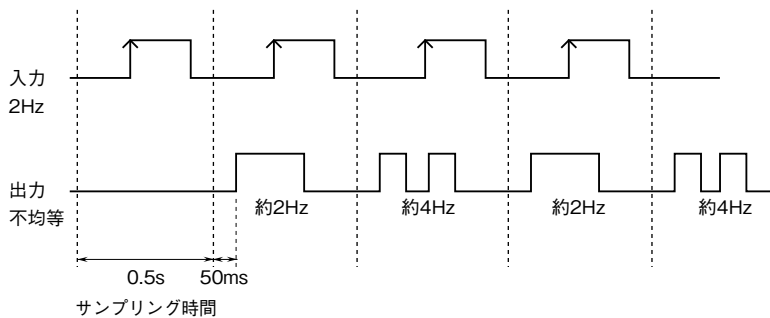
例) 入力周波数: 2 Hz

サンプリング時間: 0.5 s

パルスレート: 3/2

出力パルス幅: デューティ比約 50 %

最大出力周波数: 1 kHz



### ●動作原理

① サンプリング時間中のパルス数を計測します。

(例では、0.5 s のサンプリングで 1 パルスカウント)

② カウントしたパルス数をレート変換します。

(例では、1 パルス × 3/2 = 1.5 パルス)

③ レート変換したパルスを次のサンプリング時間内で出力します。レート変換や最大出力周波数の制限により出力できなかったパルスは、その次のサンプリング時間出力します。

(例では、2 回目のサンプリング時間で 1 パルス出力し、同じサンプリング時間内に 1 パルス入力されるため 3 回目のサンプリング時間で 2 パルス出力します)