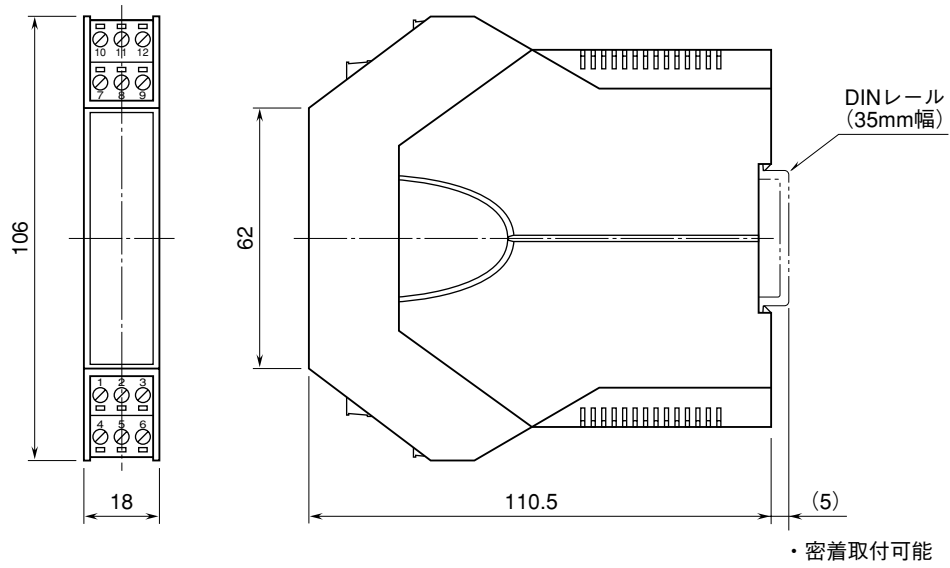


標準外形図 (単位: mm)

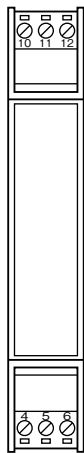
■外形寸法図



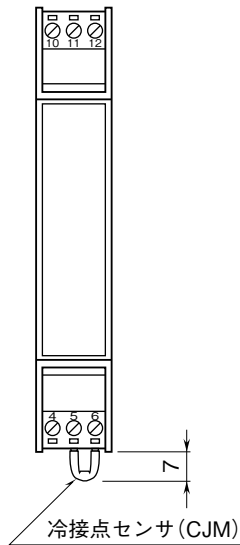
注) 端子の数は機種により異なることがあります。

(図 A - 1)

■端子番号図



(図 B - 1)



(図 B - 2)



(図 B - 3)