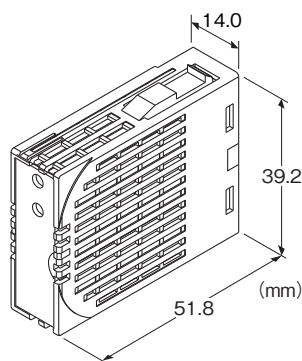


## 超小形信号変換器 M80 シリーズ

## ポテンショメータ変換器

## 主な機能と特長

- ポテンショメータの抵抗変化を出力とするセンサに対して定電圧を供給し、その直流入力信号を増幅して、相互に絶縁された直流信号に変換
- 保守性と高密度実装を兼ね備えた多連取付用ベースをご用意



## 形式:M80MS-6-R

## 価格

基本価格 18,000円

## ご注文時指定事項

・形式コード:M80MS-6-R

## 入力信号

全抵抗値100Ω~10kΩ

## 出力信号

◆電圧出力

6:1~5V DC(負荷抵抗 10kΩ以上)

## 供給電源

◆直流電源

R:24V DC(許容範囲 ±10%、リップル含有率 10%p-p以下)

## 関連機器

・専用ベース(形式:M80BS□)

本器は専用ベースに実装して使用する製品です。

必ずベースをご用意下さい。

## 機器仕様

構造:プラグイン構造

ハウジング材質:難燃性灰色樹脂

電源供給:多連取付ベース(形式:M80BS□)より供給

アイソレーション:入力-出力-電源間

ゼロ調整範囲:全抵抗値の0~20%(前面から調整可)

スパン調整範囲:全抵抗値の80~100%(前面から調整可)

## 入力仕様

最小スパン:全抵抗値の80%以上

基準電圧:0.5V DC

## 設置仕様

消費電流:約70mA

使用温度範囲:-5~+55℃

使用湿度範囲:5~95%RH(結露しないこと)

取付:多連取付用ベース(形式:M80BS□)に取付

質量:約20g

## 性能(スパンに対する%で表示)

基準精度:±0.3%

温度係数:±0.015%/℃

応答時間:15ms以下(0→90%)

電源電圧変動の影響:±0.1%/許容電圧範囲

絶縁抵抗:100MΩ以上/500V DC

耐電圧:入力-出力-電源-大地間 1000V AC 1分間

## 適合規格

適合EU指令:

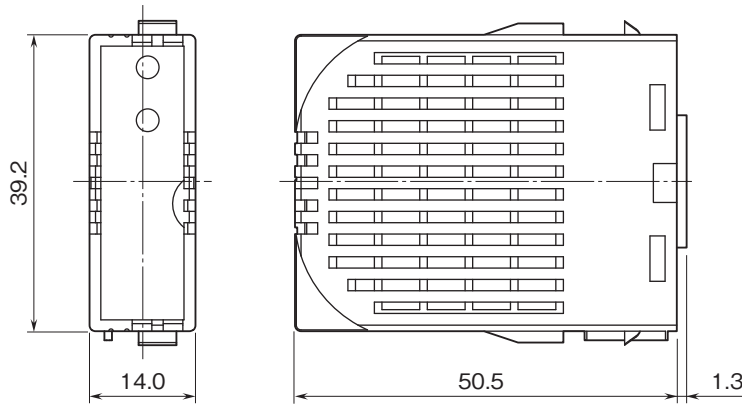
電磁両立性指令(EMC指令)

EMI EN 61000-6-4

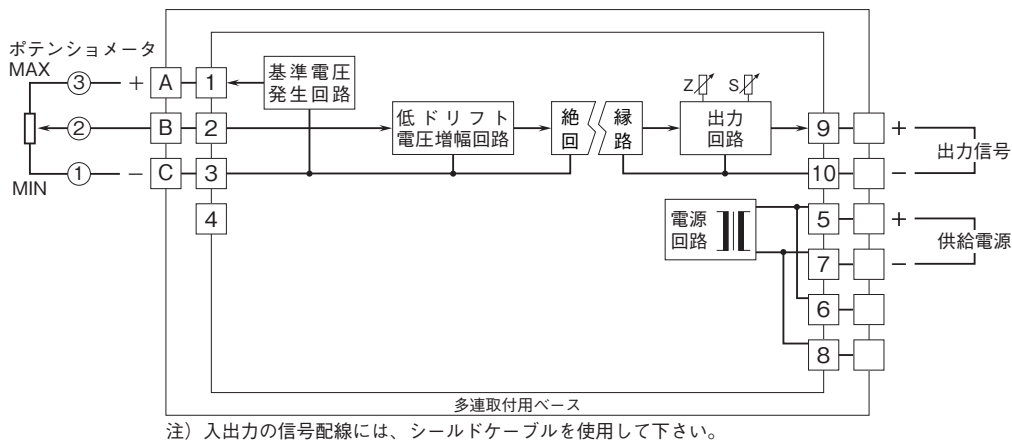
EMS EN 61000-6-2

RoHS指令

外形寸法図(単位:mm)



ブロック図・端子接続図



- 記載内容はお断りなしに変更することがありますのでご了承ください。
  - ご注文・ご使用に際しては、弊社ホームページの「ご注文に際して」を必ずご確認ください。
  - 本製品を輸出される場合には、外国為替および外国貿易法の規制をご確認の上、必要な手続きをお取りください。  
安全保障貿易管理については、弊社ホームページより「輸出 (該非判定)」をご覧ください。
- お問い合わせ先 ホットライン：0120-18-6321