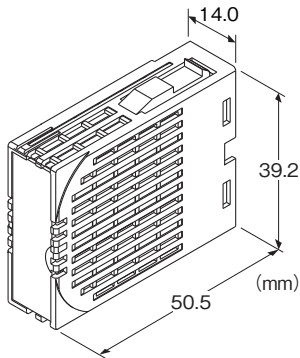


超小形信号変換器 M80 シリーズ

ダミーユニット

主な機能と特長

●多連取付用ベース(形式:M80BS□)の使用しないスロット
に取付けるダミーユニット



形式:M80DM

価格

基本価格 600円

ご注文時指定事項

・形式コード:M80DM

関連機器

・専用ベース(形式:M80BS□)

本器は専用ベースに実装して使用する製品です。

必ずベースをご用意下さい。

機器仕様

構造:プラグイン構造

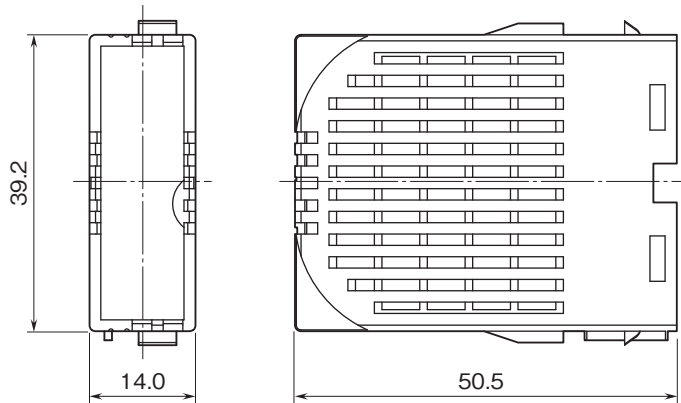
ハウジング材質:難燃性灰色樹脂

設置仕様

取付:多連取付用ベース(形式:M80BS□)に取付

質量:約10g

外形寸法図(単位:mm)



- 記載内容はお断りなしに変更することがありますのでご了承下さい。
 - ご注文・ご使用に際しては、弊社ホームページの「ご注文に際して」を必ずご確認ください。
 - 本製品を輸出される場合には、外国為替及び外国貿易法の規制をご確認の上、必要な手続きをお取り下さい。
- 安全保障貿易管理については、弊社ホームページより「輸出（該非判定）」をご覧ください。
- お問い合わせ先 ホットライン：0120-18-6321