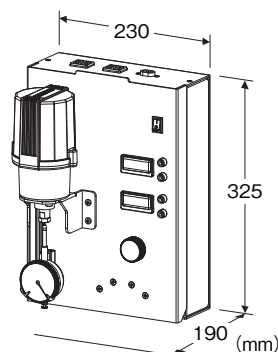


教材シリーズ

1/1000キット

主な機能と特長

●ステップトップ MSP5 (ステッピングモータを駆動源とした電動式バルブトップ) の性能を体感していただけます。



形式:MSPKITA①

価格

基本価格 330,000円

加算価格

／TR:TR30キットMSP用 +150,000円

ご注文時指定事項

・形式コード:MSPKITA①

①は下記よりご選択下さい。

(例:MSPKITA／TR)

①付加コード

◆TR30キットMSP用

無記入:なし

／TR:あり

(国内専用の無線LANルータを含むため、日本国内のみ使用可能)

設置仕様

供給電源:100~240V AC

電源ケーブル:供給電源が125V ACを超える場合は、ご使用の地域のプラグ形状、電圧に適合したケーブルに交換して下さい
(電流定格3A以上)。

使用温度範囲:0~35℃

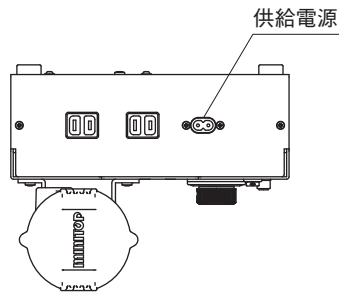
使用湿度範囲:30~90%RH(結露しないこと)

質量:約7kg(ケース含む)

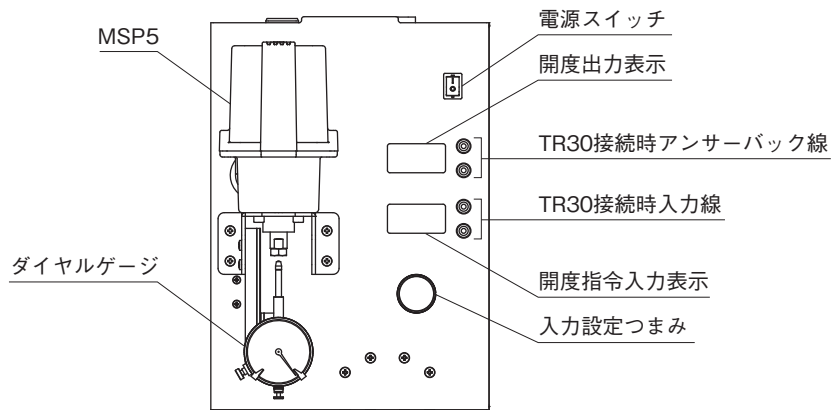
／TRあり +約1.2kg(付属品含む)

パネル図

■上面図

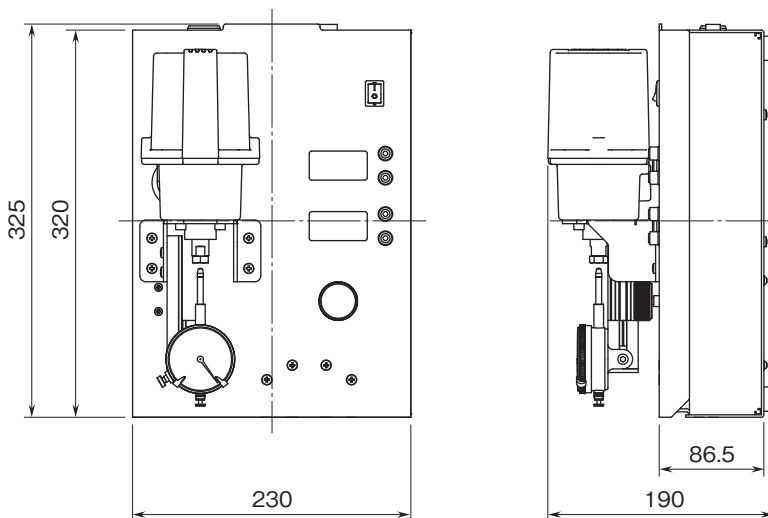


■前面図

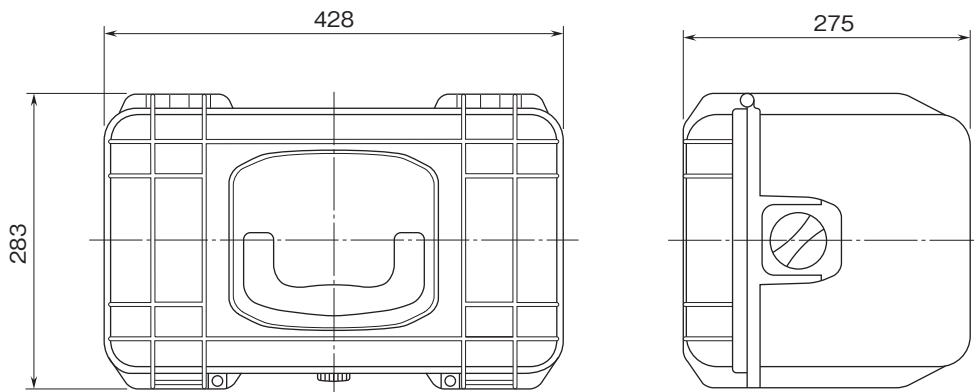


外形寸法図(単位:mm)

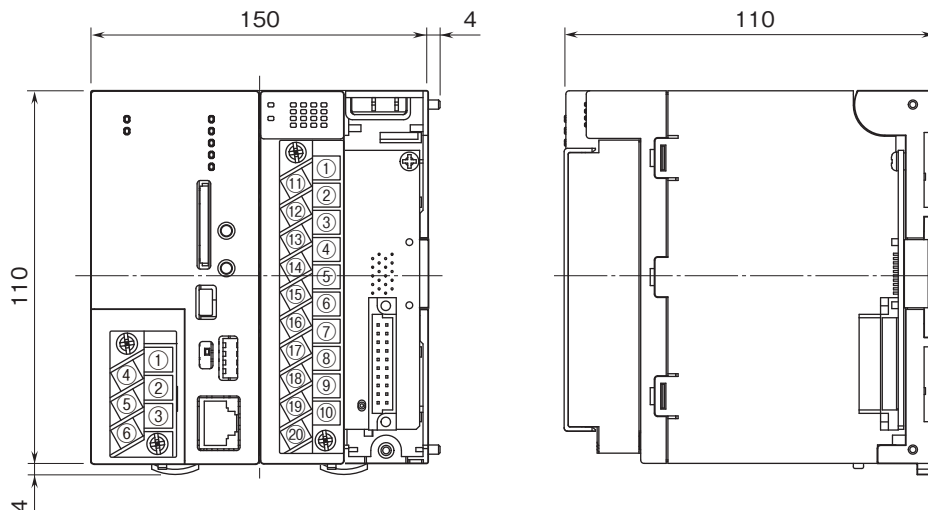
■本体



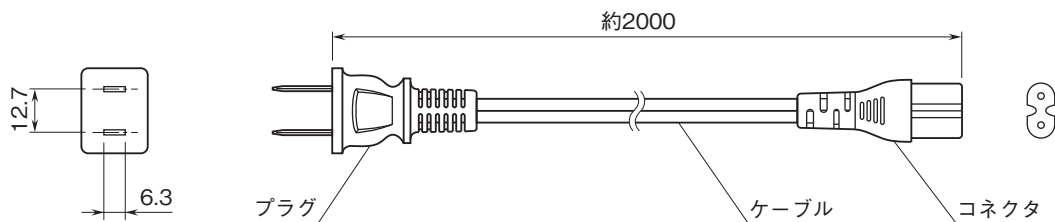
■収納ボックス



■/TR(TR30キットMSP用)



■ケーブル



- 記載内容はお断りなしに変更することがありますのでご了承ください。
 - ご注文・ご使用に際しては、弊社ホームページの「ご注文に際して」を必ずご確認ください。
 - 本製品を輸出される場合には、外国為替および外国貿易法の規制をご確認の上、必要な手続きをお取りください。
安全保障貿易管理については、弊社ホームページより「輸出（該非判定）」をご覧ください。
- お問い合わせ先 ホットライン：0120-18-6321