

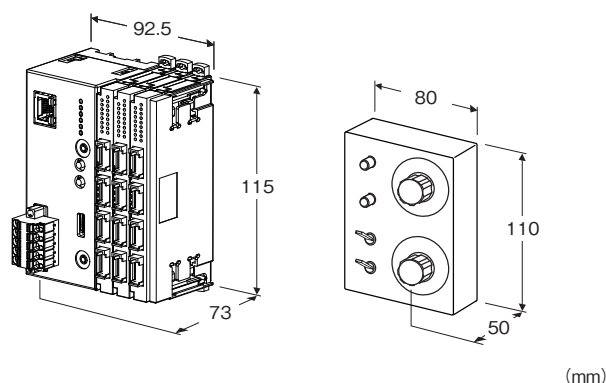
教材シリーズ

データマルキット

(メール通報機能付)

主な機能と特長

- データマル(形式:DL8)のデモキット
- WEBブラウザでロギングデータを確認しながらデータマルの動作を確認する
- セットアップ済みなので、簡単にロギング画面を確認可能
- インターネット接続環境を用意すれば、メール通報機能も体験可能



形式:DL8KITB

価格

基本価格 140,000円

ご注文時指定事項

・形式コード:DL8KITB

関連機器

- ・コンフィギュレータソフトウェア(形式:DLCFG)
 - ・コンフィギュレータソフトウェア(形式:R8CFG)
- ソフトウェアは、弊社のホームページよりダウンロードが可能です。

機器構成・付属品

■機器構成

- データマル(形式:DL8-B-R)
- 接点4点入力カード(形式:R8-DA4A)
- 接点4点出力カード(形式:R8-DC4A)
- 直流電圧入力カード(形式:R8-SV4N)
- 操作ボックス
- 無線LANルータ

(付属の無線LANルータは予告なく変更することがあります。)

■付属品

- ・DL8用エンドカバー
 - ・コンフィギュレータ接続ケーブル(形式:COP-US)
(ドライバは弊社ホームページよりダウンロードしてください。)
 - ・ACアダプタ、電源ケーブル(本体給電用)
 - ・USB充電器またはACアダプタ(無線LANルータ給電用)
 - ・LANケーブル 1本
 - ・e-CONケーブル(コネクタ着脱デモ用) 2本
- パソコン、タブレットPC、スマートフォン等の機器は別途ご用意ください。

機器仕様

構造:据置形

接続方式

- ・電源部:コンセント用プラグ

設置仕様

供給電源:100V AC±10%、50/60Hz

使用温度範囲:0~40℃

使用湿度範囲:30~90%RH(結露しないこと)

質量:約1.3kg

対応端末

■ソフトウェア要件

動作確認実施環境

●パソコン

・OS:

Windows 7(32bit/64bit)、Windows 8.1(32bit/64bit)、Windows 10(32bit/64bit)

・ブラウザ:

Internet Explorer 11

Microsoft Edge

Firefox 61.0.1

Chrome 68.0.3440.75

●タブレット端末

・OS:

iPad (iOS 11.4.1)、Android 端末 (Android 8.0)

・ブラウザ:

iOS : Safari、Android:Chrome

●スマートフォン

・OS

iPhone (iOS 11.4.3)、Android 端末 (Android 8.0)

・ブラウザ

iOS:Safari、Android:Chrome

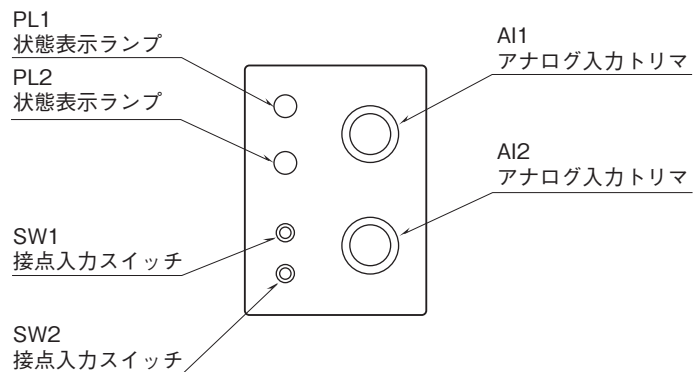
■ハードウェア要件

・無線LAN:IEEE802.11b/g/n

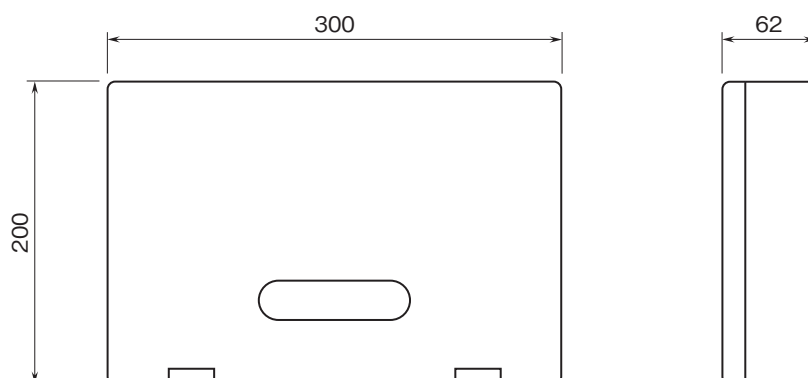
注)メール通報機能を使用する場合、設定時にUSBポートを搭載したWindowsパソコンが必要です。

パネル図

■操作ボックス



外形寸法図(単位:mm)



主な機能

以下の機能が実演できます。

■遠隔監視機能

操作ボックスの接点入力の状態、アナログ入力値をWEBブラウザで確認できます。また、WEBブラウザ上で設定した接点出力をランプで確認できます。

■警報接点出力機能

アナログ入力値に応じてデータマルから警報接点が出力され、ランプが点灯します。

■メール通報機能

警報接点がONしたタイミングでメールを送信できます(別途、インターネット接続環境が必要です)。

メール通報機能を有効にするには、コンフィギュレータソフトウェア(形式:DLCFG)でメールサーバの設定および登録が必要です。

システム構成例

■構成機器

データマル(形式:DL8-B-R)

入出力データをロギングします。簡易Webサーバ機能により、遠隔地から入力状態を確認することができます。

また、直流電圧入力カードからの信号に応じて、接点4点出力カードへデータを送信します。

接点4点入力カード(形式:R8-DA4A)

操作ボックスからの接点信号を内部通信バスの送信データに変換し、データマルに送信します。

直流電圧入力カード(形式:R8-SV4N)

操作ボックスからのアナログ信号を内部通信バスの送信データに変換し、データマルに送信します。

接点4点出力カード(形式:R8-DC4A)

データマルからの送信データを接点信号に変換し、操作ボックスへ出力します。

操作ボックス

PL1、PL2:R8-DC4Aの出力に応じてランプを点灯します。

SW1、SW2:R8-DA4Aへ接点信号を出力します。

AI1、AI2:R8-SV4Nへアナログ信号を出力します。

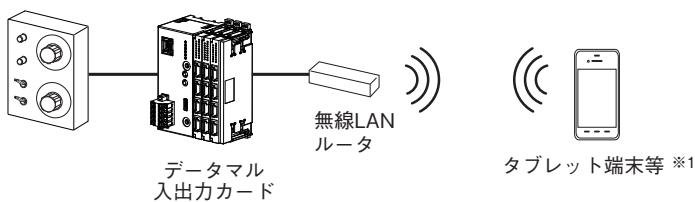
タブレット端末等

データマルの簡易Webサーバ機能を使用して、入出力カードの状態を確認します。

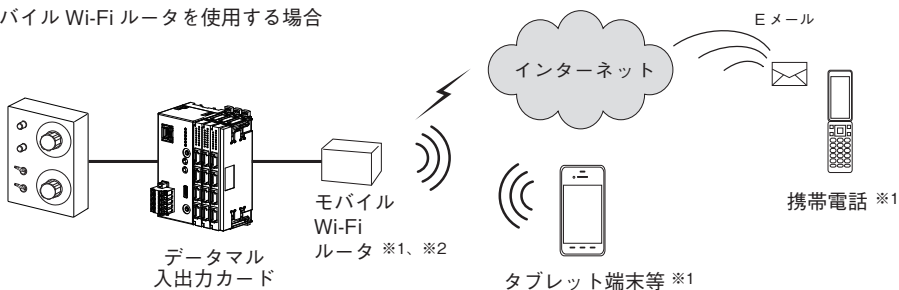
携帯電話

メール通報を受信します。

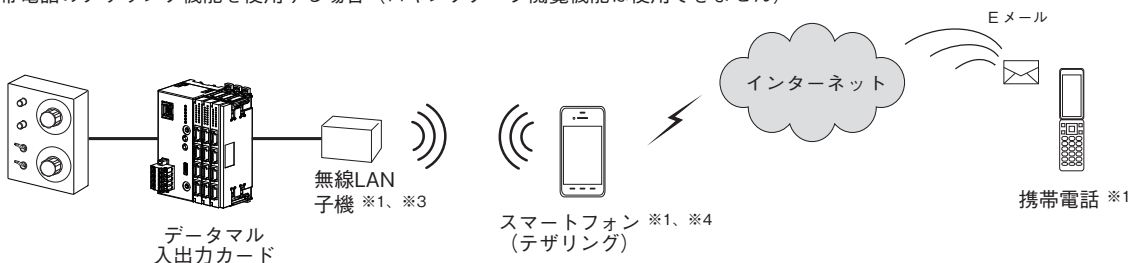
■ローカル接続の場合 (メール通報機能は使用できません)



■モバイル Wi-Fi ルータを使用する場合



■携帯電話のテザリング機能を使用する場合 (ロギングデータ閲覧機能は使用できません)



※1、お客様ご用意

※2、有線 LAN 接続が可能なモバイル Wi-Fi ルータの場合の接続例です。(例: NTT docomo BF-01D)

※3、有線 LAN 接続が可能な無線 LAN 子機が必要です。(例: PLANEX MZK-MF300D)

※4、別途テザリング利用の契約が必要なことがあります。

※5、メール通報をご使用の場合、smtp サーバの設定が必要です。対応可能なメールアカウントをお客様でご用意下さい。



- 記載内容はお断りなしに変更することがありますのでご了承下さい。
 - ご注文・ご使用に際しては、弊社ホームページの「ご注文に際して」を必ずご確認ください。
 - 本製品を輸出される場合には、外国為替及び外国貿易法の規制をご確認の上、必要な手続きをお取り下さい。
- 安全保障貿易管理については、弊社ホームページより「輸出（該非判定）」をご覧ください。
- お問い合わせ先 ホットライン：0120-18-6321