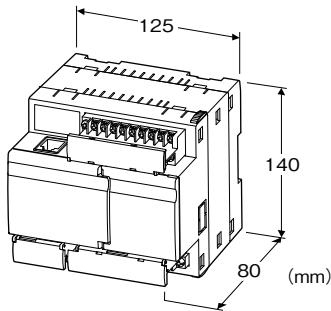


リモート制御・監視システムBA9シリーズ

Web機能付デマンドコントローラ

主な機能と特長

- 電力量計測は計測用パルスまたはアナログ(電圧、電流)が選択可能
- 3点のデマンド制御出力と警報出力を装備
- 警報メール機能
- Webサーバ搭載によりPCやタブレットのブラウザからデマンド状況のモニタリングが可能



形式:BA9-EDMC-0-AD4

価格

基本価格 162,000円

ご注文時指定事項

・形式コード:BA9-EDMC-0-AD4

下位接続(Modbusマスタ機能)

0:なし

補助電源

AD4:交直共用

100~240V AC(許容範囲 85~264V AC、50/60Hz)/

100~240V DC(許容範囲 85~264V DC、

リップル含有率10%p-p)

関連機器

電力量計測用センサ(別売)

- ・クランプ式パルス検出器(形式:CLSP)
 - ・クランプ式交流電流センサ(形式:CLSE)
- (上記のどちらかを選択可能)

機器仕様

構造:ボックス形

保護等級:IP20

接続方式

- ・補助電源・電圧入力:M3.5ねじ端子接続(締付トルク0.8N・m)
- ・電流入力・パルス入力:M3ねじ2ピース端子台接続(締付トルク0.5N・m)
- ・デマンド制御リレー出力:M3ねじ2ピース端子台接続(締付トルク0.5N・m)
- ・デマンド警報フォトMOS出力:M3ねじ2ピース端子台接続(締付トルク0.5N・m)

・Ethernet:RJ-45モジュラジャック

圧着端子:「推奨圧着端子」の図を参照下さい。

・推奨メーカー:日本圧着端子製造、ニチフ

・M3端子ねじ適用電線サイズ:0.25~1.65mm²(AWG22~16)・M3.5端子ねじ適用電線サイズ:1.04~2.63mm²(AWG16~14)

結線方式:单相2線、单相3線、三相3線、三相4線

端子ねじ材質:鉄にニッケルメッキ

ハウジング材質:難燃性黒色樹脂

アイソレーション:電流入力・電圧入力・パルス入力・デマンド

制御リレー出力・デマンド警報フォトMOSリレー出力

Ethernet補助電源間

カレンダー時計:年(西暦4ケタ)・月・日・曜日・時・分・秒

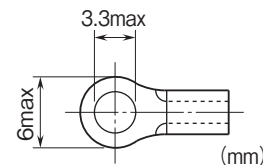
■計測項目

- ・電力
- ・デマンド電力
- ・電力量(パルス・アナログ)
- ・電圧:1-N、2-N、3-N、1-2、2-3、3-1
- ・電流:1、2、3、N
- ・力率

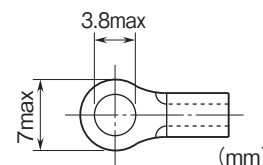
動作モード設定スイッチ:IPアドレスを強制的に192.168.0.1に設定可能(IPアドレス不明時に使用)

状態表示ランプ:Power、Memory、RUN、C01~C03、AL1~AL3、SD、RD、ERR

■推奨圧着端子(M3ねじ)



■推奨圧着端子(M3.5ねじ)



Ethernet仕様 (Webサーバ用)

通信規格:IEEE802.3u
 伝送種類:10-BASE-T/100BASE-TX
 伝送速度:10/100Mbps(AutoNegotiation)
 伝送ケーブル:100BASE-TX(STPケーブルカテゴリ5e)
 セグメント最大長:100m
 IPアドレス:192.168.0.1(工場出荷時設定)
 状態表示ランプ:LINK、LK100、COL

入力仕様

電力量パルス

- ・センサ電源:12V DC
- ・検出電圧/検出電流:12V/5mA
- ・最大入力周波数:50Hz
- ・最小パルス幅:10ms
- ・検出レベル
 オン 5V以下/2kΩ以下
 オフ 10V以上/50kΩ以上

デマンド時限同期パルス

- ・検出電圧/検出電流:12V/5mA
- ・最大入力周波数:50Hz
- ・最小パルス幅:10ms
- ・検出レベル
 オン 5V以下/2kΩ以下
 オフ 10V以上/50kΩ以上

電力計測

周波数:50/60Hz共用(45~65Hz)

●電圧側

定格電圧

- ・線間:400V AC
- ・N-線間:230V AC(单相2線および单相3線時)

概略消費VA: $U_{LN}^2/300k\Omega$ /相

過電圧強度:定格電圧の2倍(10秒)、1.2倍(連続)

一次側電圧設定可能範囲:50~400 000V

●電流側

CLSE-R5:0~5A AC

CLSE-O5:0~50A AC

CLSE-10:0~100A AC

CLSE-20:0~200A AC

CLSE-40:0~400A AC

CLSE-60:0~600A AC

過電流強度:1.2倍(連続)、5倍(10秒)

一次側電流設定可能範囲:1~20 000A

(CLSE-R5使用時、Webからのみ設定可能)

CLSEの最高使用電圧:480V

動作入力範囲

- ・電流:定格の0~120%
- ・電圧:定格の10~120%
- ・COSφ:-1~+1

出力仕様

デマンド制御リレー出力 3点

- ・定格負荷:250V AC 1A(cosφ=1)
- ・30V DC 1A(抵抗負荷)
- ・最大開閉電圧:250V AC 220V DC
- ・最大開閉電力:380VA(AC) 150W(DC)(抵抗負荷)
- ・最小適用負荷:5V DC 100mA
- ・機械的寿命:500万回以上

デマンド警報フォトMOSリレー出力 3点

- ・出力タイプ:フォトMOSリレー
- ・定格負荷:ピーク350V 80mA AC/DC
- ・オン抵抗:50Ω以下
- ・許容損失:320mW
- ・開閉時漏れ電流:10μA以下

設置仕様

消費電力

・交流電源:

100V ACのとき 約6VA

200V ACのとき 約8VA

264V ACのとき 約9.5VA

・直流電源:約3.8W

使用温度範囲:-10~+55℃

使用湿度範囲:10~90%RH(結露しないこと)

使用周囲雰囲気:腐食性ガス、ひどい塵埃のないこと

取付:壁またはDINレール取付

質量:約500g

性能

許容差(温度、周波数の影響を含む)*1

- ・電圧:±0.5% *2
- ・電流:±0.5% *2
- ・電力:±0.5% *2
- ・電力量:±1%

温度の影響:10~35℃

周波数の影響:45~65Hz

*1、センサの許容差は含まれていません。センサと組合わせたときの許容差は、センサの許容差を加算します。

*2、定格入力に対する許容差。单相3線時の中性線電流、三相3線不平衡時の中性線電流は、入力1%以上で許容差を保証。カレンダー時計(電池バックアップ機能付き)

月差:3分以下(周囲温度25℃)

バックアップ時間:電源非投入状態にて2年(周囲温度25℃)

電源投入時電池は消費しません。

使用電池:リチウム一次電池(取り外し不可)

絶縁抵抗:100MΩ以上/500V DC

耐電圧:

電流入力・電圧入力・パルス入力・デマンド制御リレー出力
デマンド警報フォトMOSリレー出力-Ethernet-補助電源間
1500V AC 1分間

Web対応端末

●パソコン

Microsoft Edge 38.14393.0.0

Internet Explorer 11

Firefox 53.0.2

Chrome 58.0.3029.83

(Windows7、Windows8.1、Windows10)

●タブレット、スマートフォン

Safari *1 (iOS 10)

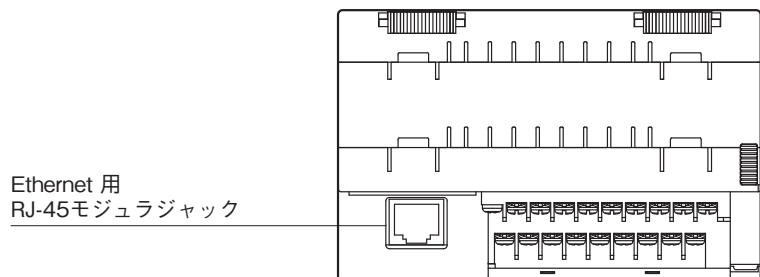
Chrome 58.0.3029.83 (Android 7.1.1)

*1 SafariではiOSの制限によりメンテナンスの設定をファイルに保存する操作で、ローカルにファイルを保存することができません。

ネットワークストレージを使用するアプリ(Googleドライブなど)をインストールすることにより、ネットワークストレージに設定ファイルを保存できます。また、Safariでは設定をファイルに保存する時のファイル名はUnknownとなります。

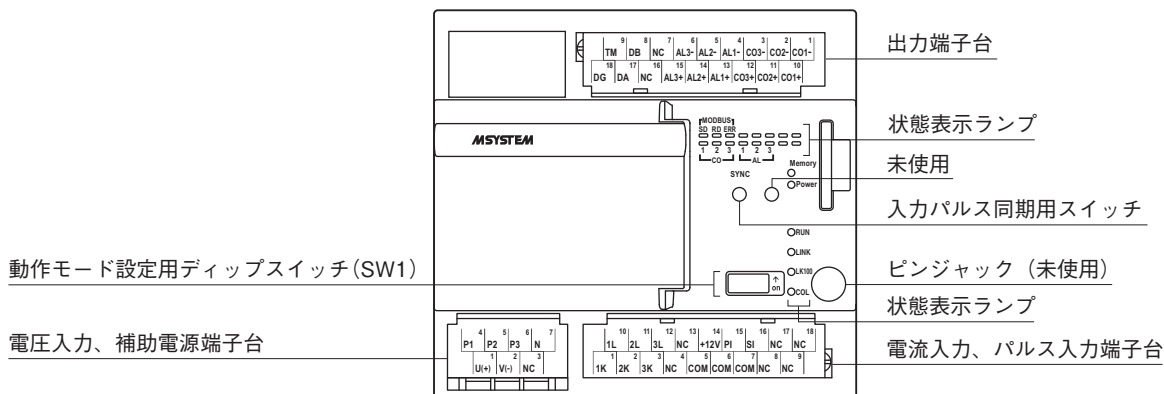
パネル図・表示ランプ

■上面図



Ethernet 用
RJ-45モジュラジャック

■前面図



動作モード設定用ディップスイッチ (SW1)

電圧入力、補助電源端子台

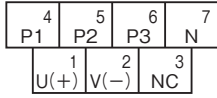
結線図

CTはCLSEを使用します。
 低圧回路では接地は不要です。

システム/ アプリケーション	結線図	システム/ アプリケーション	結線図
単相2線		三相3線 平衡負荷	
単相3線		三相3線 不平衡負荷	
三相4線 平衡負荷		三相4線 不平衡負荷	

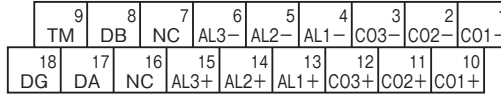
端子配列

■補助電源、電圧入力



端子番号	信号名	機能
1	U(+)	補助電源(+)
2	V(-)	補助電源(-)
3	NC	未使用
4	P1	電圧入力P1
5	P2	電圧入力P2
6	P3	電圧入力P3
7	N	電圧入力N

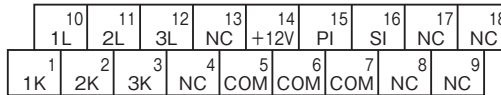
■デマンド制御リレー出力、デマンド警報フォトMOSリレー出力



端子番号	信号名	機能	端子番号	信号名	機能
1	CO1-	制御出力1	10	CO1+	制御出力1
2	CO2-	制御出力2	11	CO2+	制御出力2
3	CO3-	制御出力3	12	CO3+	制御出力3
4	AL1-	警報出力1(注意警報)	13	AL1+	警報出力1(注意警報)
5	AL2-	警報出力2(遮断警報)	14	AL2+	警報出力2(遮断警報)
6	AL3-	警報出力3(超過警報)	15	AL3+	警報出力3(超過警報)
7	NC	未使用	16	NC	未使用
8	DB	未使用	17	DA	未使用
9	TM	未使用	18	DG	未使用

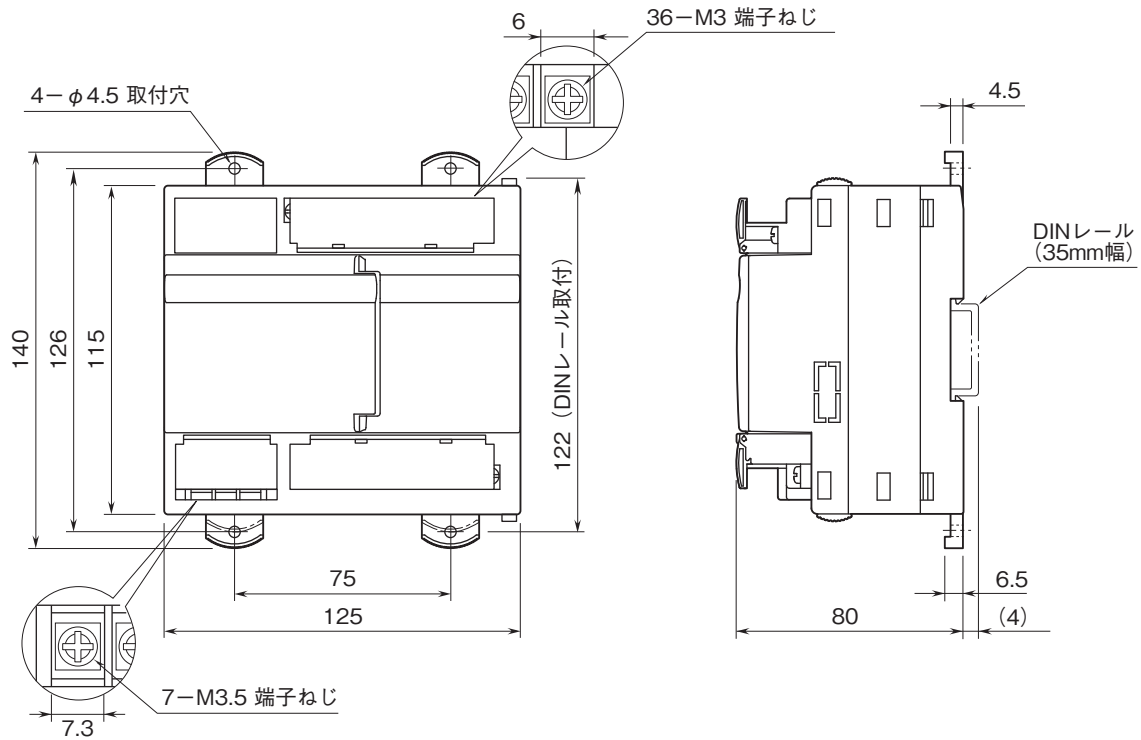
制御出力、警報出力ともにON時にクローズ、電源断時にはオープンとなります。

■電流入力、パルス入力

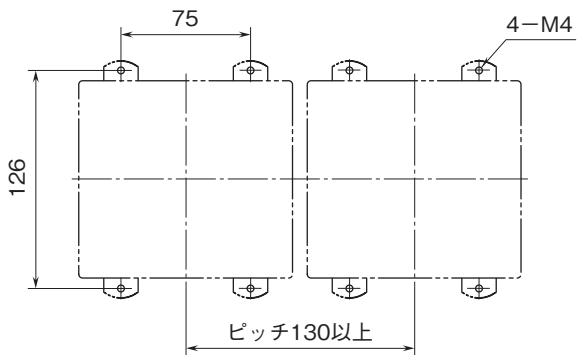


端子番号	信号名	機能	端子番号	信号名	機能
1	1K	電流入力1K	10	1L	電流入力1L
2	2K	電流入力2K	11	2L	電流入力2L
3	3K	電流入力3K	12	3L	電流入力3L
4	NC	未使用	13	NC	未使用
5	COM	センサ用コモン	14	+12V	センサ(CLSP)用12V
6	COM	センサ用コモン	15	PI	電力量パルス入力
7	COM	センサ用コモン	16	SI	デマンド時限同期パルス入力
8	NC	未使用	17	NC	未使用
9	NC	未使用	18	NC	未使用

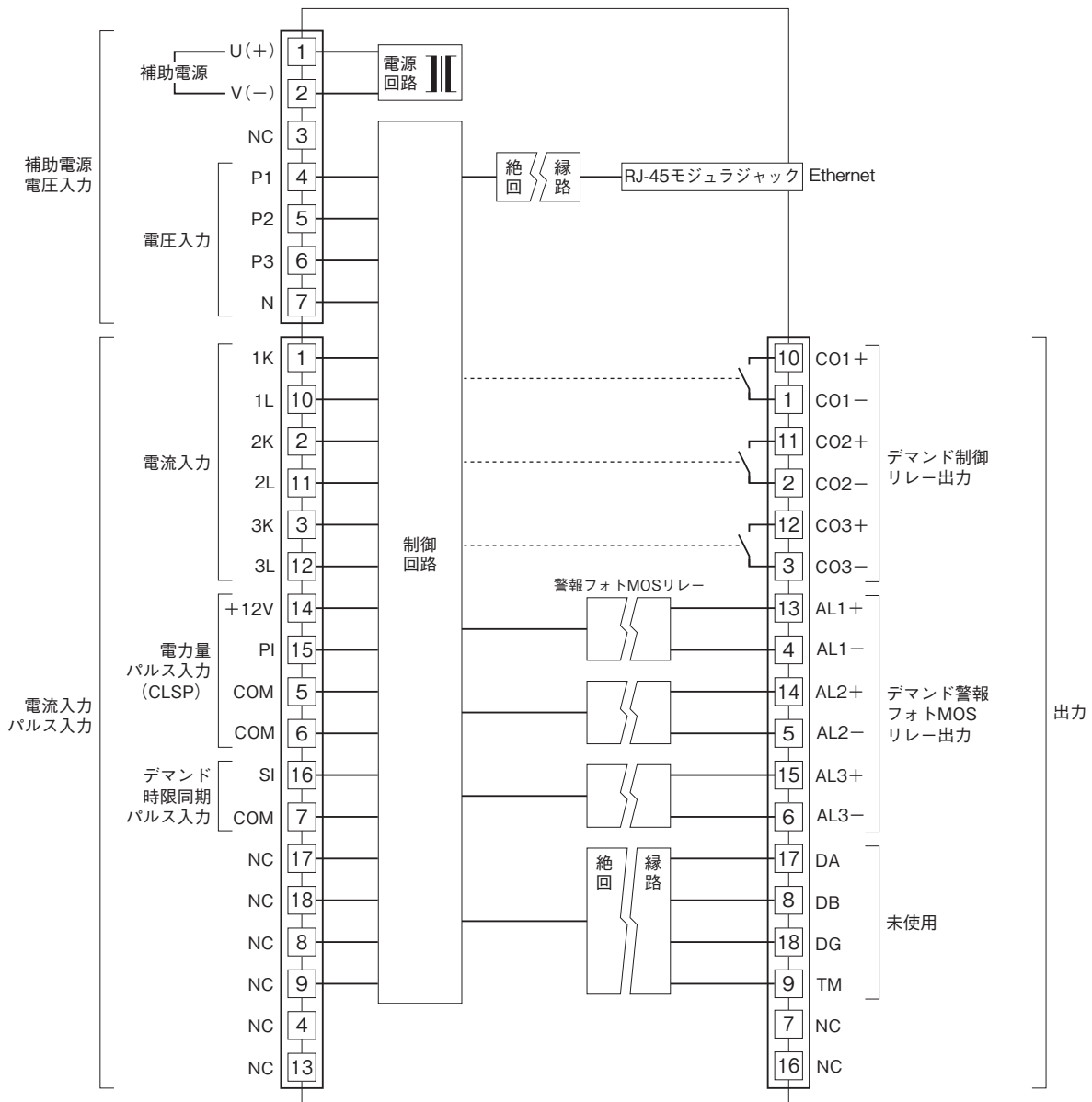
外形寸法図(単位:mm)



取付寸法図(単位:mm)

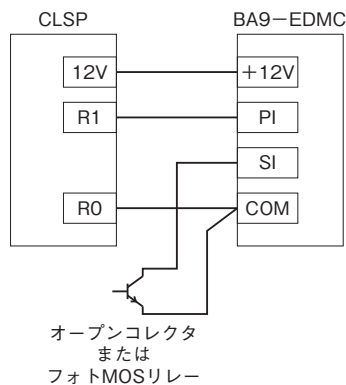


ブロック図・端子接続図

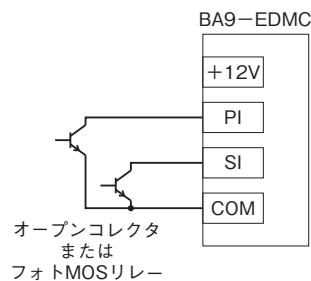


入力部接続例

■CLSPの場合



■パルス検出器等の場合



メール通報機能

デマンド監視の警報発生、警報解除時にメール通報ができる。

- ・通報先メールアドレス:10箇所
- ・暗号化通信 (SMTP over SSL) をサポート

ログ記録機能

過去10年分のロギングしたデータをCSV形式のファイルとして保存

ログファイル:

- ・1日ごとの電力量および最大デマンド電力
- ・1時間ごとの電力量およびデマンド時限毎のデマンド電力

イベントログ機能

デマンド警報発生や解除、本体の故障などの事象を検出し、タイムスタンプをつけてテキスト形式で最大504件まで保存。

FTPサーバ機能

FTPクライアントから計測ログ、イベントログファイルの読み出しが可能

動作検証済みFTPクライアント

- ・エクスプローラー
- ・ブラウザ

Internet Explorer 9、10、11

Firefox 22.0

FFFTP Ver.1.98g

FileZilla 3.6.0.2

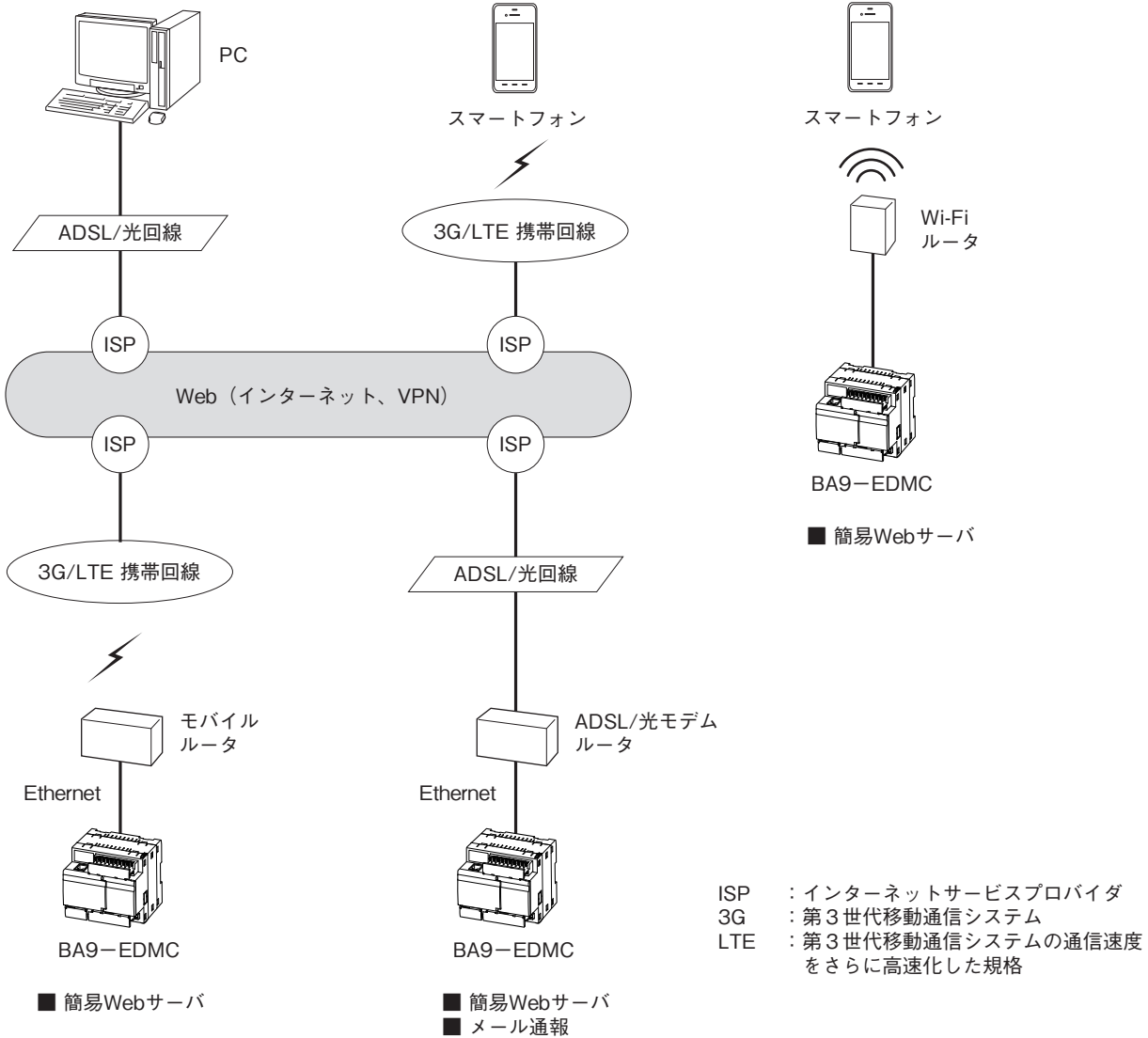
システム構成例

下記のシステム構成にて本器(形式:BA9-EDMC)以外は全てお客様にてご用意下さい。

- 現場監視
(Web画面 FTPクライアント)

- 現場監視
(Web画面)
- メール受信

- 現場監視
(簡易Web画面)



注) メール通報をご使用の場合には、別途プロバイダが用意するメールサーバのメールアカウントが必要になります。



- 記載内容はお断りなしに変更することがありますのでご了承下さい。
 - ご注文・ご使用に際しては、弊社ホームページの「ご注文に際して」を必ずご確認ください。
 - 本製品を輸出される場合には、外国為替及び外国貿易法の規制をご確認の上、必要な手続きをお取り下さい。
- 安全保障貿易管理については、弊社ホームページより「輸出(該非判定)」をご覧ください。
- お問い合わせ先 ホットライン: 0120-18-6321