

計装用プラグイン形変換器 M・UNIT シリーズ

ディストリビュータ

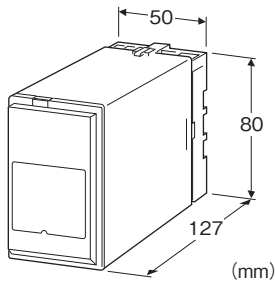
(10~50mA DC用、絶縁付)

主な機能と特長

- 10~50mA DCの2線式伝送器用変換器
- 2線式伝送器用電源の短絡保護は発熱が少ないスイッチング定電流方式
- 入カ-出カ-電源間絶縁
- 10~50mA DC用アイソレータとして使用可能
- 密着取付可能

アプリケーション例

- 10~50mA DC信号による制御システムの保守用



形式:YVDU-50①-②③

価格

基本価格 98,000円

加算価格

110V DC電源 +10,000円

・オプション仕様により加算あり。

ご注文時指定事項

・形式コード:YVDU-50①-②③

①~③は下記よりご選択下さい。

(例:YVDU-506-K3/Q)

・オプション仕様(例:/C01/S01)

2線式伝送器用電源電圧

50: 公称50V DC

入力信号

◆電流入力

10~50mA DC(入力抵抗 約100Ω)

①出力信号

◆電流出力

A:4~20mA DC(負荷抵抗 750Ω以下)

B:2~10mA DC(負荷抵抗 1500Ω以下)

C:1~5mA DC(負荷抵抗 3000Ω以下)

D:0~20mA DC(負荷抵抗 750Ω以下)

E:0~16mA DC(負荷抵抗 900Ω以下)

F:0~10mA DC(負荷抵抗 1500Ω以下)

G:0~1mA DC(負荷抵抗 15kΩ以下)

Z:指定電流レンジ(出力仕様参照)

◆電圧出力

1:0~10mV DC(負荷抵抗 10kΩ以上)

2:0~100mV DC(負荷抵抗 100kΩ以上)

3:0~1V DC(負荷抵抗 100Ω以上)

4:0~10V DC(負荷抵抗 1000Ω以上)

5:0~5V DC(負荷抵抗 500Ω以上)

6:1~5V DC(負荷抵抗 500Ω以上)

4W:-10~+10V DC(負荷抵抗 2000Ω以上)

5W:-5~+5V DC(負荷抵抗 1000Ω以上)

0:指定電圧レンジ(出力仕様参照)

②供給電源

◆交流電源

K3:100~120V AC(許容範囲 90~132V AC、47~66Hz)

L3:200~240V AC(許容範囲 180~264V AC、47~66Hz)

◆直流電源

P:110V DC(許容範囲 85~150V DC、リップル含有率 10%p-p以下)

③付加コード

◆オプション仕様

無記入:なし

/Q:あり(オプション仕様より別途ご指定下さい。)

オプション仕様(複数項指定可能)

◆コーティング(詳細は、弊社ホームページをご参照下さい。)

/C01:シリコン系コーティング +500円

/C02:ポリウレタン系コーティング +500円

/C03:ラバーコーティング +500円

◆端子ねじ材質

/S01:ステンレス +500円

機器仕様

構造:プラグイン構造
接続方式:M3.5ねじ端子接続
端子ねじ材質:鉄にクロメート処理(標準)または、ステンレス
ハウジング材質:難燃性黒色樹脂
アイソレーション:入力-出力-電源間
出力範囲:約-10~+120%(1~5V DC時)
ゼロ調整範囲:-5~+5%(前面から調整可)
スパン調整範囲:95~105%(前面から調整可)

応答時間:0.5s以下(0→90%)
電源電圧変動の影響:
±0.1%/許容電圧範囲(出力信号)
±5%/許容電圧範囲(伝送器用電源電圧)
絶縁抵抗:100MΩ以上/500V DC
耐電圧:入力-出力-電源-大地間 2000V AC 1分間

2線式伝送器用電源仕様

出力電圧範囲:50~59V DC(無負荷)
電流容量:60mA DC
■短絡保護回路
制限電流:75mA以下
許容短絡時間:無制限

入力仕様

■電流入力
入力抵抗器を内蔵します。

出力仕様

■電流出力(製作可能範囲)
出力電流範囲:0~20mA DC
スパン:1~20mA
出力バイアス:出力スパンの1.5倍以下
許容負荷抵抗:変換器の出力端子間電圧が15V以下になる抵抗値
■電圧出力(製作可能範囲)
出力電圧範囲:-10~+12V DC
スパン:5mV~22V
出力バイアス:出力スパンの1.5倍以下
許容負荷抵抗:負荷電流が10mA以下(負電圧出力時は5mA以下)になる抵抗値
(ただし出力が0.5V以上のとき)

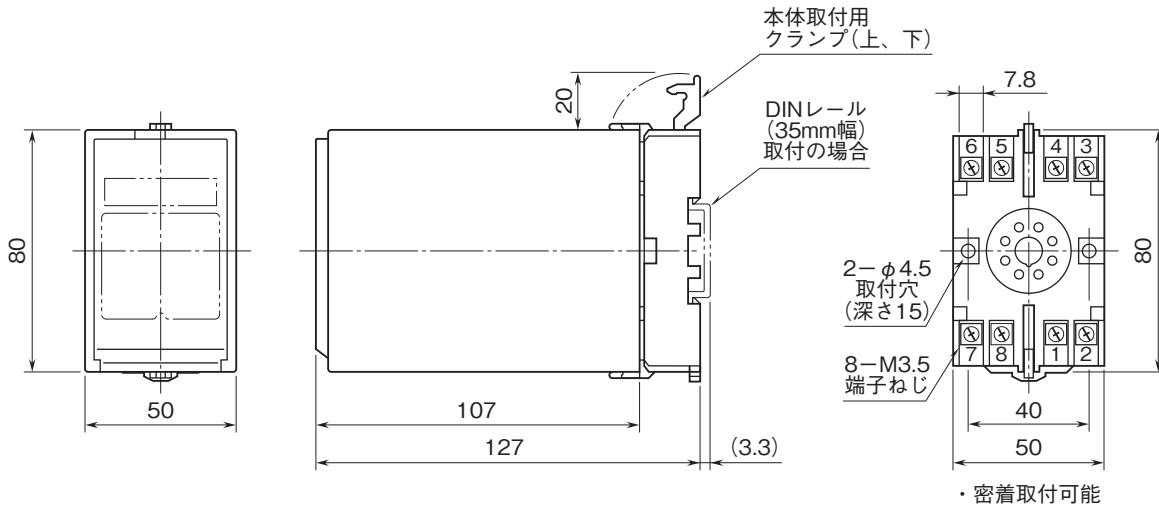
設置仕様

消費電力
・交流電源:約12VA
・直流電源:約5W(110V DC時 約45mA)
使用温度範囲:-5~+55℃
使用湿度範囲:30~90%RH(結露しないこと)
取付:壁またはDINレール取付
質量:約400g

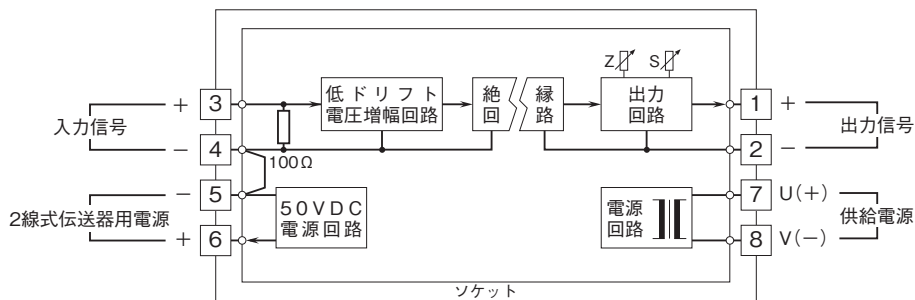
性能(スパンに対する%で表示)

基準精度:±0.1%
温度係数:±0.02%/℃

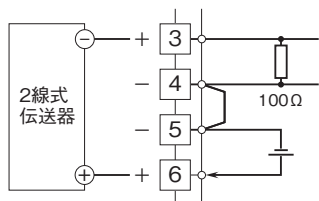
外形寸法図(単位:mm)・端子番号図



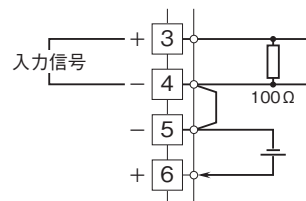
ブロック図・端子接続図



■ディストリビュータとしてお使いの場合



■アイソレータとしてお使いの場合



- 記載内容はお断りなしに変更することがありますのでご了承ください。
 - ご注文・ご使用に際しては、弊社ホームページの「ご注文に際して」を必ずご確認ください。
 - 本製品を輸出される場合には、外国為替および外国貿易法の規制をご確認の上、必要な手続きをお取りください。
安全保障貿易管理については、弊社ホームページより「輸出（該非判定）」をご覧ください。
- お問い合わせ先 ホットライン：0120-18-6321