

計装用プラグイン形変換器 M・UNIT シリーズ

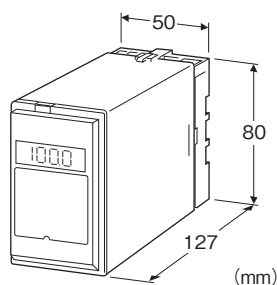
アイソレータ

主な機能と特長

- 計装用統一信号のアイソレーション(入出力間の直流的絶縁)
- デジタル入力指示計(実量単位表示可能)付を用意
- 簡易ループテスト付(0、100%)
- 密着取付可能

アプリケーション例

- パネル計器・コンピュータシステム・フィールド機器間の絶縁
- テレメータシステムと入力用機器間の絶縁
- 多数の受信計器を接続するときのインピーダンス変換用
- 計器間の回り込み防止用



形式:YV-①②-③④

価格

基本価格 30,000円

加算価格

／E: 入力指示計付き(0.0~100.0%表示) + 10,000円

／E2: 入力指示計付き(実量単位表示(バックライトあり)、簡易ループテスト付) + 20,000円

・オプション仕様により加算あり。

ご注文時指定事項

・形式コード: YV-①②-③④

①~④は下記よりご選択下さい。

(例: YV-6A-B/E2/Q)

・オプション仕様(例: /C01)

①入力信号

◆電流入力

A: 4~20mA DC(入力抵抗 250Ω)

◆電圧入力

6: 1~5V DC(入力抵抗 1MΩ以上)

②出力信号

◆電流出力

A: 4~20mA DC(負荷抵抗 750Ω以下)

◆電圧出力

6: 1~5V DC(負荷抵抗 500Ω以上)

③供給電源

◆交流電源

B: 100V AC

G: 200V AC

④付加コード(複数項指定可能)

◆入力指示計

無記入: なし

／E: 付き(0.0~100.0%表示)

／E2: 付き(実量単位表示(バックライトあり)、簡易ループテスト付)

◆オプション仕様

無記入: なし

／Q: あり(オプション仕様より別途ご指定下さい。)

オプション仕様

◆コーティング(詳細は、弊社ホームページをご参照下さい。)

／C01: シリコン系コーティング +500円

／C02: ポリウレタン系コーティング +500円

／C03: ラバーコーティング +500円

機器仕様

構造: プラグイン構造

接続方式: M3.5ねじ端子接続

ハウジング材質: 難燃性黒色樹脂

アイソレーション: 3ポート絶縁(入力-出力-電源間)

出力範囲: 約-10~+120%(1~5V DC時)

ゼロ調整範囲: -5~+5%(前面から調整可)

スパン調整範囲: 95~105%(前面から調整可)

簡易ループテスト: 前面スイッチにて0%ループテスト出力、100%ループテスト出力を設定可能(付加コード/E2の場合のみ)

■表示(入力指示計)

●付加コード: /E

液晶デジタル表示: 0.0~100.0%表示(最小桁0.1%)

(スケーリング機能はありません)

●付加コード: /E2

液晶デジタル表示: 実量単位表示

スケーリング範囲: -10000~+10000

小数点位置: 10^{-1} ~ 10^{-4} または小数点なし

表示可能単位: %, μ V, mV, V, mA, A, °C, °F, Ω , DEG K, mHz,

Hz, kHz, VAC, AAC, mg, g, kg, t, rpm, rps

バックライト: 通常時緑色、ループテスト出力有効時赤色

工場出荷時 スケーリング 0.00~100.00、単位%

入力仕様

■電流入力

入力端子取付用の抵抗器(0.5W)が付属します。

設置仕様

供給電源

・交流電源:許容電圧範囲 定格電圧±10%

50/60±2Hz 約2VA(／E2時 約3VA)

使用温度範囲:-5～+60℃

使用湿度範囲:30～90%RH(結露しないこと)

取付:壁またはDINレール取付

質量:約400g

性能(スパンに対する%で表示)

基準精度:±0.1%

表示精度:±(0.1% of FS+1digit)

簡易ループテスト出力精度:±0.5%

温度係数:±0.015%/℃

応答時間:0.5s以下(0→90%)

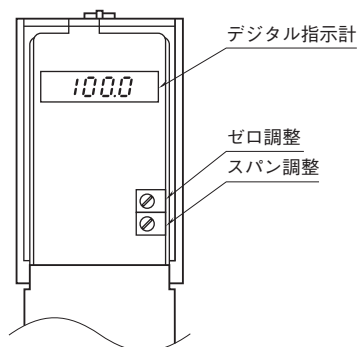
電源電圧変動の影響:±0.1%/許容電圧範囲

絶縁抵抗:入カー-出カー-電源間 100MΩ以上/500V DC

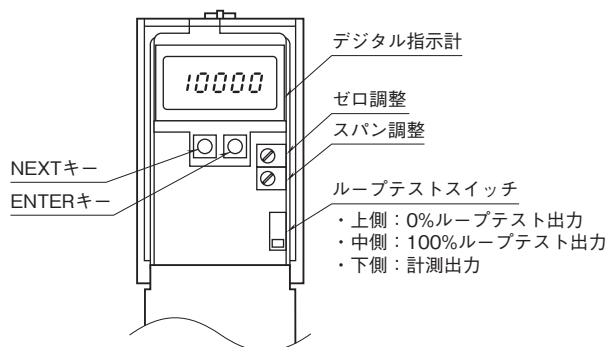
耐電圧:入カー-出カー-電源-大地間 2000V AC 1分間

パネル図

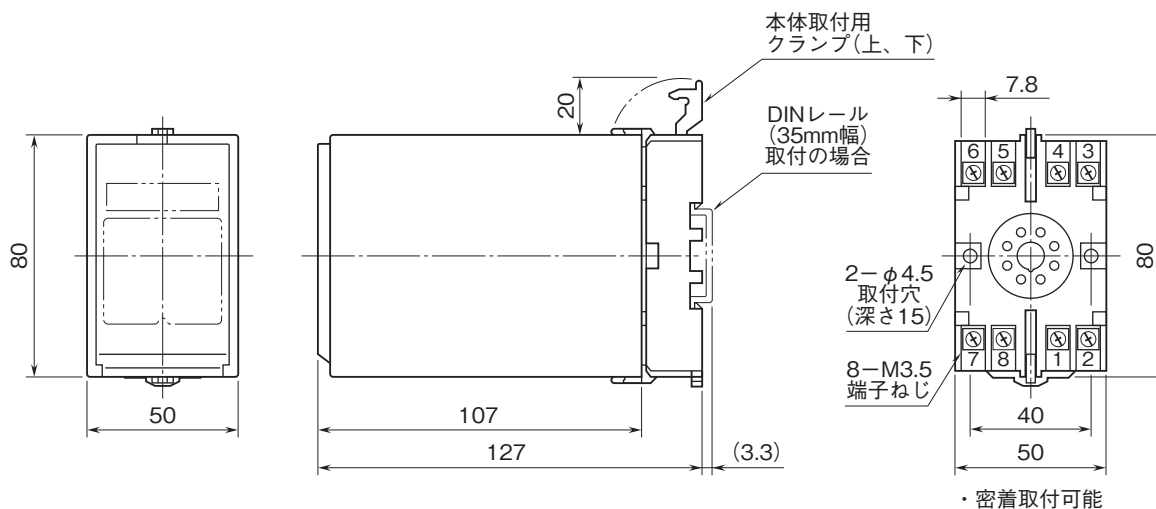
■指示計付 (付加コード/E)



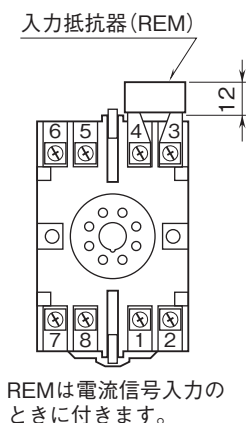
■指示計付 (付加コード/E2)



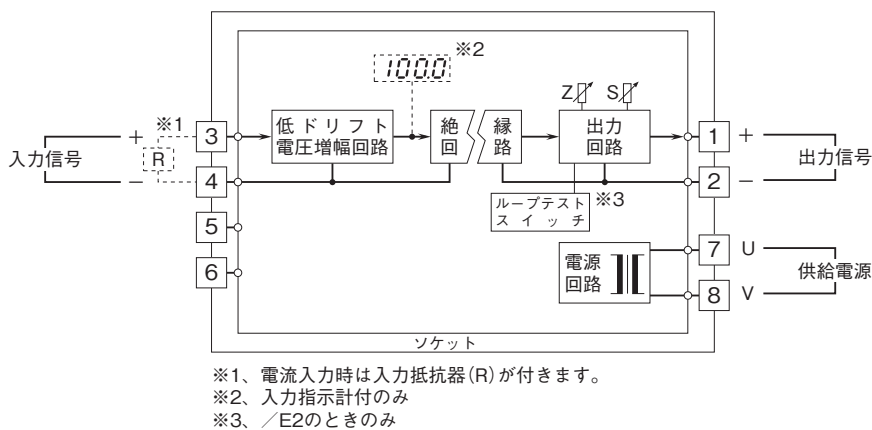
外形寸法図(単位:mm)



端子番号図(単位:mm)



ブロック図・端子接続図





- 記載内容はお断りなしに変更することがありますのでご了承下さい。
 - ご注文・ご使用に際しては、弊社ホームページの「ご注文に際して」を必ずご確認ください。
 - 本製品を輸出される場合には、外国為替及び外国貿易法の規制をご確認の上、必要な手続きをお取り下さい。
- 安全保障貿易管理については、弊社ホームページより「輸出（該非判定）」をご覧ください。
- お問い合わせ先 ホットライン：0120-18-6321