

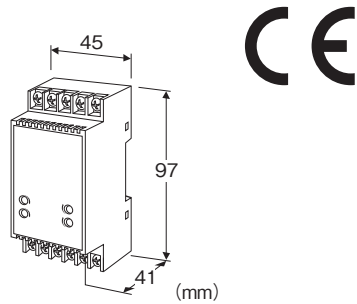
絶縁2出力端子台形信号変換器 W5・UNIT シリーズ

パルスアナログ変換器

(絶縁付)

主な機能と特長

- パルス信号を入力とするコンパクト形端子台構造の変換器
- アナログ回路によりパルス入力信号を統一信号に変換
- 密着取付可能



形式:W5PA-①②③④-⑤⑥

価格

基本価格

1出力形 30,000円

2出力形 35,000円

加算価格

85~264V AC電源 +5,000円

110V DC電源 +5,000円

・オプション仕様により加算あり。

ご注文時指定事項

・形式コード:W5PA-①②③④-⑤⑥

①~⑥は下記よりご選択下さい。

(例:W5PA-A144W4W-R2/Q)

・入力レンジ(例:0~1kHz)

・オプション仕様(例:/C01/S01)

①入力信号

A1:オープンコレクタ

A2:有接点スイッチ

C:5V電圧パルス(検出レベル 約2V)

D:12V、24V電圧パルス(検出レベル 約5V)

②センサ用電源

4:12V DC/30mA

7:24V DC/12mA

③第1出力信号

◆電流出力

A:4~20mA DC(負荷抵抗 550Ω以下)

B:2~10mA DC(負荷抵抗 1100Ω以下)

C:1~5mA DC(負荷抵抗 2200Ω以下)

D:0~20mA DC(負荷抵抗 550Ω以下)

E:0~16mA DC(負荷抵抗 685Ω以下)

F:0~10mA DC(負荷抵抗 1100Ω以下)

G:0~1mA DC(負荷抵抗 11kΩ以下)

Z:指定電流レンジ(出力仕様参照)

◆電圧出力

1:0~10mV DC(負荷抵抗 10kΩ以上)

2:0~100mV DC(負荷抵抗 100kΩ以上)

3:0~1V DC(負荷抵抗 100Ω以上)

4:0~10V DC(負荷抵抗 1000Ω以上)

5:0~5V DC(負荷抵抗 500Ω以上)

6:1~5V DC(負荷抵抗 500Ω以上)

4W:-10~+10V DC(負荷抵抗 2000Ω以上)

5W:-5~+5V DC(負荷抵抗 1000Ω以上)

0:指定電圧レンジ(出力仕様参照)

④第2出力信号

コードの内容は第1出力信号と同じ

Y:なし

⑤供給電源

◆交流電源

M:85~264V AC(許容範囲 85~264V AC、47~66Hz)

(CE対象外)

◆直流電源

R:24V DC(許容範囲 ±10%、リップル含有率 10%p-p以下)

R2:11~27V DC(許容範囲 11~27V DC、リップル含有率 10%p-p以下)

(CE対象外)

P:110V DC(許容範囲 85~150V DC、リップル含有率 10%p-p以下)

(CE対象外)

⑥付加コード

◆オプション仕様

無記入:なし

/Q:あり(オプション仕様より別途ご指定下さい。)

オプション仕様(複数項指定可能)

◆コーティング(詳細は、弊社ホームページをご参照下さい。)

/C01:シリコン系コーティング +500円

/C02:ポリウレタン系コーティング +500円

/C03:ラバーコーティング +500円

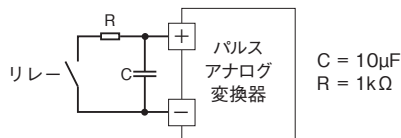
◆端子ねじ材質

/S01:ステンレス +500円

ご注意

パルスアナログ変換器(W5PA)自体は100kHzの周波数まで入力することが可能です。そのため、チャタリングがあると問題になるので、有接点スイッチ入力仕様の場合は、チャタリング対策フィルタ(時定数 約1ms)が内蔵されています。

通常のリレー接点の場合は、これで改善されるのですが、チャタリングが問題となるときは下図のようにCRフィルタを付加して下さい。ただし、この場合には入力の周波数は10Hzまでとなります。

**機器仕様**

構造:表面端子台構造

接続方式

- ・入力信号:M3.5ねじ端子接続(締付トルク 0.8N・m)
- ・出力信号・供給電源:M3ねじ端子接続(締付トルク 0.8N・m)
- 端子ねじ材質:鉄にニッケルメッキ(標準)または、ステンレス
- ハウジング材質:難燃性黒色樹脂
- アイソレーション:入カ-第1出カ-第2出カ-電源間
- 出力範囲:約-10~+120%(1~5V DC時)
- ゼロ調整範囲:-2~+2%(前面から調整可)
- (出力コード4W、5Wは -1~+1%)
- スパン調整範囲:98~102%(前面から調整可)
- (出力コード4W、5Wは99~101%)

入力仕様

センサ用電源:

- ・12V DC 短絡保護回路付 短絡時約35mA
- ・24V DC 短絡保護回路付 短絡時約15mA

■オープンコレクタ

周波数レンジ:0~0.01Hzから0~100kHz
 最小パルス幅:4µs以上(オン/オフとも)
 検出電圧/電流:5V DC/2mA
 検出レベル:オン 350Ω/1V以下、オフ 10kΩ/3V以上

■有接点スイッチ

周波数レンジ:0~0.01Hzから0~30Hz
 最小パルス幅:10ms以上(オン/オフとも)
 検出電圧/電流:5V DC/2mA
 検出レベル:オン 350Ω/1V以下、オフ 10kΩ/3V以上

■電圧パルス

周波数レンジ:0~0.01Hzから0~100kHz
 最小パルス幅:4µs以上(Hレベル/Lレベルとも)
 波形:矩形波、正弦波またはそれに類似の波形
 入力インピーダンス:10kΩ以上
 端子間最大入力電圧:±50V
 検出レベル

- ・5V電圧パルス: V_H 3V以上、 V_L 1V以下
- ・12V/24V電圧パルス: V_H 6V以上、 V_L 4V以下

出力仕様**■電流出力(製作可能範囲)**

出力電流範囲:0~20mA DC
 スパン:1~20mA
 出力バイアス:出力スパンの1.5倍以下
 許容負荷抵抗:変換器の出力端子間電圧が11V以下になる抵抗値

■電圧出力(製作可能範囲)

出力電圧範囲:-10~+12V DC
 スパン:5mV~20V
 出力バイアス:出力スパンの1.5倍以下
 許容負荷抵抗:負荷電流が10mA以下(負電圧出力時は5mA以下)になる抵抗値
 (ただし出力が0.5V以上のとき)

設置仕様

消費電力

- ・交流電源:100V ACのとき 約6VA
 200V ACのとき 約7VA
 264V ACのとき 約8VA
- ・直流電源:約3W
- 使用温度範囲:-5~+55℃
- 使用湿度範囲:0~90%RH(結露しないこと)
- 取付:DINレール取付
- 質量:約130g

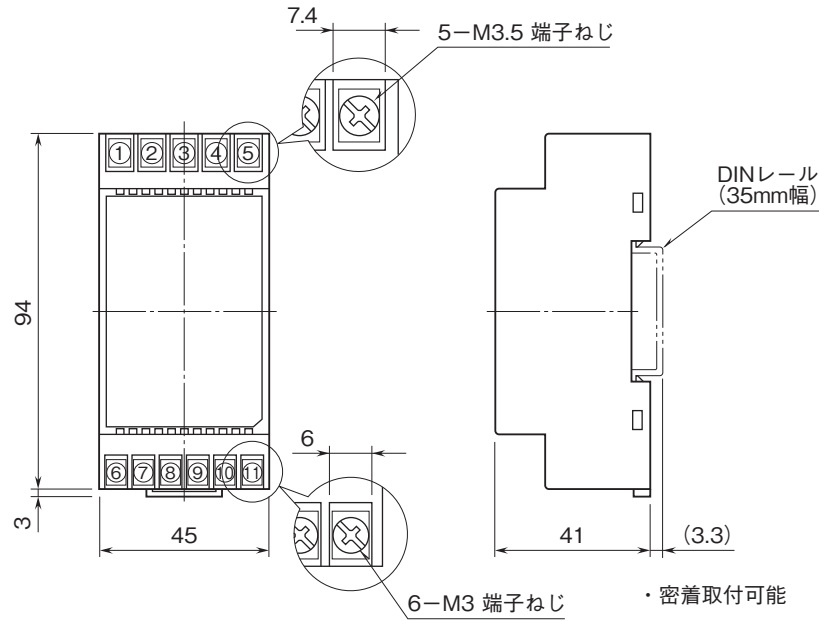
性能(スパンに対する%で表示)

基準精度:±0.1%
 温度係数:±0.015%/℃
 応答時間:0.5s+入力パルスの1周期以下(0→90%)
 電源電圧変動の影響:±0.1%/許容電圧範囲
 絶縁抵抗:100MΩ以上/500V DC
 耐電圧:
 入カ-第1出カ-第2出カ-電源-大地間
 2000V AC 1分間
 第1出カ-第2出カ間
 1000V AC 1分間

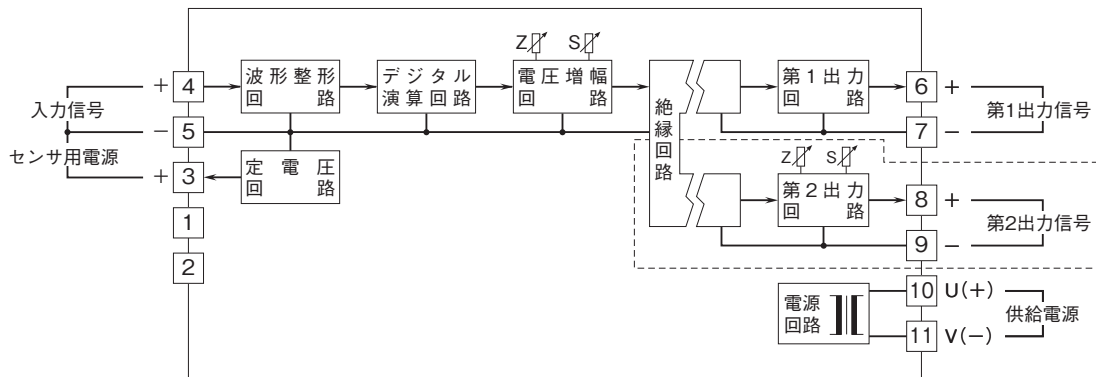
適合規格

適合EU指令:
 電磁両立性指令(EMC指令)
 EMI EN 61000-6-4
 EMS EN 61000-6-2
 RoHS指令

外形寸法図(単位:mm)・端子番号図



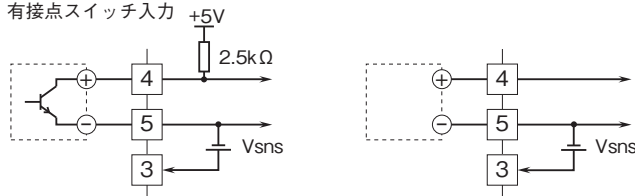
ブロック図・端子接続図



注) ①、②端子には接続しないで下さい。
破線部は2出力形の時のみ付きます。

入力部接続例

■ オープンコレクタまたは有接点スイッチ入力 ■ 電圧パルス入力



- 記載内容はお断りなしに変更することがありますのでご了承ください。
 - ご注文・ご使用に際しては、弊社ホームページの「ご注文に際して」を必ずご確認ください。
 - 本製品を輸出される場合には、外国為替および外国貿易法の規制をご確認の上、必要な手続きをお取りください。
安全保障貿易管理については、弊社ホームページより「輸出(該非判定)」をご覧ください。
- お問い合わせ先 ホットライン：0120-18-6321