

## 絶縁2出力小形信号変換器 みにまるW2 シリーズ

## カップル変換器

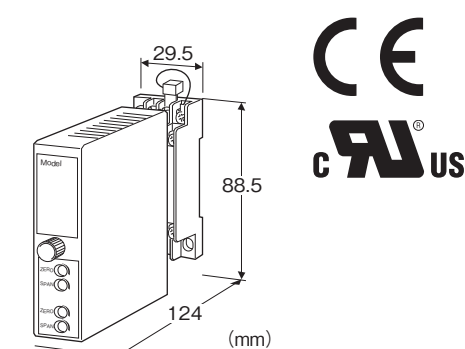
(アナログ形)

## 主な機能と特長

- 熱電対(サーモカップル)入力用
- 5折れ線リニアライズ、バーンアウト(断線時出力振切れ)付
- 冷接点測定精度が極めて高い冷接点センサの構造
- 高速応答形を用意
- ワールド電源を用意
- 密着取付可能

## アプリケーション例

- 測定温度範囲が狭いとき(冷接点温度誤差が少ないため)
- 入力側補償導線が長距離のとき(バーンアウト検出電流が少ないので、長距離配線してもゼロドリフトが少ない)
- 電気炉(ヒータ用200V AC電源が高温時に炉壁からリークしても絶縁可能)
- バーンアウトなし形を使用して、1本の熱電対に記録計とW2TSとを並列接続



## 形式:W2TS-①②③-④⑤

## 価格

## 基本価格

1出力形 49,000円

2出力形 63,000円

## 加算価格

・オプション仕様により加算あり。

## ご注文時指定事項

・形式コード:W2TS-①②③-④⑤

①~⑤は下記よりご選択下さい。

(例:W2TS-2AA-P/K/BL/CE/Q)

・入力レンジ(例:0~800℃)

・オプション仕様(例:/C01/V01)

(注)第1・第2出力に電流・電圧出力を混在される場合は、特に必要性がなければ許容負荷抵抗の関係から電流出力を第1出力としてご指定下さい。

## ①入力信号(熱電対)

- 1: (PR) (測定範囲 0~1760℃)
- 2: K(CA) (測定範囲 -270~+1370℃)
- 3: E(CRC) (測定範囲 -270~+1000℃)
- 4: J(IC) (測定範囲 -210~+1200℃)
- 5: T(CC) (測定範囲 -270~+400℃)
- 6: B(RH) (測定範囲 0~1820℃)
- 7: R(測定範囲 -50~+1760℃)
- 8: S(測定範囲 -50~+1760℃)
- N: N(測定範囲 -270~+1300℃)
- 0: 上記以外

## ②第1出力信号

## ◆電流出力

- A: 4~20mA DC(負荷抵抗 750Ω以下)
- B: 2~10mA DC(負荷抵抗 1500Ω以下)
- C: 1~5mA DC(負荷抵抗 3000Ω以下)
- D: 0~20mA DC(負荷抵抗 750Ω以下)
- E: 0~16mA DC(負荷抵抗 900Ω以下)
- F: 0~10mA DC(負荷抵抗 1500Ω以下)
- G: 0~1mA DC(負荷抵抗 15kΩ以下)
- Z: 指定電流レンジ(出力仕様参照)

## ◆電圧出力

- 1: 0~10mV DC(負荷抵抗 10kΩ以上)
- 2: 0~100mV DC(負荷抵抗 100kΩ以上)
- 3: 0~1V DC(負荷抵抗 1000Ω以上)
- 4: 0~10V DC(負荷抵抗 10kΩ以上)
- 5: 0~5V DC(負荷抵抗 5000Ω以上)
- 6: 1~5V DC(負荷抵抗 5000Ω以上)
- 0: 指定電圧レンジ(出力仕様参照)

## ③第2出力信号

Y:なし

## ◆電流出力

- A: 4~20mA DC(負荷抵抗 350Ω以下)
- B: 2~10mA DC(負荷抵抗 700Ω以下)
- C: 1~5mA DC(負荷抵抗 1400Ω以下)
- D: 0~20mA DC(負荷抵抗 350Ω以下)
- E: 0~16mA DC(負荷抵抗 430Ω以下)
- F: 0~10mA DC(負荷抵抗 700Ω以下)
- G: 0~1mA DC(負荷抵抗 7000Ω以下)
- Z: 指定電流レンジ(出力仕様参照)

## ◆電圧出力

コードの内容は第1出力信号と同じ

**④供給電源**

## ◆交流電源

M2:100~240V AC(許容範囲 85~264V AC、47~66Hz)  
(UL認定品は90~264V AC)

## ◆直流電源

R:24V DC(許容範囲 ±10%、リップル含有率 10%p-p以下)

R2:11~27V DC

(許容範囲 11~27V DC、リップル含有率 10%p-p以下)  
(付加コード(規格適合)は「/N」のみ選択可能です。)

P:110V DC

(許容範囲 85~150V DC、リップル含有率 10%p-p以下)  
(UL認定品は 110V DC±10%)

**⑤付加コード(複数項指定可能)**

## ◆応答時間(0→90%)

無記入:標準応答形 0.5s以下

/K:高速応答形 約25ms

## ◆バーンアウト

無記入:バーンアウト上方

/BL:バーンアウト下方

/BN:バーンアウトなし

## ◆規格適合(下記より必ずご指定下さい。)

/N:CE、UL適合なし

/CE:CE適合品

/UL:UL、CE適合品

## ◆オプション仕様

無記入:なし

/Q:あり(オプション仕様より別途ご指定下さい。)

**オプション仕様(複数項指定可能)**

## ◆コーティング(詳細は、弊社ホームページをご参照下さい。)

/C01:シリコン系コーティング +500円

/C02:ポリウレタン系コーティング +500円

/C03:ラバーコーティング +500円

(/C03は付加コード(規格適合)の「/UL」は選択できません。)

## ◆トリマ

/V01:微調整用多回転トリマ +500円

(/V01は付加コード(規格適合)の「/UL」は選択できません。)

## ◆端子ねじ材質

/S01:ステンレス +500円

(/S01は付加コード(規格適合)の「/UL」は選択できません。)

**機器仕様**

構造:薄形プラグイン構造

接続方式:M3ねじ端子接続(締付トルク 0.8N・m)

端子ねじ材質:鉄にクロメート処理(標準)または、ステンレス  
ハウジング材質:難燃性黒色樹脂

アイソレーション:入力-第1出力-第2出力-電源間

出力範囲:約-10~+120%(1~5V DC時)

ゼロ調整範囲:-5~+5%(前面から調整可)

スパン調整範囲:95~105%(前面から調整可)

第1出力、第2出力それぞれ個別に調整が可能です。

バーンアウト:上方振切れ(標準)、下方またはバーンアウトなし  
のときは付加コードで指定

バーンアウト時出力:下方 -10%以下、上方 110%以上

リニアライザ:標準装備

冷接点補償:冷接点センサを入力端子に密着取付

**入力仕様**

入力抵抗:30kΩ以上

バーンアウト検出電流:0.1μA

製作可能範囲

スパン:3mV以上

入力バイアス:入力スパン(起電力)の1.5倍以下

・PR:最小スパン 約370℃以上

・K:最小スパン 約75℃以上

・E:最小スパン 約50℃以上

・J:最小スパン 約60℃以上

・T:最小スパン 約75℃以上

・B:最小スパン 約780℃以上

・R:最小スパン 約360℃以上

・S:最小スパン 約380℃以上

・N:最小スパン 約110℃以上

入力温度範囲が0℃未満から始まる場合は、部分的に基準精度外になることがありますので、お問合わせ下さい。

**出力仕様**

## ■電流出力(製作可能範囲)

出力電流範囲:0~20mA DC

スパン:1~20mA

出力バイアス:出力スパンの1.5倍以下

許容負荷抵抗:変換器の出力端子間電圧が15V以下になる抵抗値(第2出力は7V以下)

## ■電圧出力(製作可能範囲)

出力電圧範囲:-10~+12V DC(第2出力は-10~+10V DC)

スパン:5mV~22V(第2出力は5mV~20V)

出力バイアス:出力スパンの1.5倍以下

許容負荷抵抗:負荷電流が1mA以下になる抵抗値

(ただし出力が0.5V以上のとき)

**設置仕様**

## 消費電力

## ・交流電源:

100V ACのとき 約4VA

200V ACのとき 約5VA

240V ACのとき 約6VA

## ・直流電源:約3W

使用温度範囲:-5~+55℃

使用湿度範囲:30~90%RH(結露しないこと)

取付:壁またはDINレール取付

質量:約200g

**性能(スパンに対する%で表示)**

基準精度:±0.4%

(R、S、PRは400℃以上、Bは770℃以上)

冷接点補償精度:25±10℃において

・K、E、J、T、N熱電対:±0.5℃

・S、R、PR熱電対:±1℃

温度係数:±0.015%/℃

(Bは770℃以上)

バーンアウト時間:10s以下

電源電圧変動の影響:±0.1%/許容電圧範囲

絶縁抵抗:100MΩ以上/500V DC

耐電圧:入力-第1出力-第2出力-電源-大地間

2000V AC 1分間

**適合規格**

## 適合EU指令:

電磁両立性指令(EMC指令)

EMI EN 61000-6-4

EMS EN 61000-6-2

## 低電圧指令

EN 61010-1

設置カテゴリII、汚染度2

入力-第1出力-第2出力-電源間 強化絶縁(300V)

入力-第1出力-第2出力間 基本絶縁(300V)

## RoHS指令

EN 50581

## 認定安全規格:

UL/C-UL nonincendive Class I,

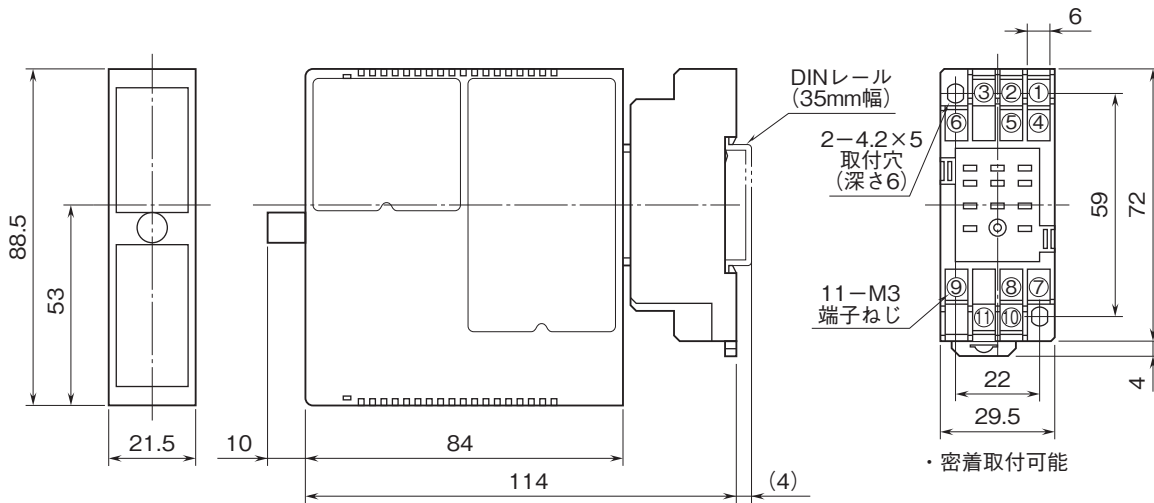
Division 2, Groups A, B, C and D

(ANSI/ISA-12.12.01, CAN/CSA-C22.2 No.213)

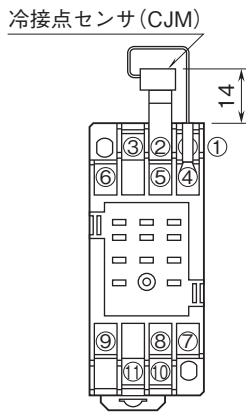
## UL/C-UL 一般安全規格

(UL 61010-1, CAN/CSA-C22.2 No.61010-1)

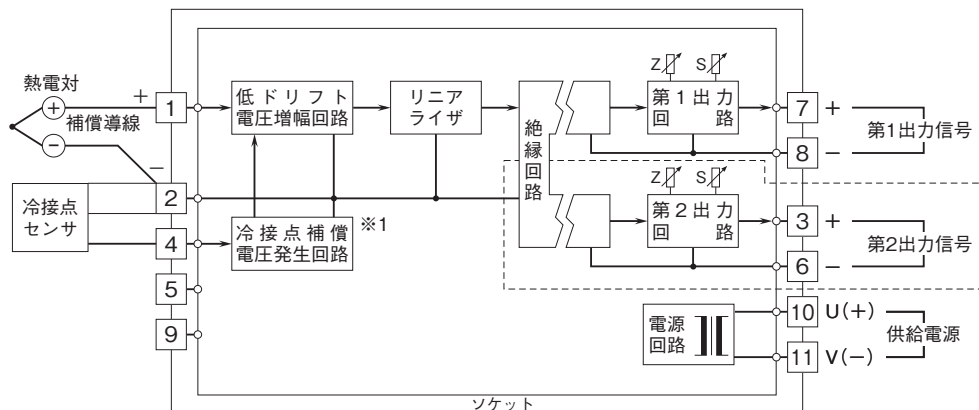
外形寸法図(単位:mm)



端子番号図(単位:mm)



ブロック図・端子接続図



※1、入力信号がB熱電対の場合には付きません。  
注) 破線部は2出力形の場合のみ付きます。



- 記載内容はお断りなしに変更することがありますのでご了承下さい。
  - ご注文・ご使用に際しては、弊社ホームページの「ご注文に際して」を必ずご確認ください。
  - 本製品を輸出される場合には、外国為替及び外国貿易法の規制をご確認の上、必要な手続きをお取り下さい。
- 安全保障貿易管理については、弊社ホームページより「輸出（該非判定）」をご覧ください。
- お問い合わせ先 ホットライン：0120-18-6321