

絶縁2出力計装用変換器 W・UNIT シリーズ

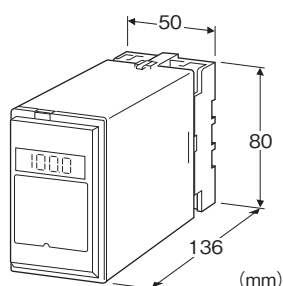
アイソレータ

主な機能と特長

- 計装用統一信号のアイソレーション(入出力間の直流的絶縁)
- デジタル入力指示計付を用意
- 密着取付可能

アプリケーション例

- パネル計器・コンピュータシステム・フィールド機器間の絶縁
- テレメータシステムと入力用機器間の絶縁
- 多数の受信計器を接続するときのインピーダンス変換用
- 計器間の回り込み防止用



形式:WYV-①②③-B④

価格

基本価格 60,000円

加算価格

指示計付 +10,000円

・オプション仕様により加算あり。

ご注文時指定事項

・形式コード:WYV-①②③-B④

①～④は下記よりご選択下さい。

(例:WYV-6A6-B/E/Q)

・オプション仕様(例: /C01/S01)

注)第1・第2出力に電流・電圧出力を混在される場合は、特に必要性がなければ許容負荷抵抗の関係から電流出力を第1出力としてご指定下さい。

①入力信号

◆電流入力

A:4~20mA DC(入力抵抗 250Ω)

◆電圧入力

6:1~5V DC(入力抵抗 1MΩ以上)

②第1出力信号

◆電流出力

A:4~20mA DC(負荷抵抗 600Ω以下)

◆電圧出力

6:1~5V DC(負荷抵抗 5000Ω以上)

③第2出力信号

◆電流出力

A:4~20mA DC(負荷抵抗 350Ω以下)

◆電圧出力

6:1~5V DC(負荷抵抗 5000Ω以上)

供給電源

◆交流電源

B:100V AC

④付加コード(複数項指定可能)

◆入力指示計

無記入:なし

/E:付き(0.0~100.0%表示)

◆オプション仕様

無記入:なし

/Q:あり(オプション仕様より別途ご指定下さい。)

オプション仕様(複数項指定可能)

◆コーティング(詳細は、弊社ホームページをご参照下さい。)

/C01:シリコン系コーティング +500円

/C02:ポリウレタン系コーティング +500円

/C03:ラバーコーティング +500円

◆端子ねじ材質

/S01:ステンレス +500円

機器仕様

構造:プラグイン構造

接続方式:M3.5ねじ端子接続

端子ねじ材質:鉄にクロメート処理(標準)または、ステンレス

ハウジング材質:難燃性黒色樹脂

アイソレーション:入力-第1出力-第2出力-電源間

出力範囲:約-10~+120%(1~5V DC時)

ゼロ調整範囲:-5~+5%(前面から調整可)

スパン調整範囲:95~105%(前面から調整可)

第1出力、第2出力それぞれ個別に調整が可能です。

■表示(入力指示計)

液晶デジタル表示:0.0~100.0%表示(最小桁0.1%)

(スケールリング機能はありません)

入力仕様

■電流入力

入力端子取付用の抵抗器(0.5W)が付属します。

設置仕様

供給電源

・交流電源:許容電圧範囲 定格電圧±10%

50/60±2Hz 約3VA

使用温度範囲:-5~+55℃

使用湿度範囲:30~90%RH(結露しないこと)

取付:壁またはDINレール取付

質量:約400g

性能(スパンに対する%で表示)

基準精度:±0.1%

表示精度:±(0.1% of FS+1digit)

温度係数:±0.015%/℃

応答時間:0.5s以下(0→90%)

電源電圧変動の影響:±0.1%/許容電圧範囲

絶縁抵抗:100MΩ以上/500V DC

耐電圧:

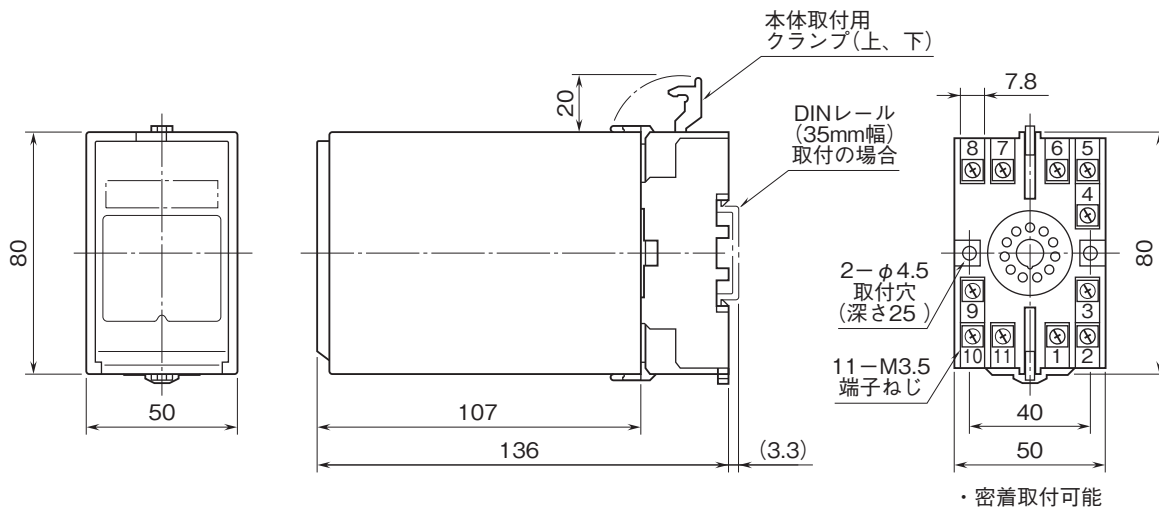
入力-第1出力-第2出力-電源-大地間

2000V AC 1分間

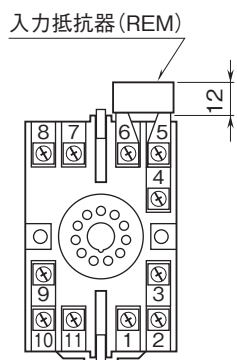
第1出力-第2出力間

1000V AC 1分間

外形寸法図(単位:mm)

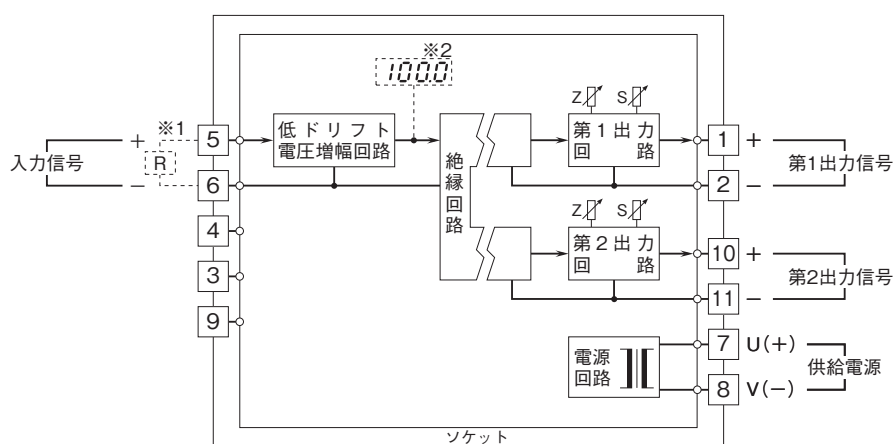


端子番号図(単位:mm)



REMは電流信号入力
のときに付きます。

ブロック図・端子接続図



※1、電流入力時は入力抵抗器(R)が付きます。
※2、入力指示計付のみ



- 記載内容はお断りなしに変更することがありますのでご了承ください。
 - ご注文・ご使用に際しては、弊社ホームページの「ご注文に際して」を必ずご確認ください。
 - 本製品を輸出される場合には、外国為替および外国貿易法の規制をご確認の上、必要な手続きをお取りください。
安全保障貿易管理については、弊社ホームページより「輸出（該非判定）」をご覧ください。
- お問い合わせ先 ホットライン：0120-18-6321