

絶縁2出力計装用変換器 W・UNIT シリーズ

D: 12V、24V電圧パルス(検出レベル 約5V)
H: 2線式電流パルス

パルスアイソレータ

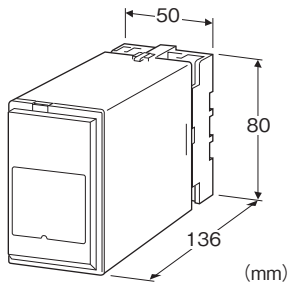
(センサ用電源付、2出力形)

主な機能と特長

- パルス入力信号を絶縁して各種のパルス出力信号に変換
- オープンコレクタ、電圧パルス、リレー接点パルス出力を用意
- センサ用電源内蔵
- 耐電圧2000V AC
- 密着取付可能

アプリケーション例

- フィールド側のパルス信号を直流的に絶縁してノイズ対策を行う
- パルス出力の種類を変換(例:無電圧スイッチから電圧パルスに変換)
- パルス幅変換



形式:WYPD-①②③④⑤⑥-⑦⑧

価格

基本価格 70,000円

加算価格

・オプション仕様により加算あり。

ご注文時指定事項

・形式コード:WYPD-①②③④⑤⑥-⑦⑧

①～⑧は下記よりご選択下さい。

(例:WYPD-D4A2M23N-B/Q)

・入力パルス(例:0~5Hz)

DC電圧パルス入力やワンショット出力でパルス幅の設定値などは、仕様書(図面番号:NSU-2276)をご利用下さい。

・オプション仕様(例:/C01/S01)

①入力信号

A: 無電圧スイッチ

B: DC電圧パルス(ご指定検出レベル)

C: 5V電圧パルス(検出レベル 約2V)

②センサ用電源

1: 5V DC / 80mA

4: 12V DC / 40mA

③第1出力信号

A1: オープンコレクタ(最大出力周波数 100kHz)

A2: オープンコレクタ(最大出力周波数 10Hz)

M1: 5V 電圧パルス(最大出力周波数 100kHz)

M2: 5V 電圧パルス(最大出力周波数 10Hz)

N1: 12V 電圧パルス(最大出力周波数 100kHz)

N2: 12V 電圧パルス(最大出力周波数 10Hz)

H: リレー接点パルス(最大出力周波数 0.5Hz)

④第2出力信号

コードの内容は第1出力信号と同じ

ただし最大周波数は、高速(100kHz)と低速(10、0.5Hz)を混在できません。また、A1、A2またはHコードを他のコードと組合わせた場合、出力の論理は正・負が混在しますので注意して下さい。

⑤出力のパルス幅

1: パルス幅変換なし

2: ワンショット出力(30ms以下:標準パルス幅 5ms)
(標準以外のときはご指定下さい。)

(リレー接点パルス時のパルス幅は10ms)

3: ワンショット出力(30ms以上:標準パルス幅 50ms)
(標準以外のときはご指定下さい。)

⑥出力論理

N: 非反転

R: 反転

⑦供給電源

◆交流電源

B: 100V AC

C: 110V AC

D: 115V AC

F: 120V AC

G: 200V AC

H: 220V AC

J: 240V AC

◆直流電源

S: 12V DC

R: 24V DC

V: 48V DC

⑧付加コード

◆オプション仕様

無記入:なし

／Q:あり(オプション仕様より別途ご指定下さい。)

オプション仕様(複数項指定可能)

◆コーティング(詳細は、弊社ホームページをご参照下さい。)

／C01:シリコン系コーティング +500円

／C02:ポリウレタン系コーティング +500円

／C03:ラバーコーティング +500円

◆端子ねじ材質

／S01:ステンレス +500円

機器仕様

構造:プラグイン構造

接続方式:M3.5ねじ端子接続

端子ねじ材質:鉄にクロメート処理(標準)または、ステンレス

ハウジング材質:難燃性黒色樹脂

アイソレーション:入力-第1出力-第2出力-電源間

センサ用電源電圧調整:5~12V DC

検出レベル調整(DC電圧パルス入力):2~10V

入力パルス検出方法:直流カップリング方式

入力フィルタ:出力信号コードがA2、M2、N2、Hのときに付加
(時定数約1ms)

入力仕様

センサ用電源:短絡保護回路付 短絡時約150mA

■無電圧スイッチ

最大周波数:100kHz

最小パルス幅:5 μ s(出力信号コードがA2、M2、N2、Hのときは10ms)

入力検出電圧/電流:10V DC/2.5mA

動作入力条件:

オフ 5.5k Ω 以上/5.5V以上

オン 1.8k Ω 以下/4.5V以下

■電圧パルス

最大周波数:100kHz

最小パルス幅:5 μ s(出力信号コードがA2、M2、N2、Hのときは10ms)

●ご指定検出仕様:DCオフセット、振幅をご指定下さい。

波形:矩形波、正弦波またはそれに類似の波形

入力インピーダンス:10k Ω 以上

入力振幅:2~50Vp-p

検出レベル調整(しきい値):2~10V

端子間最大入力電圧:50V

●5V、12V、24V電圧パルス

波形:矩形波、正弦波またはそれに類似の波形

入力インピーダンス:10k Ω 以上

検出レベル

・5V電圧パルス: V_H 2.25V以上、 V_L 1.75V以下

・12、24V電圧パルス: V_H 5.25V以上、 V_L 4.75V以下

■2線式電流パルス

最大周波数:100kHz

最小パルス幅:5 μ s(出力信号コードがA2、M2、N2、Hのときは10ms)

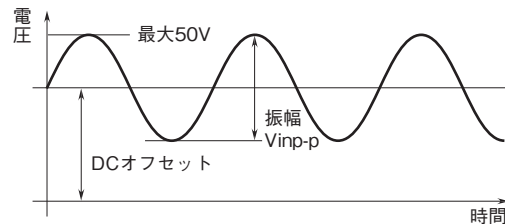
入力抵抗:受信抵抗 220 Ω

最大入力電流:±50mA

動作入力条件:

L 5mA以下

H 15mA以上となる電流パルス



出力仕様

■オープンコレクタ

最大周波数:

出力信号コードA1時 100kHz(負荷抵抗1k Ω 以下のとき)

出力信号コードA2時 10Hz(負荷抵抗1k Ω 以下のとき)

出力定格:50V DC 50mA

飽和電圧:0.5V DC

■電圧パルス:5/12V±10%

負荷抵抗:1.5k Ω 以上(5V時)、3k Ω 以上(12V時)

最大周波数:100kHz

Lレベル:0.5V以下

■リレー接点パルス

接点定格:120V AC/30V DC 200mA(抵抗負荷)

最大周波数:0.5Hz

最大開閉電圧:380V AC 125V DC

最大開閉電力:120VA(AC) 30W(DC)

最小適用負荷:5V DC 10mA

機械的寿命:2000万回

電氣的寿命:700万回

出力のパルス幅と出力可能周波数

■パルス幅変換なし:入力と出力は同一パルス幅

(入力パルス幅に対して出力パルス幅の差は±10 μ s未満)

■ワンショット出力:一定のパルス幅のパルスを出力

出力可能周波数(Hz)=500÷出力パルス幅(ms)

●パルス幅30ms以下と指定した場合

・リレー接点以外

パルス幅可変範囲:1~30ms(標準5ms±20%)

・リレー接点

パルス幅可変範囲:10~30ms(標準10ms±20%)

●パルス幅30ms以上と指定した場合

パルス幅可変範囲:30ms~1s(標準50ms±20%)

設置仕様

供給電源

・交流電源:許容電圧範囲 定格電圧±10%

50/60±2Hz 約2.5VA

・直流電源:許容電圧範囲 定格電圧±10%

リップル含有率10%p-p以下

約2W(24V DC時 約80mA)

使用温度範囲:-5~+60°C

使用湿度範囲:30~90%RH(結露しないこと)

取付:壁またはDINレール取付

質量:約400g

性能

絶縁抵抗:100MΩ以上/500V DC

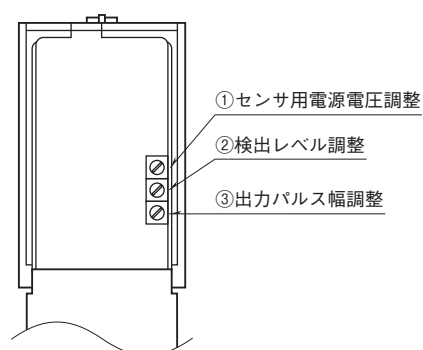
耐電圧:

入力-第1出力・第2出力-電源-大地間

2000V AC 1分間

第1出力-第2出力間

1000V AC 1分間

パネル図

出力の論理

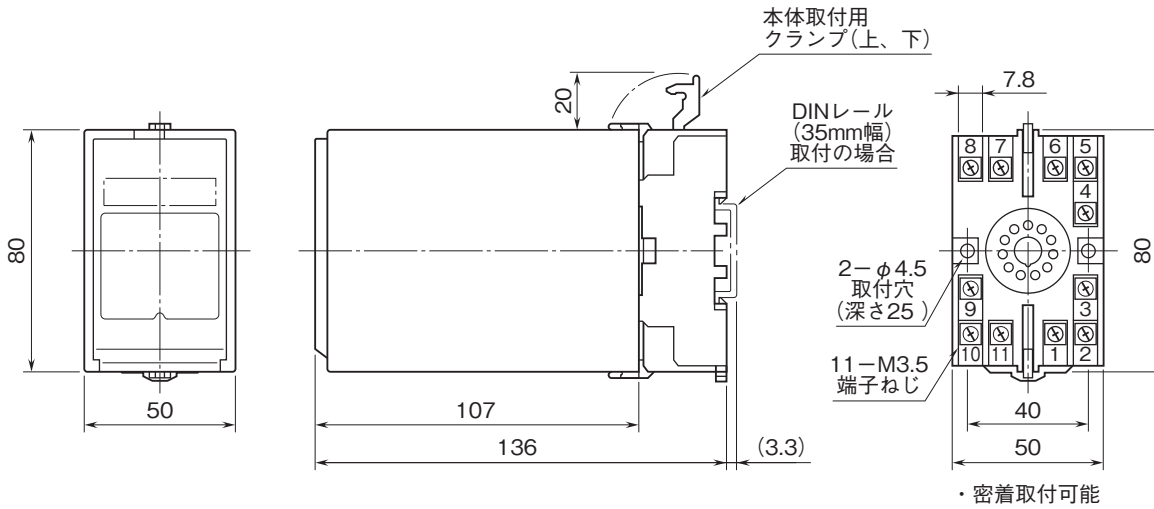
出力信号波形		入力信号波形	電圧パルス入力 2線式電流パルス入力	無電圧スイッチ入力
			H L	OFF ON
非反転	パルス幅変換なし	電圧パルス		
		オープンコレクタ または リレー接点パルス		
	ワンショット出力 入力立上がり検出 ↑	電圧パルス		
		オープンコレクタ または リレー接点パルス		
	ワンショット出力 入力立下がり検出 ↓	電圧パルス		
		オープンコレクタ または リレー接点パルス		
反転	パルス幅変換なし	電圧パルス		
		オープンコレクタ または リレー接点パルス		
	ワンショット出力 入力立上がり検出 ↑	電圧パルス		
		オープンコレクタ または リレー接点パルス		
	ワンショット出力 入力立下がり検出 ↓	電圧パルス		
		オープンコレクタ または リレー接点パルス		

注1) ワンショット出力の場合のパルス幅は図の太線部が対象になります。

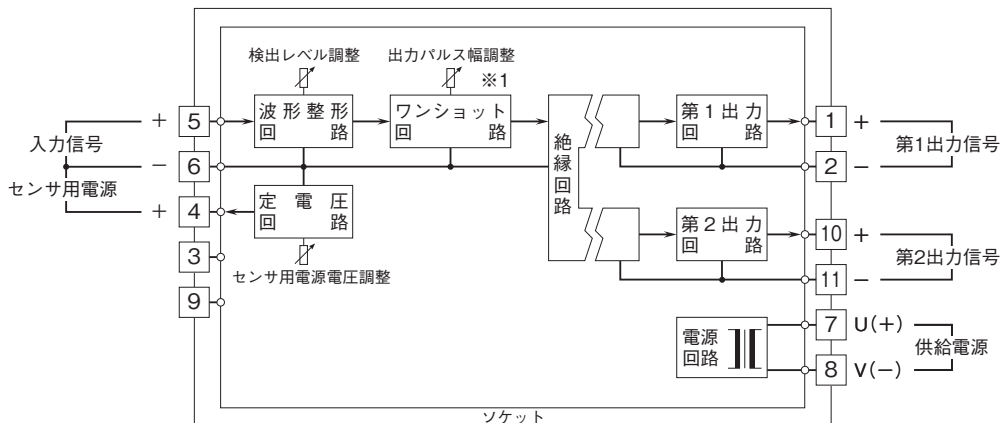
注2) 網掛け部は、標準設定値を示します。

注3) 入力立上がり、立下がり電圧レベルを見えています。

外形寸法図(単位:mm)・端子番号図



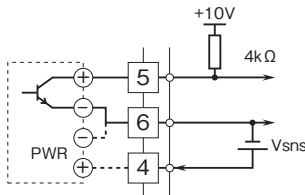
ブロック図・端子接続図



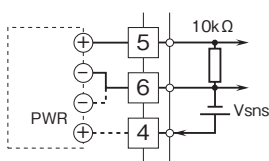
※1、パルス幅変換なしの仕様には付きません。

入力部接続例

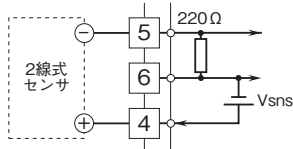
■無電圧スイッチ入力



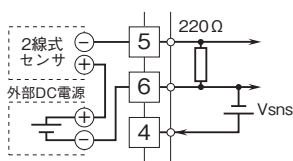
■電圧パルス入力



■2線式電流パルス入力
・内蔵センサ用電源使用時

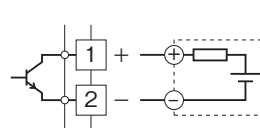


・外部DC電源使用時

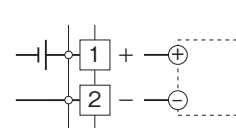


出力部接続例

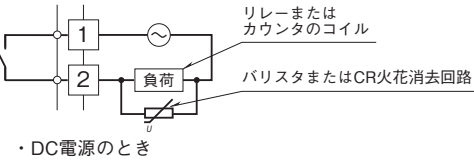
■オープンコレクタ出力



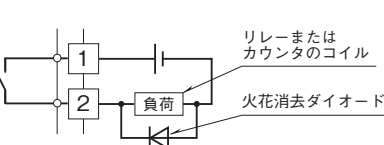
■電圧パルス出力



■リレー接点パルス出力
・AC電源のとき



・DC電源のとき





- 記載内容はお断りなしに変更することがありますのでご了承ください。
- ご注文・ご使用に際しては、弊社ホームページの「ご注文に際して」を必ずご確認ください。
- 本製品を輸出される場合には、外国為替および外国貿易法の規制をご確認の上、必要な手続きをお取りください。
安全保障貿易管理については、弊社ホームページより「輸出（該非判定）」をご覧ください。

お問い合わせ先 ホットライン：0120-18-6321