

教材シリーズ

くにまる電波テストキット

主な機能と特徴

- 920MHz帯マルチホップ無線機器くにまるシリーズの電波テストキット
- それぞれ離れたところに設置した子機と親機を通信させて、電波状況を確認
- 保守コンソールを使用して、詳細な導入前電波試験が可能
- セットアップ済みで、すぐにテストの始動が可能
- 給電用モバイルバッテリー駆動により、現場に電源がなくても試験が可能
- 収納用ケース付きで携帯性に優れる

形式:WLKITB

価格

基本価格 165,000円

ご注文時指定事項

・形式コード:WLKITB

関連機器

特定小電力無線局の関連機器に関しては、920MHz帯無線共通取扱説明書(NM-2403-B)、または弊社のホームページをご参照下さい。

保守メンテナンス用ソフトウェア

- ・保守コンソール MH920 Console for Module
(形式:MH920CFM) (沖電気工業製)

保守メンテナンス用ソフトウェアは、弊社のホームページよりダウンロードが可能です。

機器構成・付属品

■機器構成

- ・親機
- ワイヤレスゲートウェイ(形式:WL40EW2-R/E)
- ・子機
- 少点数入出力ユニット(形式:WL40W1-DAC4A-R/E)

■付属品

- ・収納用ケース(大) 1個*
- ・収納用ケース(小) 2個*
- ・ルーフトップアンテナ 2本
- ・USBケーブル(USB A-Mimi B) 1本*
- ・給電用モバイルバッテリー 2個*
- ・電源変換ユニット 2個
- ・クイックマニュアル 1部
- ・無線導入前電波試験マニュアル 1部

*、予告なく変更することがあります。

機器仕様

構造:据置形

特定小電力無線仕様

通信規格:IEEE802.15.4g/ARIB STD-T108

周波数:920MHz帯(922.3~928.1MHz)

最大送信出力:20mW

帯域幅:400kHz

変調方式:GFSK

伝送レート:最大100kbps

チャンネル:33、34~60、61ch

セキュリティ:128bit AES

状態表示ランプ:920Run、920Link

子機接続台数:最大100台

プロトコル:Modbus-RTU

通信モジュール:コーデネータモジュール内蔵

(ファームウェアバージョン:V4.1.1) (沖電気工業製)

無線設定:Webブラウザにより設定

最大伝送距離(見通し距離):約1km

アンテナ仕様

- ・ルーフトップアンテナ(形式:MH920-NODE-ANT(R))

屋内/屋外設置

ケーブル長2.5m

耐防水性:IPX6(コネクタ部除く)

無指向性

利得:3.0dBi以下

設置仕様

使用温度範囲:0~35℃

使用湿度範囲:30~80%RH(結露しないこと)

質量:約800g(親機セット)

約800g(子機セット)

収納時:約2.0kg(収納ケースを含む)

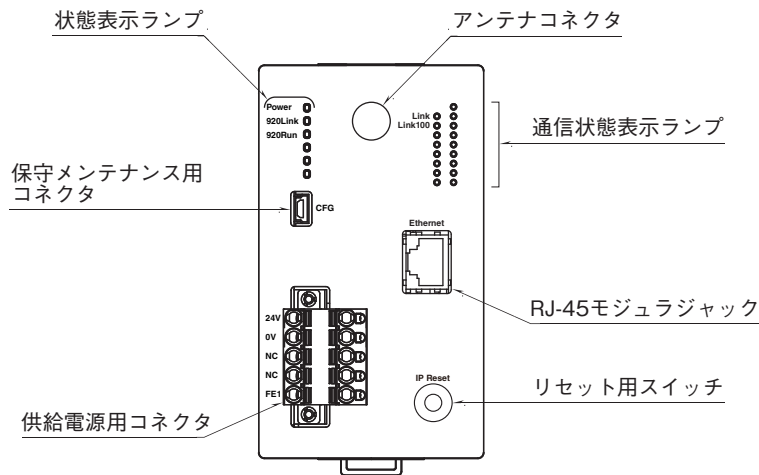
適合規格

日本国電波法・電気通信事業法

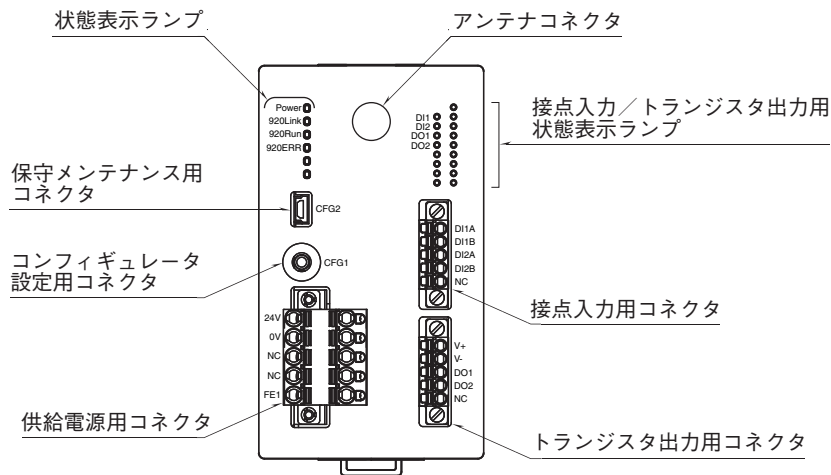
認証済920MHz帯特定小電力モジュール内蔵

パネル図

■親機 (WL40EW2-R/E)

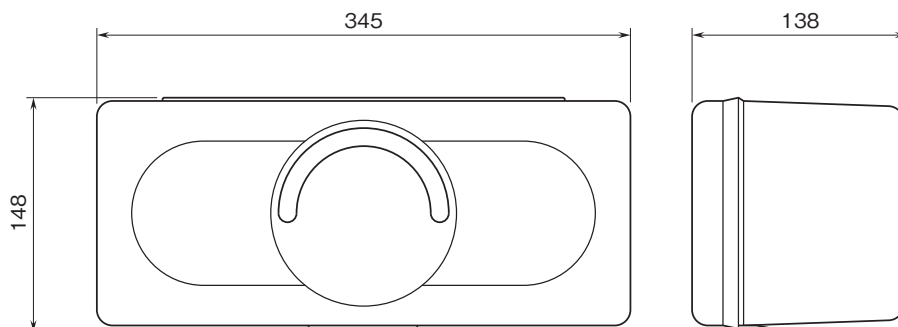


■子機 (WL40W1-DAC4A-R/E)



外形寸法図(単位:mm)

収納用ケース(大)の外形寸法です。



主な機能

以下の機能が実演できます。

■無線通信機能

920MHz帯無線機器同士による通信試験、電波環境試験が行えます。親機と子機を離して、どこまで通信できるか確認することができます。

システム構成

ワイヤレスゲートウェイ(形式:WL40EW2-R/E)

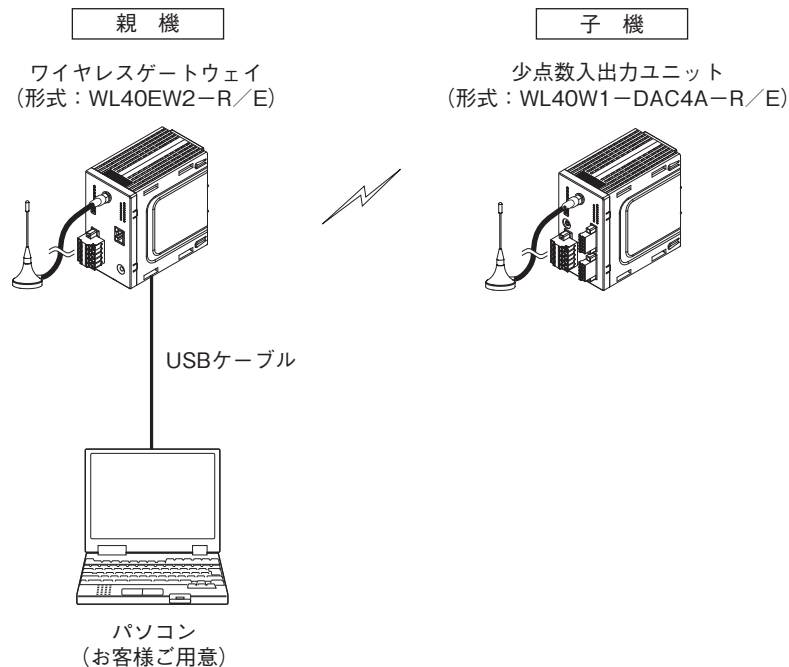
920MHz帯特定省電力無線の親機です。

少点数入出力ユニット(形式:WL40W1-DAC4A-R/E)

920MHz帯特定省電力無線の子機です。

保守コンソール MH920 Console for Moduleを用いて詳細な電波試験ができます。

詳しくは、WLKITB 無線導入前電波試験マニュアル(NM-9183-A)をご参照下さい。



- 記載内容はお断りなしに変更することがありますのでご了承ください。
 - ご注文・ご使用に際しては、弊社ホームページの「ご注文に際して」を必ずご確認ください。
 - 本製品を輸出される場合には、外国為替および外国貿易法の規制をご確認の上、必要な手続きをお取りください。
安全保障貿易管理については、弊社ホームページより「輸出(該非判定)」をご覧ください。
 - 本製品にはリチウムイオン電池が付属されていますので、本製品を輸送される場合は、必要な手続きについて輸送会社または航空会社等にご確認ください。使用後のリチウム電池は各自治体の条例に従って適切に処理してください。
- お問い合わせ先 ホットライン: 0120-18-6321