

ワイヤレスI/O WL40WS シリーズ

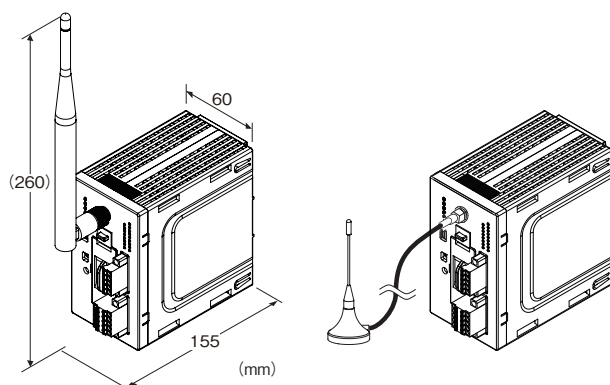
少点数入出力ユニット

(スリープ動作型920MHz帯特定小電力無線局(子機)、
I/O一体形、ユニバーサル入力1点、接点入力1点、
NPNトランジスタ出力1点)

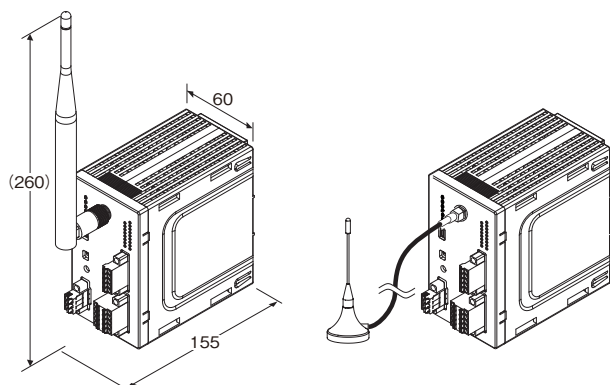
主な機能と特長

- 920MHz帯の特定小電力無線子機を実装
- 920MHz帯の特定小電力無線は独自のプロトコルを使用
- 省電力機能に対し電池での動作に対応
- ユニバーサル入力は、熱電対、測温抵抗体、ポテンショメータ、抵抗器、直流電流、直流電圧対応で、個別に設定可能
- 無指向性アンテナ使用(水平方向360°)
- 工事設計認証取得済みのモジュールを内蔵し、国内電波法に基づく免許申請が不要

■電池駆動(電源コードN)の場合



■直流電源(電源コードT)の場合



形式:WL40WS1-U1DAC2A-①②③④

価格

基本価格 80,000円

加算価格

スリープアンテナ +0円

MSYSTEM

株式会社 エム・システム技研
http://www.m-system.co.jp/

ルーフトップアンテナ +2,500円

電池付属 +1,500円

・オプション仕様により加算あり。

ご注文時指定事項

・形式コード:WL40WS1-U1DAC2A-①②③④

①~④は下記よりご選択下さい。

(例:WL40WS1-U1DAC2A-N/S/A/B/Q)

・オプション仕様(例:/C01)

種類

U1DAC2A:ユニバーサル入力1点、接点入力1点、
NPNトランジスタ出力1点

①供給電源

◆直流電源

T:5V DC(許容範囲 ±5%、リップル含有率 5%p-p以下)

◆電池駆動

N:R6(単3形)公称1.2V ニッケル水素電池 3個

またはR6(単3形)公称1.5V アルカリ乾電池 3個

②付属アンテナ

◆付属アンテナ

/S:スリープアンテナ

/E:ルーフトップアンテナ

③バージョン

◆製品バージョン

無記入:(廃形のため/Aをご利用下さい。)

/A:通信モジュールの認証番号変更

④付加コード(複数項指定可能)

◆付属オプション

無記入:電池付属なし

/B:電池付属(電池駆動(電源コードN)の場合のみ選択可能)

ニッケル水素電池 3個

(エネループ 形式:BK-3MCC:パナソニック製:1900mAh)

充電器は別途ご用意下さい。

◆オプション仕様

無記入:なし

/Q:あり(オプション仕様より別途ご指定下さい。)

オプション仕様

◆コーティング(詳細は、弊社ホームページをご参照下さい。)

/C01:シリコン系コーティング +500円

/C02:ポリウレタン系コーティング +500円

/C03:ラバーコーティング +500円

形式:WL40WS1-U1DAC2A

関連機器

特定小電力無線局の関連機器に関しては、920MHz帯無線スリープ動作型共通取扱説明書(NM-2354-B)、または弊社のホームページをご参照下さい。

・コンフィギュレータソフトウェア(形式:W920CFG)
コンフィギュレータソフトウェアは、弊社のホームページよりダウンロードが可能です。

本器をパソコンに接続するにはUSBケーブルが必要です。

同軸ケーブル

・ルーフトップアンテナ延長用2.5m同軸ケーブル
(形式:CX-SAA0SABOQ0250)(沖電気工業製)

・ルーフトップアンテナ延長用7.5m同軸ケーブル
(形式:CX-SAA0SABOQ0750)(沖電気工業製)

ルーフトップアンテナのケーブル長を延長できますが、無線の伝送距離は短くなります。

高利得アンテナ

製品バージョン:無記入

・オムニアンテナ非対応

製品バージョン: / A

・オムニアンテナ 壁取付け 5mケーブル付

(形式:GHF-1019SA5X-687)(沖電気工業製)

注)製品バージョンとオムニアンテナの組合せは必ず守って下さい。

機器仕様

接続方式

・供給電源(直流電源(電源コードT)の場合):コネクタ形スプリング式端子台

適用電線サイズ:0.2~1.5mm²、剥離長 10mm

・無線通信:SMA型同軸コネクタ

・入出力信号:コネクタ形スプリング式端子台

・保守メンテナンス:miniUSB typeB メスコネクタ

アイソレーション

・電池駆動(電源コードN)の場合

アンテナコネクタ-ユニバーサル入力-接点入力・トランジスタ出力間

・直流電源(電源コードT)の場合

供給電源-アンテナコネクタ-ユニバーサル入力-接点入力・トランジスタ出力間

状態表示ランプ:Power、ALM

特定小電力無線仕様

通信規格:IEEE802.15.4g/ARIB STD-T108

周波数:920MHz帯(922.3~928.1MHz)

最大送信出力:20mW

帯域幅:400kHz

変調方式:GFSK

伝送レート:最大100kbps

チャンネル:33、34~60、61ch

セキュリティ:128bit AES

プロトコル:独自プロトコル

無線設定:コンフィギュレータソフトウェアにより設定

アンテナ仕様

・スリープアンテナ(形式:MH920-NODE-ANT(S))

屋内設置

非防水

無指向性

利得:3.0dBi以下

・ルーフトップアンテナ(形式:MH920-NODE-ANT(R))

屋内/屋外設置

ケーブル長2.5m

耐防水性:IPX6(コネクタ部除く)

無指向性

利得:3.0dBi以下

入力仕様

入力設定:コンフィギュレータソフトウェアにより設定

■ユニバーサル入力

入力点数:1

●直流電流入力

入力抵抗:入力抵抗器49.9Ωを内蔵します。

入力レンジ:0~20mA DC

●電圧入力(-1000~+1000mV DCレンジ)

入力抵抗:10kΩ以上

●電圧入力(-10~+10V DCレンジ)

入力抵抗:1MΩ以上

●熱電対入力

入力抵抗:10kΩ以上

入力レンジ:表1参照

バーンアウト検出電流:4μA以下

精度保証範囲:表1参照

●測温抵抗体入力(2、3線式)

入力検出電流:0.33mA以下

入力レンジ:表1参照

許容導線抵抗:1線あたり20Ω以下

●抵抗器入力

入力検出電流:0.33mA以下

入力レンジ:0~4000Ω

許容導線抵抗:1線あたり20Ω以下

●ポテンショメータ入力

入力検出電流:0.33mA以下

入力レンジ:表1参照

許容導線抵抗:1線あたり20Ω以下

■接点入力

入力点数:1点

コモン:プラス/マイナスコモン(NPN/PNP対応)

定格入力電圧:12V DC±10%、リップル含有率5%p-p以下

ON電圧/ON電流:7.5V DC以上(入力端子とCOM間)

/3.5mA以上

ON検出時間:2s以上

OFF電圧/OFF電流:3V DC以下(入力端子とCOM間)

/1mA以下

OFF検出時間:2s以上
入力電流:5.5mA以下(12V DC時)
入力抵抗:約2.2k Ω
動作表示:ON時点灯(DI1)

出力仕様

出力設定:コンフィギュレータソフトウェアにより設定
■トランジスタ出力
出力点数:1点
コモン:マイナスコモン(NPN対応)
定格負荷電圧:12V DC \pm 10%、リップル含有率5%p-p以下
定格出力電流:0.1A
残留電圧:1.2V以下
洩れ電流:0.1mA以下
ON遅延時間:2.0ms以下
OFF遅延時間:2.0ms以下
過電流保護機能:過電流を検出すると電流値を制限します。
過熱保護機能:過熱を検出すると出力をOFFします。
(誘導負荷(ソレノイドなど)を接続する場合は、負荷と並列にダイオードを接続して下さい)
動作表示:ON時点灯(DO1)

設置仕様

消費電流
・電池駆動(電源コードN)の場合):85mA以下
無線部:送信時 約35mA、受信時 約19mA、
スリープ時 約2.5 μ A(3.3V入力時)
制御部:動作時 約50mA、スリープ時 約4 μ A
(接点入出力の負荷は含みません)
・直流電源(電源コードT)の場合):90mA以下
無線部:送信時 約35mA、受信時 約19mA
制御部:動作時 約55mA、スリープ時 約5mA
(接点入出力の負荷は含みません。)
電池持ち時間:920MHz帯無線スリープ動作型(省電力対応)
共通取扱説明書(NM-2354-B)を参照
使用温度範囲:-10 \sim +55 $^{\circ}$ C(電池は含みません)
保存温度範囲:-10 \sim +55 $^{\circ}$ C(電池は含みません)
使用湿度範囲:10 \sim 90%RH(結露しないこと)(電池は含みません)
使用周囲雰囲気:腐食性ガス、ひどい塵埃のないこと
取付:DINレール取付
質量:
本体
・電池駆動(電源コードN)の場合:約280g
(電池は含みません)
・直流電源(電源コードT)の場合:約250g
スリープアンテナ:25g
ルーフトップアンテナ:52g

性能

基準精度:表1参照
冷接点補償精度(熱電対入力時):
0 \sim 50 $^{\circ}$ Cにおいて \pm 2.0 $^{\circ}$ C以内
冷接点センサは入力端子に密着取付します。
温度係数: \pm 0.03%/ $^{\circ}$ C
絶縁抵抗:100M Ω 以上/500V DC
耐電圧:
・電池駆動(電源コードN)の場合
アンテナコネクタユニバーサル入力-接点入力・
トランジスタ出力間 1500V AC 1分間
・直流電源(電源コードT)の場合
供給電源-アンテナコネクタユニバーサル入力-接点入力・ト
ランジスタ出力間 1500V DC 1分間

適合規格

日本国電波法・電気通信事業法
認証済920MHz帯特定小電力モジュール内蔵

入力の種類・レンジ・基準精度

[表 1]

入力の種類	入力レンジ				基準精度			
直流電流	0~20 mA DC				± 20 μ A			
直流電圧	-1000~+1000 mV DC				最大入力値* ² が 60 mV 以下の場合 ±80 μ V 最大入力値* ² が 120 mV 以下の場合 ±150 μ V 最大入力値* ² が 120 mV を超える場合 ±1mV			
	-10~+10 V DC				± 10 mV			
ポテンシオメータ* ³	0~300 Ω、0~600 Ω、0~4000 Ω				± 0.1 Ω または ± 0.1 % のいずれか大きい方			
抵抗器* ³	0~4000 Ω				± 0.1 Ω または ± 0.1 % のいずれか大きい方			
熱電対* ³	°C				°F			
	入力レンジ	測定範囲	基準精度* ¹	精度保証範囲	入力レンジ	測定範囲	基準精度* ¹	精度保証範囲
(PR)	0~1760	-50~+1810	±2.0	0~1760	32~3200	-58~+3290	±3.6	32~3200
K (CA)	-270~+1370	-273.2~+1420	±1.0	-150~+1370	-454~+2498	-460~+2588	±1.8	-238~+2498
E (CRC)	-270~+1000	-273.2~+1050	±1.0	-170~+1000	-454~+1832	-460~+1922	±1.8	-274~+1832
J (IC)	-210~+1200	-260~+1250	±1.0	-180~+1200	-346~+2192	-436~+2282	±1.8	-292~+2192
T (CC)	-270~+400	-273.2~+450	±1.0	-170~+400	-454~+752	-460~+842	±1.8	-274~+752
B (RH)	100~1820	20~1870	±2.0	400~1760	212~3308	68~3398	±3.6	752~3200
R	-50~+1760	-100~+1810	±2.0	200~1760	-58~+3200	-148~+3290	±3.6	392~3200
S	-50~+1760	-100~+1810	±2.0	0~1760	-58~+3200	-148~+3290	±3.6	32~3200
C (WRe 5-26)	0~2315	-50~+2365	±2.0	0~2315	32~4199	-58~+4289	±3.6	32~4199
N	-270~+1300	-273.2~+1350	±1.0	-130~+1300	-454~+2372	-460~+2462	±1.8	-202~+2372
U	-200~+600	-250~+650	±1.0	-200~+600	-328~+1112	-418~+1202	±1.8	-328~+1112
L	-200~+900	-250~+950	±1.0	-200~+900	-328~+1652	-418~+1742	±1.8	-328~+1652
P (Platinel II)	0~1395	-50~+1445	±1.0	0~1395	32~2543	-58~+2633	±1.8	32~2543
測温抵抗体* ³	°C				°F			
	入力レンジ	測定範囲	基準精度	精度保証範囲	入力レンジ	測定範囲	基準精度	精度保証範囲
Pt 100 (JIS' 97、IEC)	-200~+850	-240~+900	±1.0	-200~+850	-328~+1562	-400~+1652	±1.8	-328~+1562
Pt 500	-200~+850	-240~+900	±0.5	-200~+850	-328~+1562	-400~+1652	±0.9	-328~+1562
Pt 1000	-200~+850	-240~+900	±0.5	-200~+850	-328~+1562	-400~+1652	±0.9	-328~+1562
Pt 50 Ω (JIS' 81)	-200~+649	-230~+700	±2.0	-200~+649	-328~+1200	-382~+1292	±3.6	-328~+1200
JPt 100 (JIS' 89)	-200~+510	-235~+560	±1.0	-200~+510	-328~+950	-391~+1040	±1.8	-328~+950
Ni 508.4 Ω	-50~+200	-100~+250	±0.5	-50~+200	-58~+392	-148~+482	±0.9	-58~+392
Cu 10(25°C)	-50~+250	-100~+300	±3.0	-50~+250	-58~+482	-148~+572	±5.4	-58~+482

* 1、熱電対: 上記に冷接点補償精度は含まれていません。冷接点補償が有効の場合、上記に冷接点補償精度を加算して下さい。

* 2、最大入力値: ゼロ入力値またはフル入力値の絶対値のいずれか大きい方

* 3、ポテンシオメータ、抵抗器、熱電対、測温抵抗体のバーンアウト: -32768~+32767 で設定可能

コンフィギュレートソフトウェア設定

コンフィギュレートソフトウェアを用いることにより、以下の設定が可能です。

コンフィギュレートソフトウェア (形式:W920CFG) の使用方法については、W920CFGの取扱説明書をご覧ください。

■無線設定

項目	設定範囲	初期値
ノードタイプ	省電力/バランス/低遅延/スリープなし	省電力
PAN ID	0000 ~ FFFF	0000
無線チャンネル	無効/1 ~ 28	無効
送信出力設定	1mW / 20mW	20mW
暗号鍵	0000 . . . 0 ~ FFFF . . . F (16進数、32桁)	0000 . . . 0
通信周期	5(秒)/10(秒)/20(秒)/30(秒)/1(分)/2(分)/5(分)/10(分)/30(分) /1(時間)	5(分)

■ユニバーサル入力設定

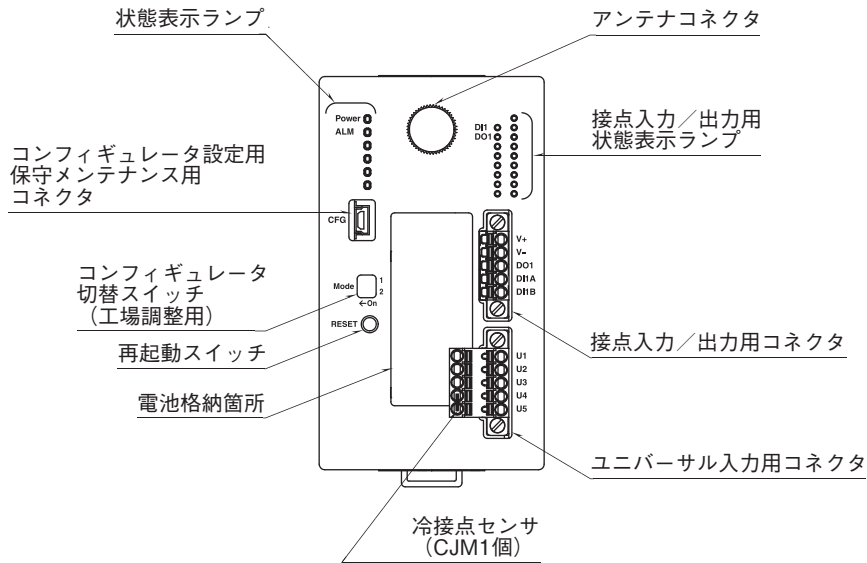
項目	設定範囲	初期値
入力の有効/無効	無効/有効	有効
入力の種類	直流電流	0~20 mA DC
	直流電圧	-1000~+1000 mV DC、-10~+10 V DC
	ポテンシオメータ	0~4000 Ω、0~600 Ω、0~300 Ω
	抵抗器	0 ~ 4000 Ω
	熱電対	(PR)、K (CA)、E (CRC)、J (IC)、T (CC)、B (RH)、 R、S、C (WRe 5-26)、N、U、L、P (Platinel II)
	測温抵抗体	Pt 100、Pt 500、Pt 1000、Pt 50 Ω、JPt 100、 Ni 508.4 Ω、Cu 10 (25°C)
ワイヤリング	2線式/3線式	3線式
冷接点補償	なし/あり	あり
温度単位	°C/°F	°C
ゼロ入力値	入力レンジ範囲内	0.000 (mA)
フル入力値	入力レンジ範囲内 (フル入力値 ≥ ゼロ入力値)	20.000 (mA)
ゼロ微調整	-5.00 ~ +5.00 (%)	0.00 (%)
ゲイン微調整	0.9500 ~ 1.0500	1.0000
ゼロスケール	-32,000 ~ +32,000	0
フルスケール	-32,000 ~ +32,000	10,000
バーンアウト	なし/あり	あり
バーンアウト値	-32,768 ~ +32,767	32,767

■トランジスタ出力設定

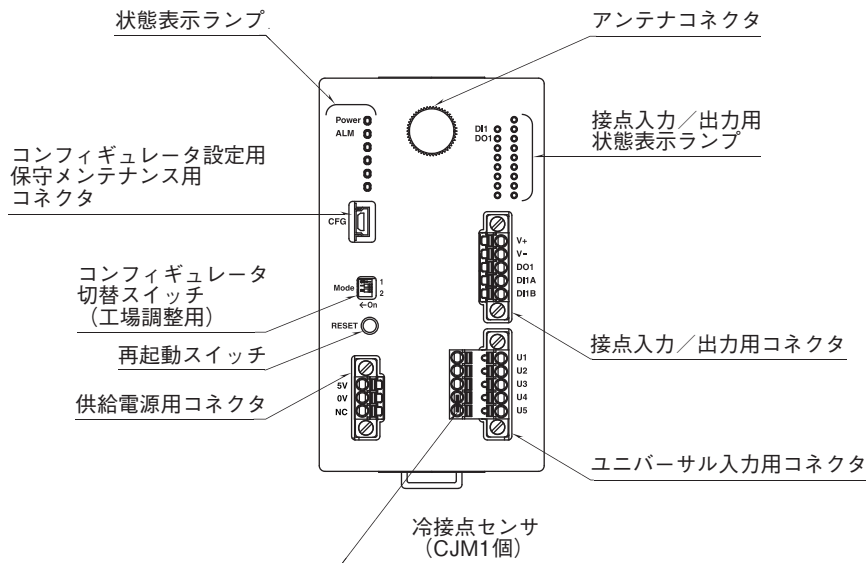
項目	設定範囲	初期値
出力 ON 動作	ホールド/1秒 ON	ホールド
通信断時の出力状態	ホールド/クリア	ホールド

パネル図

■電池駆動(電源コードN)の場合



■直流電源(電源コードT)の場合



端子配列

■供給電源用コネクタ

- ・直流電源 (電源コードT) の場合
- 本体側コネクタ : MC1,5/5-GF-3,5 (フエニックス・コンタクト製)
- ケーブル側コネクタ : FMC1,5/5-STF-3,5 (フエニックス・コンタクト製)



信号名	機能
5V	電源+ (5V DC)
0V	電源- (0V)
NC	未使用

■接点入力／出力用コネクタ

本体側コネクタ: MC1,5/5-GF-3,5(フェニックス・コンタクト製)

ケーブル側コネクタ: FMC1,5/5-STF-3,5(フェニックス・コンタクト製)

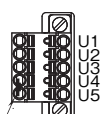


信号名	機能
V+	外部電源+ (+12V)
V-	外部電源- (0V)
DO1	NPN トランジスタ出力
DI1A	接点入力+
DI1B	接点入力-

■ユニバーサル入力用コネクタ

本体側コネクタ: MC1,5/5-GF-3,5(フェニックス・コンタクト製)

ケーブル側コネクタ: TFMC1,5/5-STF-3,5(フェニックス・コンタクト製)



冷接点センサ
(CJM1個)

信号名	機能						
	電流	電圧 (-10 ~ +10 V DC)	電圧 (-1000 ~ +1000 mV DC)	熱電対	測温抵抗体/ 抵抗器 (3 線式)	測温抵抗体/ 抵抗器 (2 線式)	ポテンショメータ
U1	電流	—	—	—	—	—	—
U2	—	電圧	—	—	—	—	—
U3	—	—	電圧	熱電対 1	測温抵抗体 1-b	—	入力 S1
U4	—	—	—	CJM1	測温抵抗体 1-B	測温抵抗体 1-B	入力 L1
U5	コモン 1	コモン 1	コモン 1	コモン 1	測温抵抗体 1-A	測温抵抗体 1-A	入力 H1

I/O割付

	ADDRESS	DATA TYPE	DATA
Digital Input (16点) 1点: 1ビット	1		接点入力
	2 ~ 8		予約 (未使用)
	9		トランジスタ出力の状態
	10 ~ 16		予約 (未使用)
Digital Output (16点) 1点: 1ビット	1		トランジスタ出力
	2 ~ 16		予約 (未使用)
Analog Input (16点) 1点: 1ワード	1	I	ユニバーサル入力
	2 ~ 16	—	予約 (未使用)
Analog Output (16点) 1点: 1ワード	1 ~ 16	—	予約 (未使用)
Status (16点) 1点: 1ビット	1		ユニバーサル入力異常 (バーンアウト/入力範囲異常)
	2 ~ 16		予約 (未使用)

■DATA TYPE

I: Integer -32768 ~ 32767

入出力データ

■接点入力データ／トランジスタ出力データ

0 : OFF 1 : ON

■ユニバーサル入力データ（スケーリング変換データ、16ビット）



スケーリング設定が初期値の0～10000の場合、入力0～100%設定に対して0～10000がデータとなります。
 入力範囲は-5～+105%（-500～10500）で入力範囲外となった場合は-500または10500に固定されます。
 負の値は2の補数で表します。

■ユニバーサル入力データ（温度データ、16ビット）



熱電対または測温抵抗体入力で、ゼロ入力値およびフル入力値を両方とも0にした場合、温度データとして返します。
 温度単位が摂氏（°C）の場合は、10倍した値（例えば25.5°Cの場合は“255”）がデータとなります。
 温度単位が華氏（°F）の場合は、整数部の値（例えば135.4°Fの場合は“135”）がデータとなります。
 負の値は2の補数で表します。

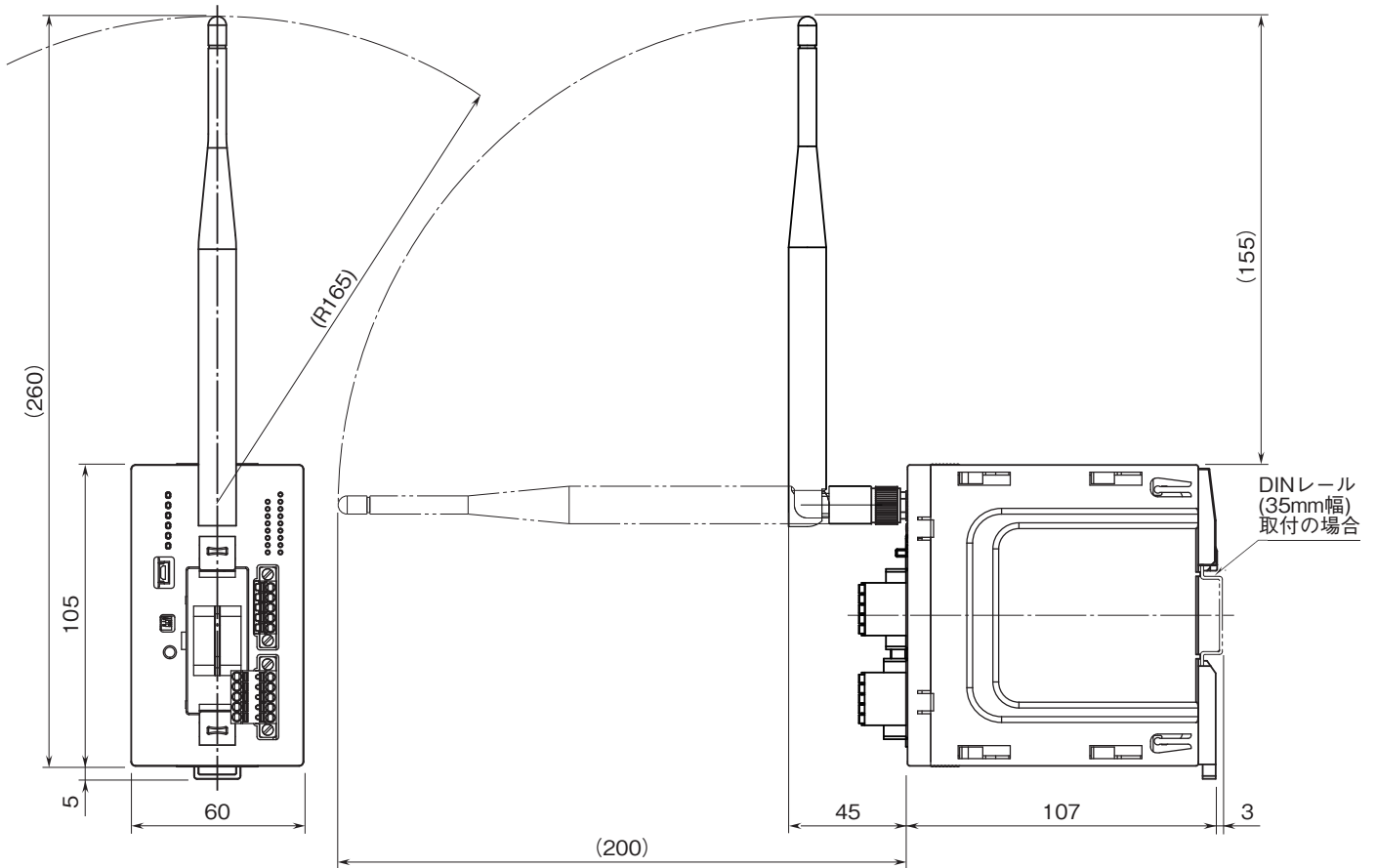
■ユニバーサル入力異常（バーンアウト、入力範囲異常）

0 : 正常 1 : 異常

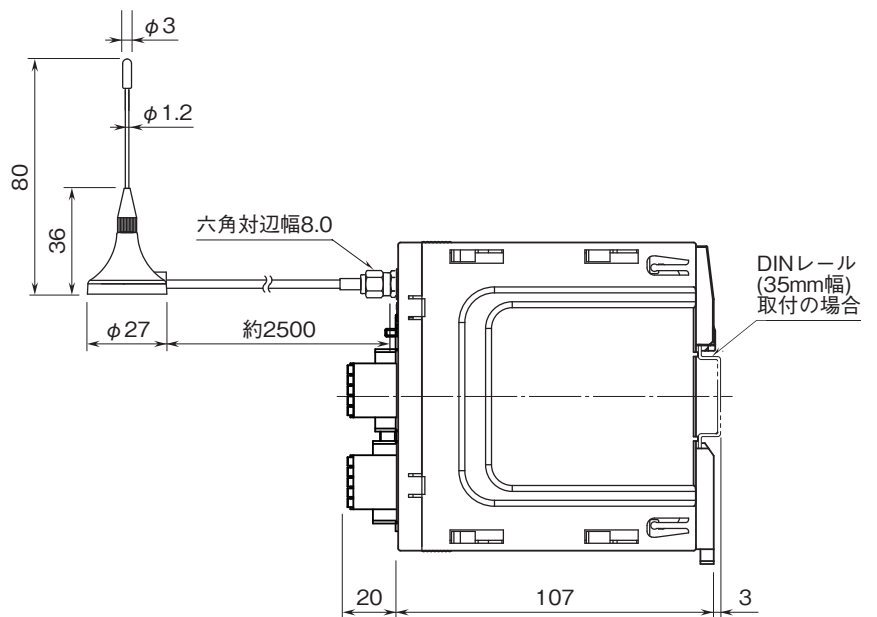
外形寸法図(単位:mm)・端子番号図

■電池駆動(電源コードN)の場合

●スリーブアンテナ使用の場合



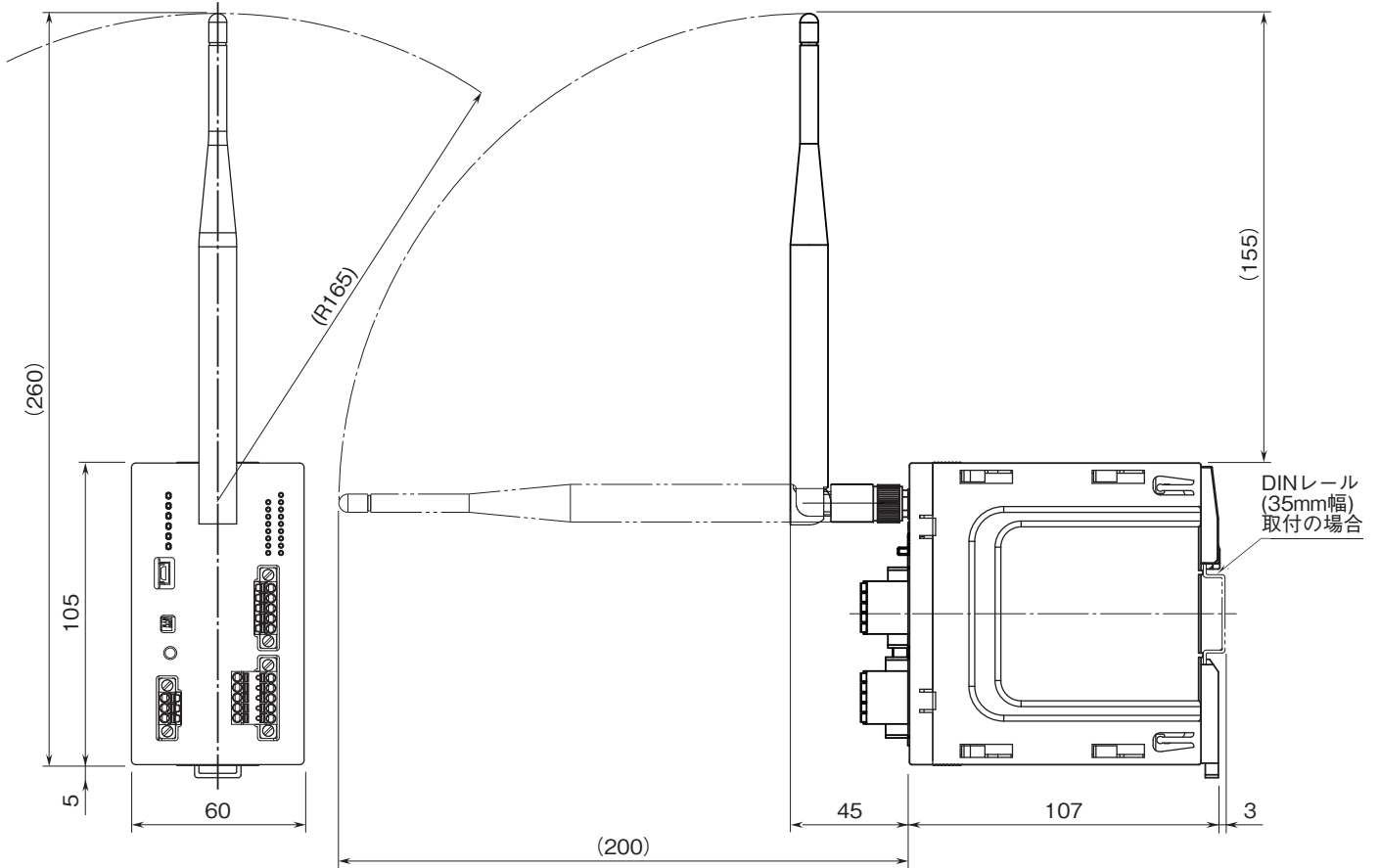
●ルーフトップアンテナ使用の場合



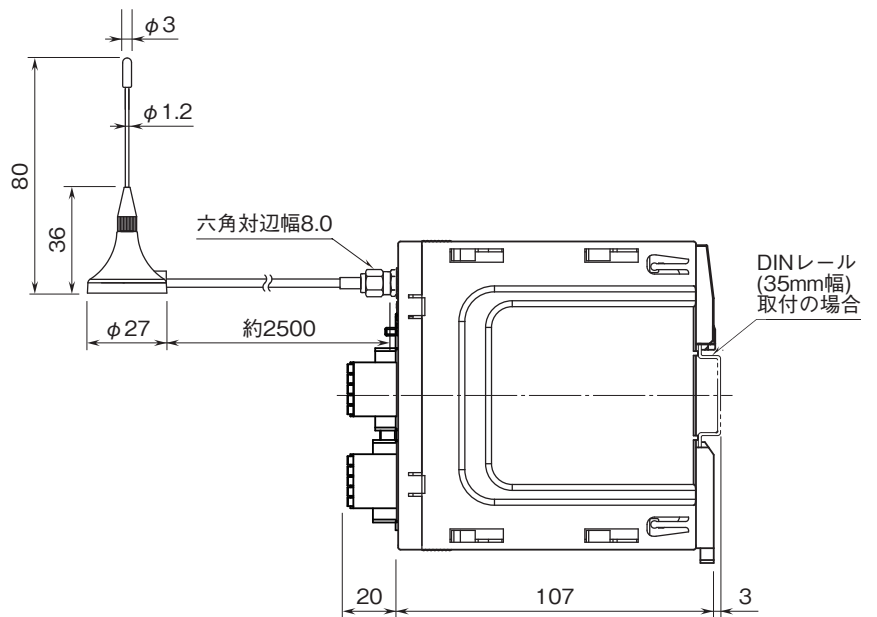
形式:WL40WS1-U1DAC2A

■直流電源(電源コードT)の場合

●スリーブアンテナ使用の場合

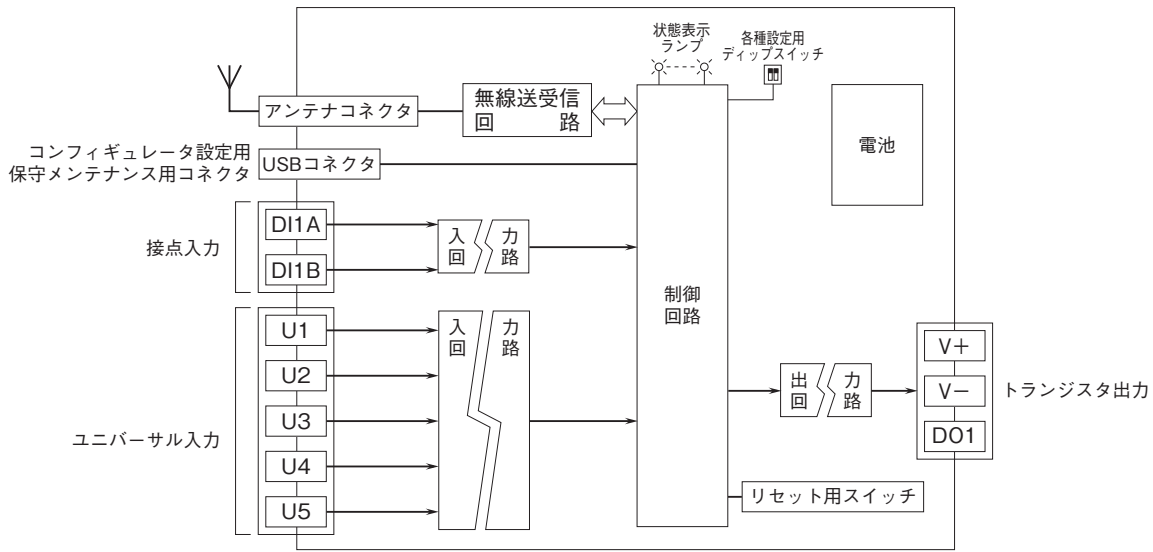


●ルーフトップアンテナ使用の場合

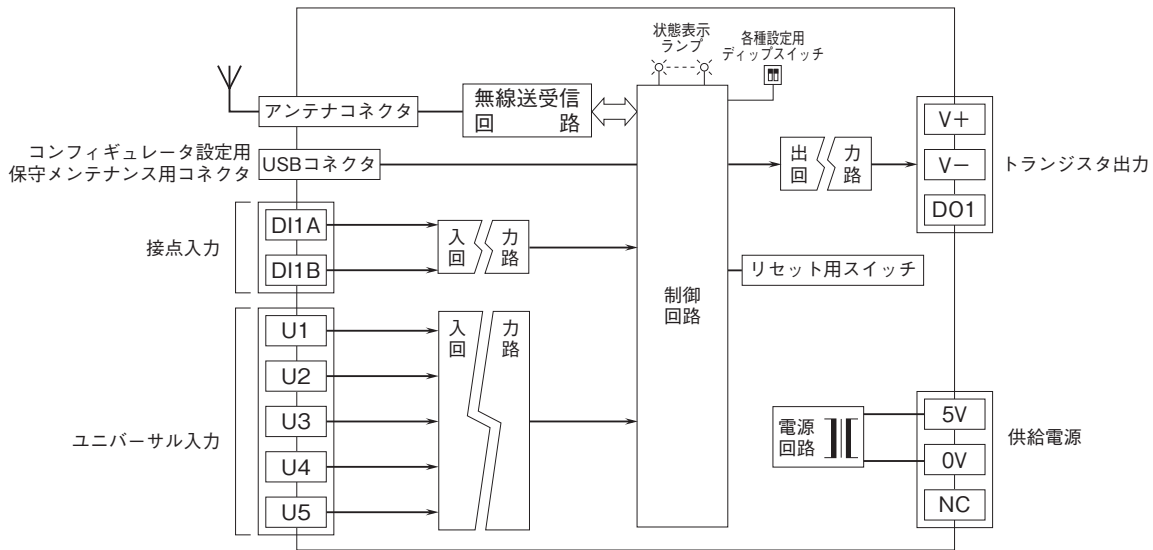


ブロック図・端子接続図

■電池駆動(電源コードN)の場合

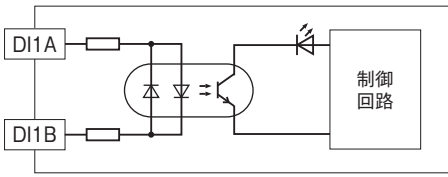


■5V DC(電源コードT)の場合

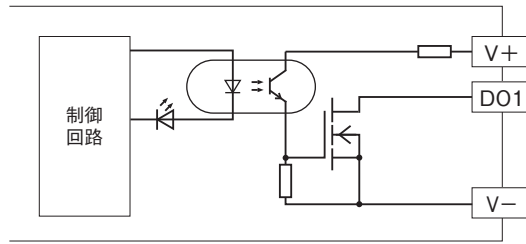


形式:WL40WS1-U1DAC2A

■接点入力回路

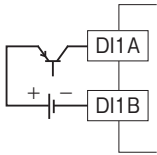


■NPNトランジスタ出力回路

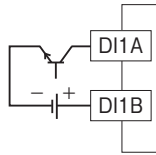


●入力部接続例

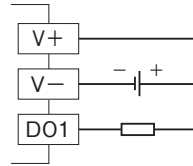
PNP接続



NPN接続

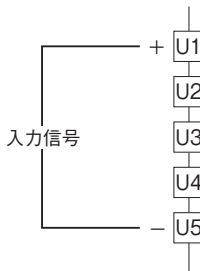


●出力部接続例

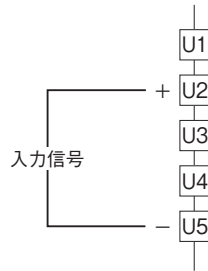


■ユニバーサル入力の接続方法

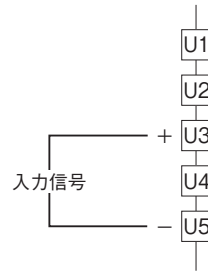
●直流電流 (0~20mA DC)



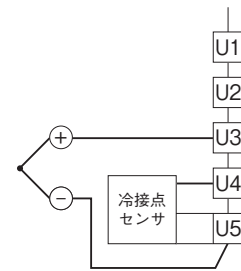
●直流電圧 (-10~+10V DC)



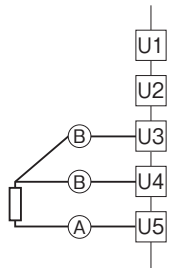
●直流電圧 (-1000~+1000mV DC)



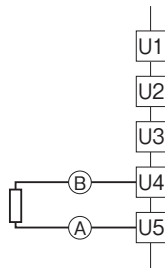
●熱電対



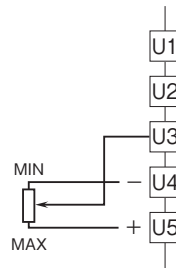
●測温抵抗体および抵抗器 (3線式)



●測温抵抗体および抵抗器 (2線式)



●ポテンショメータ



- 記載内容はお断りなしに変更することがありますのでご了承ください。
 - ご注文・ご使用に際しては、弊社ホームページの「ご注文に際して」を必ずご確認ください。
 - 本製品を輸出される場合には、外国為替および外国貿易法の規制をご確認の上、必要な手続きをお取りください。
安全保障貿易管理については、弊社ホームページより「輸出（該非判定）」をご覧ください。
- お問い合わせ先 ホットライン：0120-18-6321