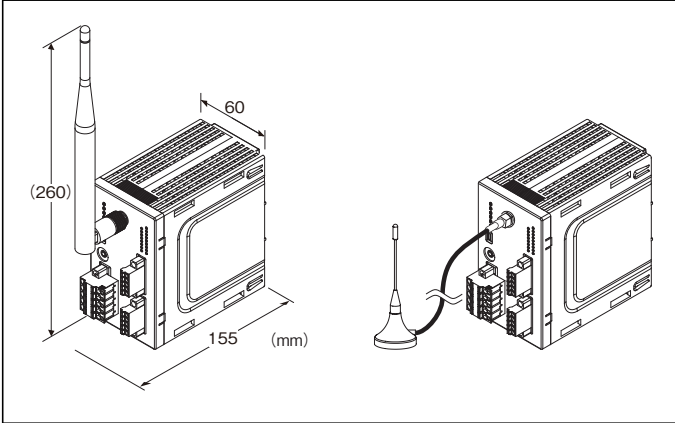


ワイヤレスI/O WL40 シリーズ

/Q:あり(オプション仕様より別途ご指定下さい。)

少点数入力ユニット

(Modbus-RTU透過型920MHz帯特定小電力無線局(子機)、I/O一体形、ディストリビュータ入力2点)



形式:WL40W1-DS2-R①

価格

基本価格 80,000円

加算価格

スリーブアンテナ +0円

ルーフトップアンテナ +2,500円

・オプション仕様により加算あり。

ご注文時指定事項

・形式コード:WL40W1-DS2-R①

①は下記よりご選択下さい。

(例:WL40W1-DS2-R/E/Q)

・オプション仕様(例:/C01)

種類

DS2:ディストリビュータ入力2点

供給電源

◆直流電源

R:24V DC(許容範囲 ±10%、リップル含有率 10%p-p以下)

①付加コード(複数項指定可能)

◆付属アンテナ

/S:スリーブアンテナ

/E:ルーフトップアンテナ

◆オプション仕様

無記入:なし

オプション仕様

◆コーティング(詳細は、弊社ホームページをご参照下さい。)

/C01:シリコン系コーティング +500円

/C02:ポリウレタン系コーティング +500円

/C03:ラバーコーティング +500円

主な機能と特長

920MHz帯特定小電力無線局子機を実装しています。

特定小電力無線局は工事設計認証取得済みのモジュールを内蔵しており、国内電波法に基づく免許申請が不要で、日本国内のみ使用が可能です。

Modbus-RTUプロトコル通信を使用し、特定小電力無線通信にて入力を接続するユニットです。

関連機器

特定小電力無線局の関連機器に関しては、920MHz帯無線共通取扱説明書(NM-2403-B)、または弊社のホームページをご参照下さい。

・コンフィギュレータソフトウェア(形式:W920CFG)

コンフィギュレータソフトウェアは、弊社のホームページよりダウンロードが可能です。

本器をパソコンに接続するには専用ケーブルが必要です。

対応するケーブルの形式につきましては、ホームページダウンロードサイトまたはコンフィギュレータソフトウェア取扱説明書をご参照下さい。

保守メンテナンス用ソフトウェア

・保守コンソール MH920 Console for Module
(形式:MH920CFM)(沖電気工業製)

保守メンテナンス用ソフトウェアは、弊社のホームページよりダウンロードが可能です。

同軸ケーブル

・ルーフトップアンテナ延長用2.5m同軸ケーブル

(形式:CX-SAA0SAB0Q0250)(沖電気工業製)

同軸ケーブル

・ルーフトップアンテナ延長用7.5m同軸ケーブル

(形式:CX-SAA0SAB0Q0750)(沖電気工業製)

ルーフトップアンテナのケーブル長を延長できますが、無線の伝送距離は短くなります。

高利得アンテナ

・オムニアンテナ

(形式:GGX-1019NFA9-687)(沖電気工業製)

・オムニアンテナ用3m同軸ケーブル

(形式:CX-NXE0SAA0Q0300)(沖電気工業製)

・オムニアンテナ用5m同軸ケーブル

(形式:CX-NXE0SAA0Q0500)(沖電気工業製)

オムニアンテナと3mまたは5m同軸ケーブルを組み合わせて使用します。

機器仕様

接続方式

- ・無線通信: SMA型同軸コネクタ
 - ・供給電源: コネクタ形スプリング式端子台
(T字型分岐プラグ)
適用電線サイズ: 0.2~2.5mm²、剥離長 10mm
 - ・入力信号: コネクタ形スプリング式端子台
適用電線サイズ: 0.2~1.5mm²、剥離長 10mm
 - ・保守メンテナンス: miniUSB typeB メスコネクタ
- アイソレーション: 供給電源-FE1-入力1-入力2-
アンテナコネクタ間
- 状態表示ランプ: Power

特定小電力無線仕様

- 通信規格: IEEE802.15.4g / ARIB STD-T108
周波数: 920MHz帯 (922.3~928.1MHz)
最大送信出力: 20mW
帯域幅: 400kHz
変調方式: GFSK
伝送レート: 最大100kbps
チャンネル: 33, 34~60, 61ch
セキュリティ: 128bit AES
表示ランプ: 920Run, 920Link, 920ERR
プロトコル: Modbus-RTU
通信モジュール: ルータモジュール内蔵 (ファームウェアバージョン: V4.1.1) (沖電気工業製)
無線設定: コンフィギュレータソフトウェアにより設定
- ### アンテナ仕様
- ・スリーブアンテナ (形式: MH920-NODE-ANT(S))
 - 屋内設置
 - 非防水
 - 無指向性
 - 利得: 3.0dBi以下
 - ・ルーフトップアンテナ (形式: MH920-NODE-ANT(R))
 - 屋内 / 屋外設置
 - ケーブル長 2.5m
 - 耐防水性: IPX6 (コネクタ部除く)
 - 無指向性
 - 利得: 3.0dBi以下

2線式伝送器用電源仕様

- 2線式伝送器用電源電圧範囲 (24Vn-AInA端子間):
24~28V DC (無負荷時)
19V DC以上 (20mA DC負荷時)
電流容量: 22mA DC以下
- 短絡保護回路
制限電流: 約30mA
許容短絡時間: 無制限

入力仕様

- 入力設定: コンフィギュレータソフトウェアにより設定
入力点数: 2点
入力抵抗: 入力抵抗器250Ωを内蔵します。
入力レンジ: 4~20mA DC
変換速度: 40ms

設置仕様

- 消費電流: 140mA以下
使用温度範囲: -10~+55℃
保存温度範囲: -10~+55℃
使用湿度範囲: 10~90%RH (結露しないこと)
使用周囲雰囲気: 腐食性ガス、ひどい塵埃のないこと
取付: DINレール取付
質量:
 - 本体: 約270g
 - スリーブアンテナ: 25g
 - ルーフトップアンテナ: 52g

性能

- 変換精度: ±0.05%
温度係数: ±0.015%/℃
絶縁抵抗: 100MΩ以上 / 500V DC
耐電圧: 供給電源-FE1-入力1-入力2-アンテナコネクタ間
1500V AC 1分間

適合規格

- 日本国電波法・電気通信事業法
認証済920MHz帯特定小電力モジュール内蔵

コンフィギュレートソフトウェア設定

コンフィギュレートソフトウェアを用いることにより、以下の設定が可能です。

コンフィギュレートソフトウェア(形式:W920CFG)の使用方法については、W920CFGの取扱説明書をご覧ください。

■無線設定

項目	設定範囲	初期値
優先接続する PAN ID(グループ番号)	0000 ~ FFFE (16 進数、4 桁)	0000
チャンネル番号	1 ~ 28 の内から 10 個まで	なし
ショートアドレス	0000 ~ FFFD (16 進数、4 桁)	0000
ネットワーク名	半角英数字 16 文字以内 (半角スペース、“-” “_” “.” “@” は使用可)	なし
暗号鍵	0000…0 ~ FFFF…F (16 進数、32 桁)	0000…0
電波送信の監視単位時間	10 ~ 3600 (秒)	600 (秒)
送信出力設定	0.16 mW / 1 mW / 20 mW	20 mW
低速移動モード設定 (V4.1.1 より)	する / しない	しない
ネットワーク規模調整構成 (V4.1.1 より)	子機 (固定設置) 1 ~ 30 台 / 子機 (固定設置) 31 ~ 60 台 / 子機 (固定設置) 61 ~ 100 台 / 子機 (固定設置) + 子機 (低速移動)	子機 (固定設置) 1 ~ 30 台
ネットワーク規模調整品質 (V4.1.1 より)	標準 (推奨) / 切替頻度・遅延時間 (中) / 切替頻度・遅延時間 (大)	標準 (推奨)
ネットワーク参加モード設定 (V4.1.1 より)	V3 互換モード / 高速参加モード	V3 互換モード
経路固定	無効 / 有効	無効
接続先のショートアドレス	0000 ~ FFFD (16 進数、4 桁)	0000
一時迂回	なし / あり	あり
パケットフィルタリング	なし / あり (ポーリング)	あり (ポーリング)
タイムアウト時間	1.0 ~ 60.0 (秒)	1.0 (秒)
920Run タイムアウト	1.0 ~ 60.0 (秒)	3.0 (秒)
Modbus ノードアドレス	1 ~ 247	1
経路切替前の子機宛データ送信回数 (V4.1.1 より)	1 / 2 / 3 (回)	3 (回)

注1) 通信モジュールのバージョン確認に関しては、W920CFGの取扱説明書をご覧ください。

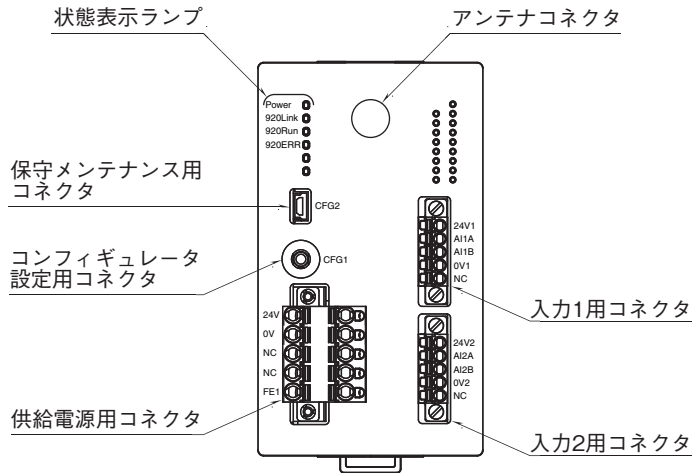
注2) V3.1.3では、V4.1.1で使用できる機能が一部対応していません。

■入力設定

分類	項目	設定範囲	初期値
アナログ入力 1	入力有効 / 無効	有効 / 無効	有効
	ゼロ入力値	4.000 ~ 20.000	4.000 (mA)
	フル入力値	4.000 ~ 20.000 (フル入力値 > ゼロ入力値)	20.000 (mA)
	ゼロ微調整	-5.00 ~ +5.00 (%)	0.00 (%)
	ゲイン微調整	0.9500 ~ 1.0500	1.0000
	ゼロスケールリング値	-32000 ~ +32000	0
	フルスケールリング値	-32000 ~ +32000	10000
	一次フィルタ時定数	0.0 ~ 60.0 (秒)	0.0 (秒)
アナログ入力 2	入力有効 / 無効	有効 / 無効	有効
	ゼロ入力値	4.000 ~ 20.000	4.000 (mA)
	フル入力値	4.000 ~ 20.000 (フル入力値 > ゼロ入力値)	20.000 (mA)
	ゼロ微調整	-5.00 ~ +5.00 (%)	0.00 (%)
	ゲイン微調整	0.9500 ~ 1.0500	1.0000
	ゼロスケールリング値	-32000 ~ +32000	0
	フルスケールリング値	-32000 ~ +32000	10000
	一次フィルタ時定数	0.0 ~ 60.0 (秒)	0.0 (秒)

パネル図

■前面図

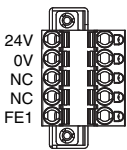


端子配列

■供給電源用コネクタ

本体側コネクタ: MSTBV2,5/5-GF-5,08AU (フェニックス・コンタクト製)

ケーブル側コネクタ: TFKC2,5/5-STF-5,08AU (フェニックス・コンタクト製)



信号名	機能
24 V	供給電源 24 V
0 V	供給電源 0 V
NC	未使用
NC	未使用
FE1	供給電源接地

■入力1用コネクタ

本体側コネクタ: MC1,5/5-GF-3,5 (フェニックス・コンタクト製)

ケーブル側コネクタ: FMC1,5/5-STF-3,5 (フェニックス・コンタクト製)



信号名	機能
24V1	2線式伝送器 1 +
AI1A	2線式伝送器 1 -
AI1B	電流入力 1 +
0V1	電流入力 1 -
NC	未使用

■入力2用コネクタ

本体側コネクタ: MC1,5/5-GF-3,5 (フェニックス・コンタクト製)

ケーブル側コネクタ: FMC1,5/5-STF-3,5 (フェニックス・コンタクト製)



信号名	機能
24V2	2線式伝送器 2 +
AI2A	2線式伝送器 2 -
AI2B	電流入力 2 +
0V2	電流入力 2 -
NC	未使用

Modbusファンクションコード

対応する Modbus ファンクションコードは以下のとおりです。

■ Data and Control Functions

CODE	NAME	
01	Read Coil Status	Digital output from the slave (read / write)
02	Read Input Status	Status of digital inputs to the slave (read only)
03	Read Holding Registers	General purpose register within the slave (read / write)
04	Read Input Registers	Collected data from the field by the slave (read only)
05	Force Single Coil	Digital output from the slave (read / write)
06	Preset Single Register	General purpose register within the slave (read / write)
15	Force Multiple Coils	Digital output from the slave (read / write)
16	Preset Multiple Registers	General purpose register within the slave (read / write)

■ Exception Codes

CODE	NAME	
01	Illegal Function	Function code is not allowable for the slave
02	Illegal Data Address	Address is not available within the slave
03	Illegal Data Value	Data is not valid for the function
04	Slave Device Failure	
05	Acknowledge	
06	Slave Device Busy	
07	Negative Acknowledge	

Modbus I/O割付

	ADDRESS	DATA TYPE	DATA
Coil (0X)	1 ~ 16		予約 (未使用)
Input (1X)	1 ~ 8		予約 (未使用)
	9		アナログ入力異常 (アナログ入力 1 の入力範囲異常)
	10		アナログ入力異常 (アナログ入力 2 の入力範囲異常)
	11 ~ 16		予約 (未使用)
Input Register (3X)	1	I	Analog Input (アナログ入力 1)
	2	I	Analog Input (アナログ入力 2)
	3 ~ 16	-	予約 (未使用)
Holding Register (4X)	1 ~ 16	-	予約 (未使用)

注) 上記以外のアドレスにはアクセスしないで下さい。誤動作等の原因になります。

■ DATA TYPE

I : Integer -32768 ~ +32767

■ステータス

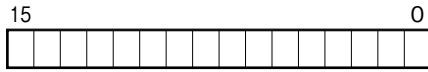
1 ビット : 入力状態を示します。

入力範囲異常 (スケーリング設定に対する -5 ~ +105% の範囲外または -32768 ~ +32767 の範囲外)

0 : 正常 1 : 異常

入力データ

■アナログデータ(16ビット)



スケール設定が初期値の0~10000の場合、入力0~100%設定に対して0~10000がデータとなります。
入力範囲は-5~+105% (-500~10500) で入力範囲外となった場合は-500または10500に固定されます。
負の値は2の補数で表します。

■データ異常情報(1ビット)

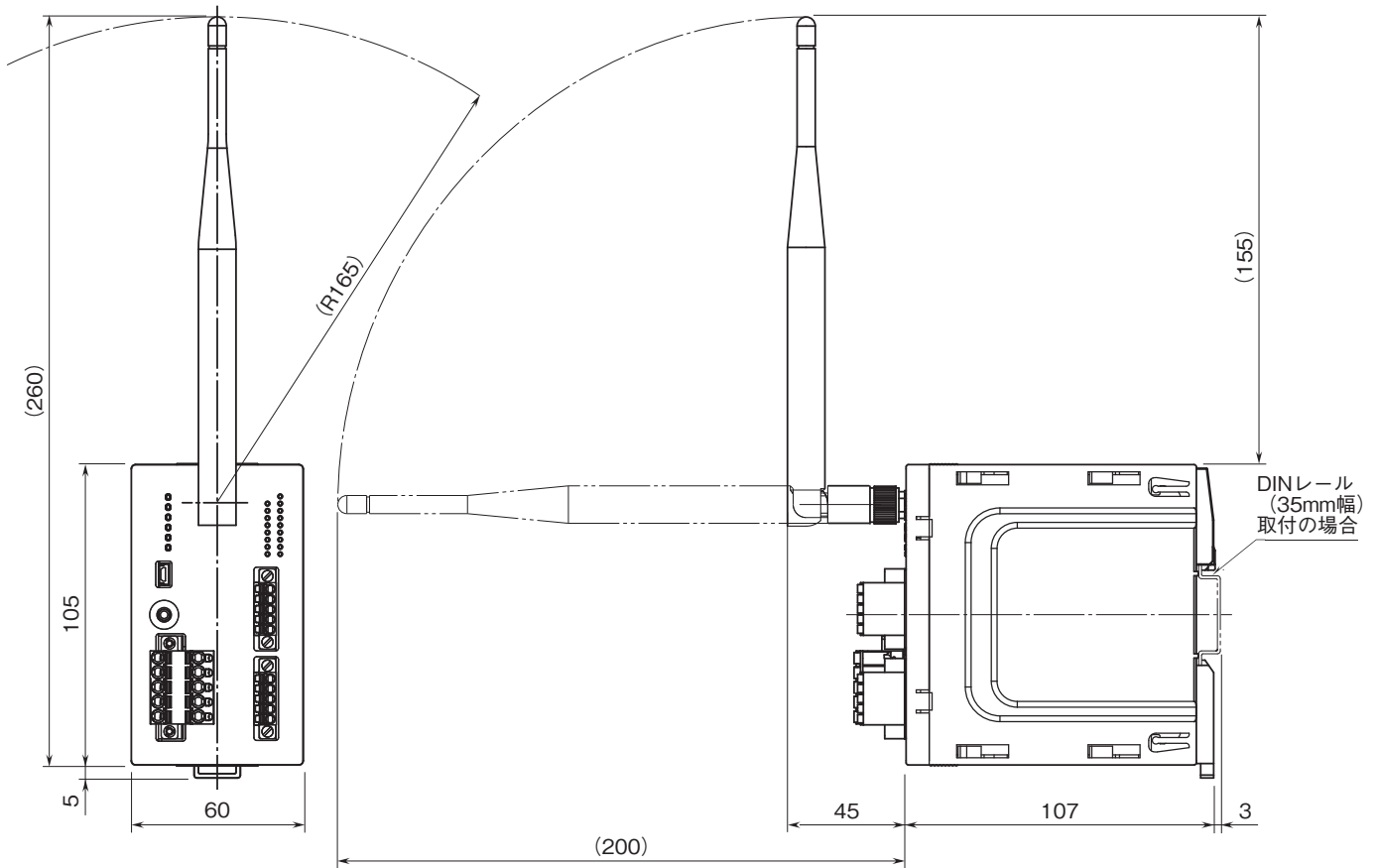
データ異常情報は1ビットです。

0 : OFF

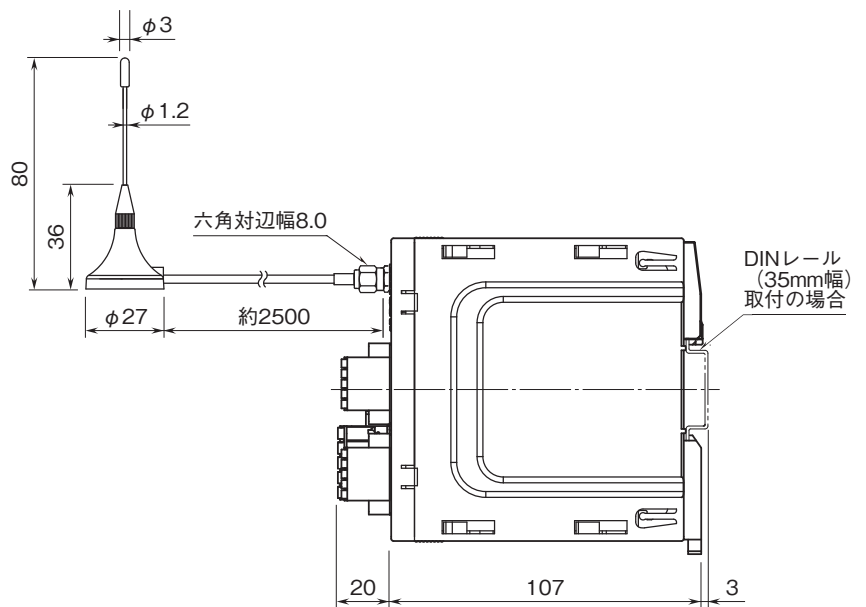
1 : ON

外形寸法図(単位:mm)・端子番号図

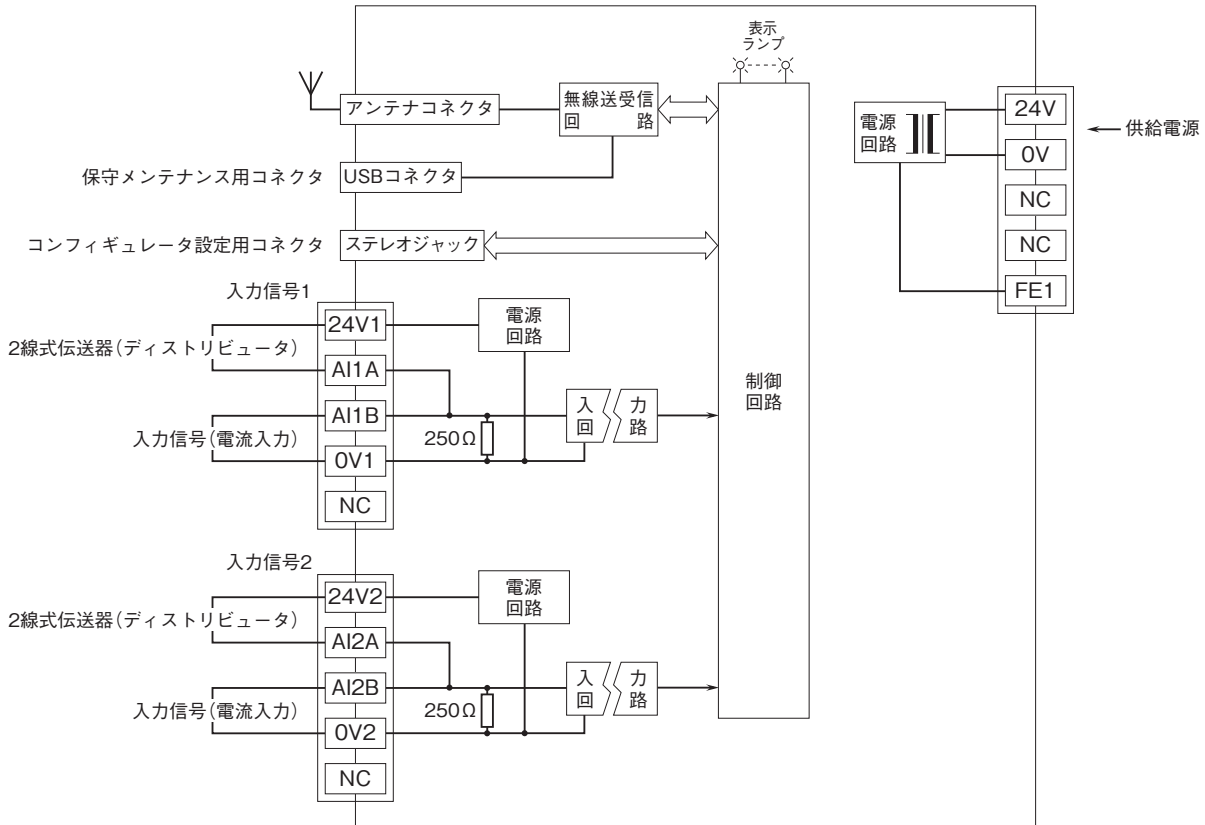
●スリーブアンテナ使用の場合



●ルーフトップアンテナ使用の場合

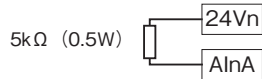


ブロック図・端子接続図



■未使用入力の処理

使用しない入力には下記のように、5kΩ (0.5W) の抵抗を入力端子に接続して下さい。



未使用の入力端子に抵抗が接続されていない場合、入力が-5%以下となりPLC等にデータ異常がセットされます。コンフィギュレータソフトウェア (形式:W920CFG) を用いることにより、未使用入力の処理を行わずに未使用入力の設定が可能です。



- 記載内容はお断りなしに変更することがありますのでご了承下さい。
- ご注文・ご使用に際しては、弊社ホームページの「ご注文に際して」を必ずご確認ください。
- 本製品を輸出される場合には、外国為替及び外国貿易法の規制をご確認の上、必要な手続きをお取り下さい。安全保障貿易管理については、弊社ホームページより「輸出 (該非判定)」をご覧ください。

お問い合わせ先 ホットライン：0120-18-6321