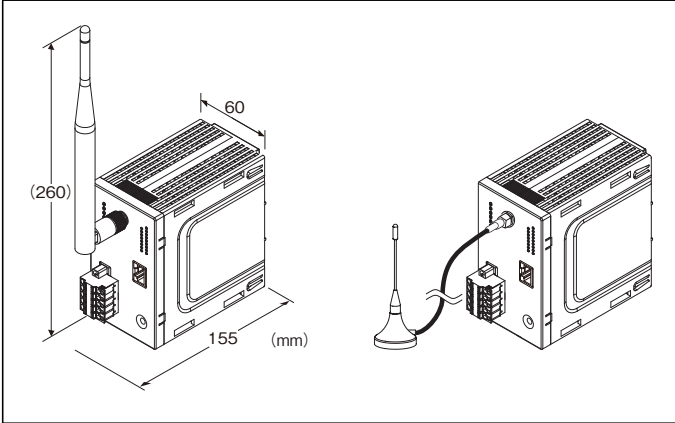


ワイヤレスI/O WL40WS シリーズ

ワイヤレスI/O

(Modbus/TCP (Ethernet)、スリーブ動作型920MHz帯特定小電力無線局(親機))



形式:WL40EWS2-R①②③

価格

基本価格 90,000円

加算価格

スリーブアンテナ +0円

ルーフトップアンテナ +2,500円

・オプション仕様により加算あり。

ご注文時指定事項

・形式コード:WL40EWS2-R①②③

①~③は下記よりご選択下さい。

(例:WL40EWS2-R/E/A/Q)

・オプション仕様(例:/C01)

供給電源

◆直流電源

R:24V DC(許容範囲 ±10%、リップル含有率 10%p-p以下)

①付属アンテナ

◆付属アンテナ

/S:スリーブアンテナ

/E:ルーフトップアンテナ

②バージョン

◆製品バージョン

無記入:(廃形のため/Aをご利用下さい。)

/A:通信モジュールの認証番号変更

③付加コード

◆オプション仕様

無記入:なし

/Q:あり(オプション仕様より別途ご指定下さい。)

オプション仕様

◆コーティング(詳細は、弊社ホームページをご参照下さい。)

/C01:シリコン系コーティング +500円

/C02:ポリウレタン系コーティング +500円

/C03:ラバーコーティング +500円

主な機能と特長

920MHz帯特定小電力無線親局を実装しています。

920MHz帯の特定小電力無線局は、独自のプロトコルを使用し、子機のI/Oの状態を内部メモリにバッファリングすることが可能。

有線LAN経由でModbus/TCP(Ethernet)のプロトコルを使用し、920MHz帯特定小電力無線で内部メモリにバッファリングされた子機のI/Oの状態をモニタが可能。

特定小電力無線局は工事設計認証取得済みのモジュールを内蔵しており、国内電波法に基づく免許申請が不要で、日本国内のみ使用が可能です。

関連機器

特定小電力無線局の関連機器に関しては、920MHz帯無線スリーブ動作型共通取扱説明書(NM-2354-B)、または弊社のホームページをご参照下さい。

同軸ケーブル

・ルーフトップアンテナ延長用2.5m同軸ケーブル

(形式:CX-SAA0SAB0Q0250)(沖電気工業製)

・ルーフトップアンテナ延長用7.5m同軸ケーブル

(形式:CX-SAA0SAB0Q0750)(沖電気工業製)

ルーフトップアンテナのケーブル長を延長できますが、無線の伝送距離は短くなります。

高利得アンテナ

製品バージョン:無記入

・オムニアンテナ非対応

製品バージョン:/A

・オムニアンテナ 壁取付け 5mケーブル付

(形式:GHF-1019SA5X-687)(沖電気工業製)

注)製品バージョンとオムニアンテナの組合せは必ず守って下さい。

機器仕様

接続方式

・無線通信:SMA型同軸コネクタ

・供給電源:コネクタ形スプリング式端子台

(T字型分岐プラグ)

適用電線サイズ:0.2~2.5mm²、剥離長 10mm

・Ethernet:RJ-45モジュラジャック

ハウジング材質:難燃性樹脂

アイソレーション:

供給電源-Ethernet・FE1-アンテナコネクタ間

スイッチ:IPリセット(詳細は取扱説明書を参照)

状態表示ランプ:Power、Run

利得:3.0dBi以下

通信仕様

■共通仕様

Modbusプロトコル

制御手順:Modbus/TCP

データ:RTU(Binary)

Port番号:502

コネクション数:8個

IPアドレス:192.168.0.1(工場出荷時設定値)

Webブラウザにて変更可能(動作環境は取扱説明書(操作作用)を参照下さい)

■Ethernet 通信仕様

通信規格:IEEE 802.3u

伝送種類:10BASE-T/100BASE-TX

伝送速度:10/100Mbps(Auto Negotiation機能付)

伝送ケーブル:10BASE-T(STPケーブル カテゴリ5)

100BASE-TX(STPケーブル カテゴリ5e)

セグメント最大長:100m

通信状態表示ランプ:Link、Link100

設置仕様

消費電流:100mA

使用温度範囲:-10~+55°C

使用湿度範囲:10~90%RH(結露しないこと)

使用周囲雰囲気:腐食性ガス、ひどい塵埃のないこと

取付:DINレール取付

質量:

本体:約290g

スリーブアンテナ:25g

ルーフトップアンテナ:52g

性能

絶縁抵抗:100MΩ以上/500V DC

耐電圧:供給電源-Ethernet・FE1-アンテナコネクタ間

1500V AC 1分間

適合規格

日本国電波法・電気通信事業法

認証済920MHz帯特定小電力モジュール内蔵

特定小電力無線仕様

通信規格:IEEE802.15.4g/ARIB STD-T108

周波数:920MHz帯(922.3~928.1MHz)

最大送信出力:20mW

帯域幅:400kHz

変調方式:GFSK

伝送レート:最大100kbps

チャンネル:33、34~60、61ch

セキュリティ:128bit AES

状態表示ランプ:920Link

子機接続台数:最大100台

プロトコル:独自プロトコル

無線設定:Webブラウザにより設定

最大伝送距離(見通し距離):約1km

アンテナ仕様

・スリーブアンテナ(形式:MH920-NODE-ANT(S))

屋内設置

非防水

無指向性

利得:3.0dBi以下

・ルーフトップアンテナ(形式:MH920-NODE-ANT(R))

屋内/屋外設置

ケーブル長2.5m

耐防水性:IPX6(コネクタ部除く)

無指向性

Web ブラウザ設定

Web ブラウザを用いることにより、以下の設定が可能です。

設定に関する詳細は、取扱説明書(操作用)(NM-9088-B)をご覧ください。

■ 機器情報

項目	設定範囲	初期値
タグ	16文字までの任意の文字で設定	test_tag
設定ユーザ名	32文字までの任意の文字で設定	admin
設定パスワード	32文字までの任意の文字で設定	admin

■ TCP/IP 設定

項目	設定範囲	初期値
IP アドレス	0.0.0.0 ~ 255.255.255.255	192.168.0.1
サブネットマスク	224.0.0.0 ~ 255.255.255.255	255.255.255.0
デフォルトゲートウェイ	0.0.0.0 ~ 255.255.255.255	0.0.0.0

■ Modbus / TCP 設定

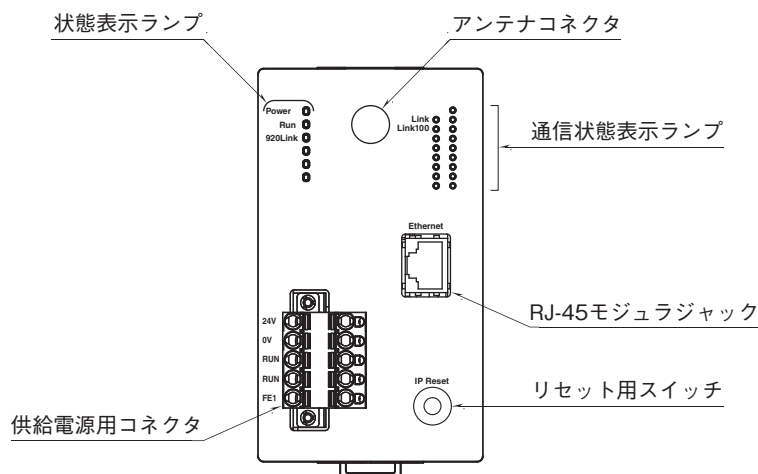
項目	設定範囲	初期値
ポート	1 ~ 65535	502
接続タイムアウト	5.0 ~ 3200.0 (秒)	60.0 (秒)
RUN ランプ点灯タイムアウト	0.0 ~ 3200.0 (秒)	5.0 (秒)

■ 無線設定

項目	設定範囲	初期値
無線起動設定	無線起動する	無線起動する
PAN ID (グループ番号)	0000 ~ FFFF (16進数、4桁)	0000
チャンネル番号	1ch ~ 28ch	1ch
暗号鍵	0000...0 ~ FFFF...F (16進数、32桁)	0000...0
送信出力設定	1mW / 20mW	20mW
省電力周期設定	省電力/バランス/低遅延/スリープなし	省電力

パネル図

■ 前面図

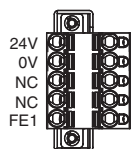


端子配列

■供給電源用コネクタ

本体側コネクタ：MSTBV2,5/5-GF-5,08AU（フェニックス・コンタクト製）

ケーブル側コネクタ：TFK2,5/5-STF-5,08AU（フェニックスコンタクト製）



信号名	機能
24V	供給電源 24V DC
0V	供給電源 0V DC
NC	未使用
NC	未使用
FE1	供給電源接地

Modbusファンクションコード

対応する Modbus ファンクションコードは以下のとおりです。

■ Data and Control Functions

CODE	NAME	
01	Read Coil Status	Digital output from the slave (read / write)
02	Read Input Status	Status of digital inputs to the slave (read only)
04	Read Input Registers	Collected data from the field by the slave (read only)
05	Force Single Coil	Digital output from the slave (read / write)
15	Force Multiple Coils	Digital output from the slave (read / write)

■ Exception Codes

CODE	NAME	
01	Illegal Function	Function code is not allowable for the slave
02	Illegal Data Address	Address is not available within the slave

Modbus I/O割付

	ADDRESS	DATA TYPE	DATA
Coil (0X)	1~1616	DO	Digital Output (接点出力)
Input (1X)	1~1600	DI	Digital Input (接点入力)
	2001~3600	S	Status (ステータス)
	4001~4300	D	Diagnosis (診断)
Input Register (3X)	1~1600	AI	Analog Input (アナログ入力)

注 1) 上記以外のアドレスにはアクセスしないで下さい。誤作動等の原因になります。

■子機 ADDRESS MAP

DATA	ADDRESS						
	子機 1	子機 2	子機 3	...	子機 99	子機 100	全子機
Digital Output (接点出力)	1 ~ 16	17 ~ 32	33 ~ 48	...	1569 ~ 1584	1585 ~ 1600	1601 ~ 1616
Digital Input (接点入力)	1 ~ 16	17 ~ 32	33 ~ 48	...	1569 ~ 1584	1585 ~ 1600	
Status (ステータス)	2001 ~ 2016	2017 ~ 2032	2033 ~ 2048	...	3569 ~ 3584	3585 ~ 3600	
Diagnosis (診断)	4001 ~ 4003	4004 ~ 4006	4007 ~ 4009	...	4295 ~ 4297	4298 ~ 4300	
Analog Input (アナログ入力)	1 ~ 16	17 ~ 32	33 ~ 48	...	1569 ~ 1584	1585 ~ 1600	

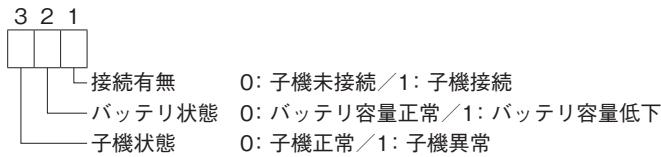
注 2) 子機の ADDRESS に出力データを書込むと、内容が子機設定周期とは別に送信され、対応した子機の ADDRESS に上書きされます。

注 3) 全子機の ADDRESS に出力データを書込むと、内容がブロードキャスト通信で全子機に送信され、子機 1 ~ 子機 100 の ADDRESS に上書きされます。

■ DATA TYPE

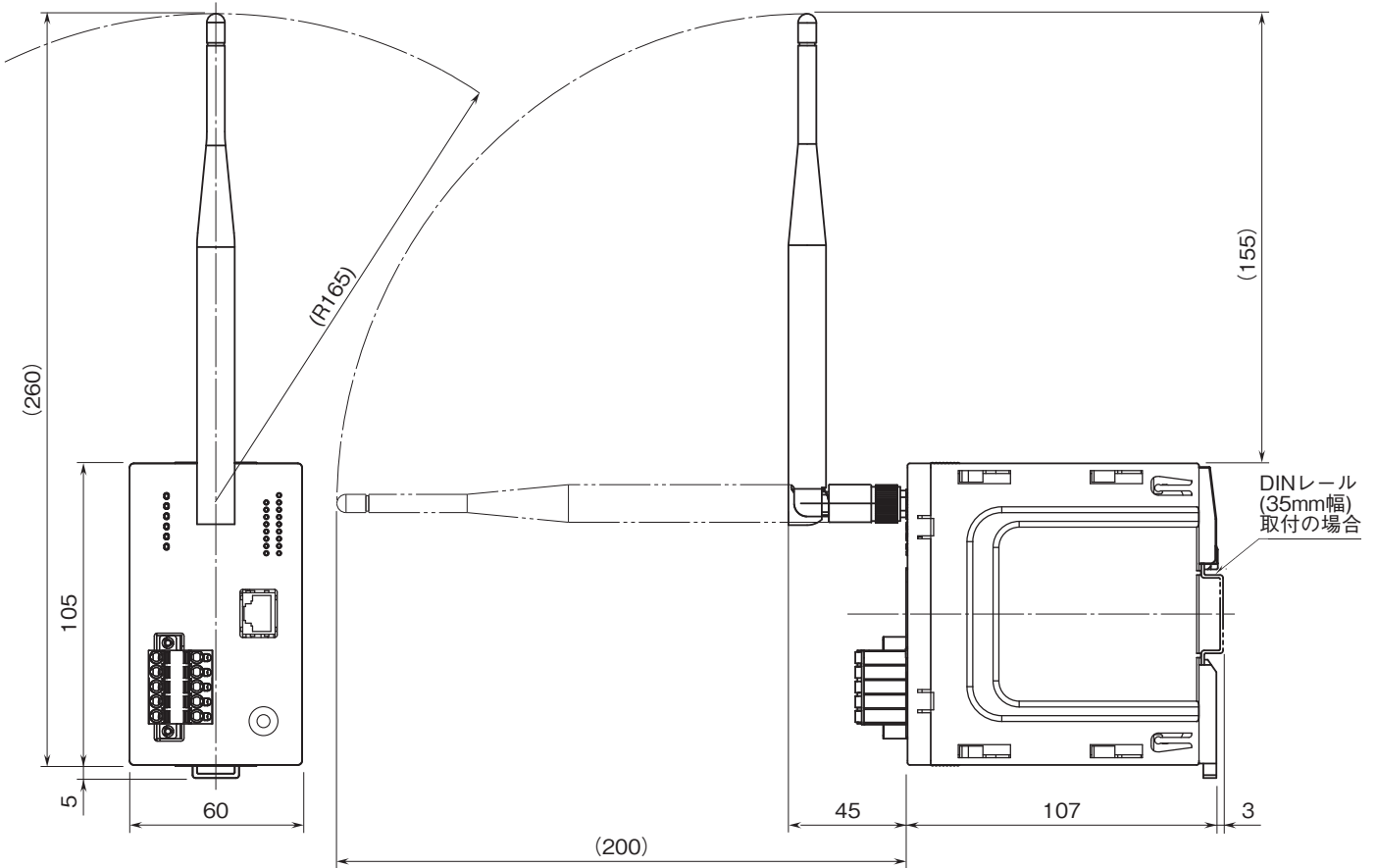
DO / DI / S / AI: 子機ごとにマッピング内容が異なりますので、各子機の仕様書をご確認下さい。

D: Diagnosis (診断) は子機ごとに 3 ビットのデータで下記のように各子機の状態を示します。

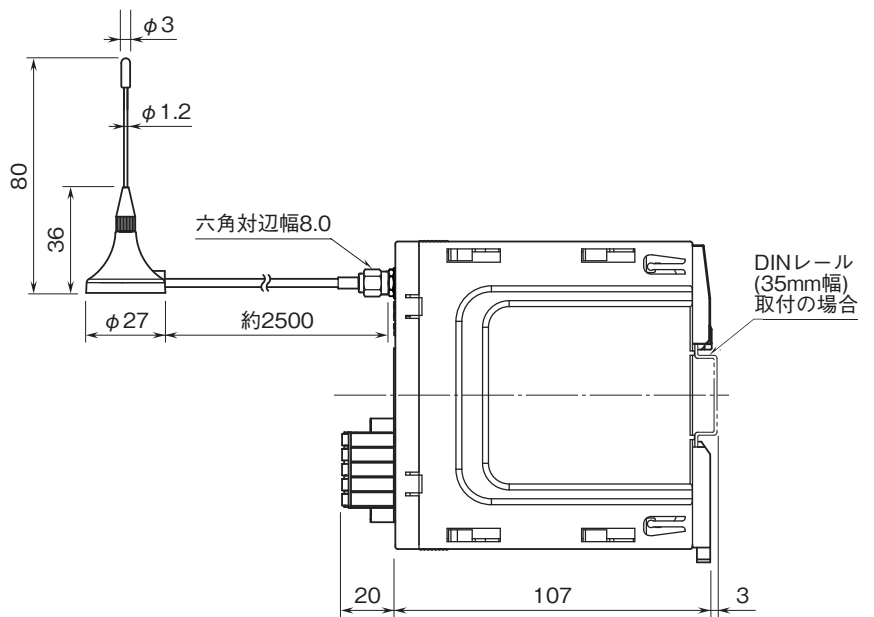


外形寸法図(単位:mm)・端子番号図

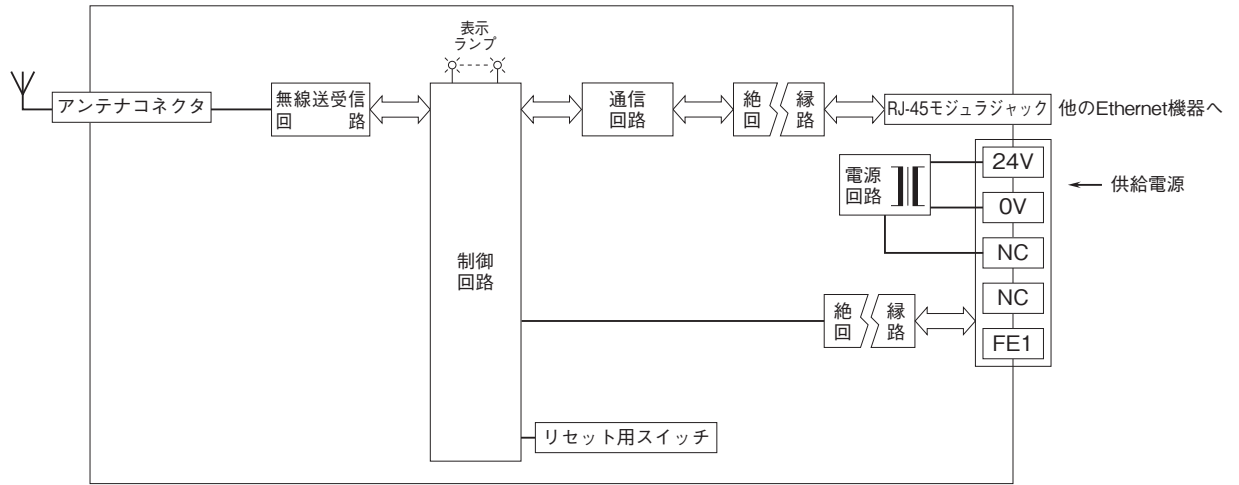
●スリーブアンテナ使用の場合



●ルーフトップアンテナ使用の場合

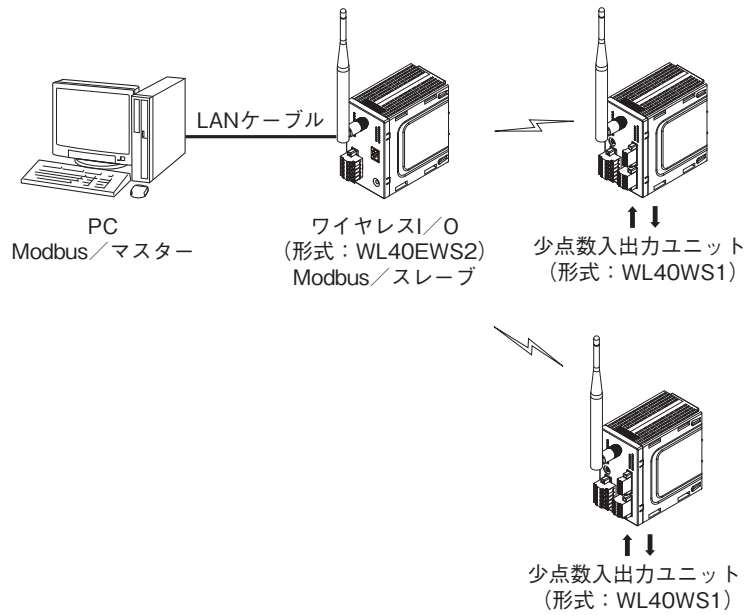


ブロック図・端子接続図



システム構成例

■特定小電力無線局（親機）にバッファリングされた子機の入出力データをPC側をModbusマスタにして、Modbus/TCPプロトコルを使用して通信します。



- 記載内容はお断りなしに変更することがありますのでご了承ください。
 - ご注文・ご使用に際しては、弊社ホームページの「ご注文に際して」を必ずご確認ください。
 - 本製品を輸出される場合には、外国為替および外国貿易法の規制をご確認の上、必要な手続きをお取りください。
- 安全保障貿易管理については、弊社ホームページより「輸出（該非判定）」をご覧ください。
- お問い合わせ先 ホットライン：0120-18-6321