

## 絶縁2出力計装用変換器 W・UNIT シリーズ

## リニアライザ

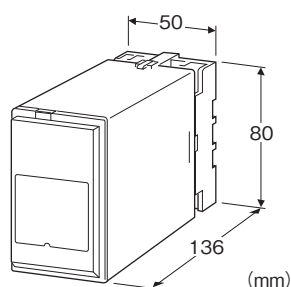
(スペックソフト形)

## 主な機能と特長

- 直流入力 of 折れ線演算器
- 折れ点設定値は16点、現場でプログラミングユニット(形式:PU-2口)により設定可能
- 入力レンジをPU-2口により変更可能(入力形式:U1・U2・U3)
- 入力-出力-電源間絶縁
- 密着取付可能

## アプリケーション例

- セキ式流量計のリニアライズ
- ガス分析計信号のリニアライズ
- 断面積が不均等なタンクのレベル信号を入力して容積換算
- 差圧式流量計の開平演算



## 形式:WJFX-①②③-④⑤

## 価格

基本価格 118,000円

加算価格

・オプション仕様により加算あり。

## ご注文時指定事項

・形式コード:WJFX-①②③-④⑤

①～⑤は下記よりご選択下さい。

(例:WJFX-AAA-B/Q)

・入出力特性表(最大16点)

入出力特性がリニア以外の場合には、仕様何書

(図面番号:NSU-1669)をご利用下さい。

ご指定なき場合はリニアで出荷いたします。

・オプション仕様(例:/C01/S01)

注) 第1・第2出力に電流・電圧出力を混在される場合は、特に必要性がなければ許容負荷抵抗の関係から電流出力を第1出力としてご指定下さい。

## ①入力信号

## ◆電流入力

A:4~20mA DC(入力抵抗 250Ω)

H:10~50mA DC(入力抵抗 100Ω)

## ◆電圧入力

6:1~5V DC(入力抵抗 1MΩ以上)

U1:スパン 3~200mV

(入力範囲±100mV、入力抵抗 20kΩ以上)

U2:スパン 30~2000mV

(入力範囲±1000mV、入力抵抗 20kΩ以上)

U3:スパン 0.3~20V

(入力範囲±10V、入力抵抗 1MΩ以上)

## ②第1出力信号

## ◆電流出力

A:4~20mA DC(負荷抵抗 600Ω以下)

B:2~10mA DC(負荷抵抗 1200Ω以下)

C:1~5mA DC(負荷抵抗 2400Ω以下)

D:0~20mA DC(負荷抵抗 600Ω以下)

E:0~16mA DC(負荷抵抗 750Ω以下)

F:0~10mA DC(負荷抵抗 1200Ω以下)

G:0~1mA DC(負荷抵抗 12kΩ以下)

Z:指定電流レンジ(出力仕様参照)

## ◆電圧出力

1:0~10mV DC(負荷抵抗 10kΩ以上)

2:0~100mV DC(負荷抵抗 100kΩ以上)

3:0~1V DC(負荷抵抗 1000Ω以上)

4:0~10V DC(負荷抵抗 10kΩ以上)

5:0~5V DC(負荷抵抗 5000Ω以上)

6:1~5V DC(負荷抵抗 5000Ω以上)

4W:-10~+10V DC(負荷抵抗 10kΩ以上)

5W:-5~+5V DC(負荷抵抗 5000Ω以上)

0:指定電圧レンジ(出力仕様参照)

## ③第2出力信号

## ◆電流出力

A:4~20mA DC(負荷抵抗 350Ω以下)

B:2~10mA DC(負荷抵抗 700Ω以下)

C:1~5mA DC(負荷抵抗 1400Ω以下)

D:0~20mA DC(負荷抵抗 350Ω以下)

E:0~16mA DC(負荷抵抗 430Ω以下)

F:0~10mA DC(負荷抵抗 700Ω以下)

G:0~1mA DC(負荷抵抗 7000Ω以下)

Z:指定電流レンジ(出力仕様参照)

## ◆電圧出力

コードの内容は第1出力信号と同じ

## ④供給電源

- ◆交流電源
- B:100V AC
- C:110V AC
- D:115V AC
- F:120V AC
- G:200V AC
- H:220V AC
- J:240V AC
- ◆直流電源
- S:12V DC
- R:24V DC
- V:48V DC

## ⑤付加コード

- ◆オプション仕様
- 無記入:なし

／Q:あり(オプション仕様より別途ご指定下さい。)

## オプション仕様(複数項指定可能)

- ◆コーティング(詳細は、弊社ホームページをご参照下さい。)
- ／C01:シリコン系コーティング +500円
- ／C02:ポリウレタン系コーティング +500円
- ／C03:ラバーコーティング +500円
- ◆端子ねじ材質
- ／S01:ステンレス +500円

## 関連機器

- ・プログラミングユニット(形式:PU-2□)
  - ・コンフィギュレータソフトウェア(形式:JXCON)
- コンフィギュレータソフトウェアは、弊社のホームページよりダウンロードが可能です。
- 本器をパソコンに接続するには専用ケーブルが必要です。
- 対応するケーブルの形式につきましては、ホームページダウンロードサイトまたはコンフィギュレータソフトウェア取扱説明書をご参照下さい。

## 機器仕様

- 構造:プラグイン構造
- 接続方式:M3.5ねじ端子接続
- 端子ねじ材質:鉄にクロメート処理(標準)または、ステンレス
- ハウジング材質:難燃性黒色樹脂
- アイソレーション:入カ-第1出力-第2出力-電源間
- ゼロ調整範囲:-5~+5%(前面から調整可)
- スパン調整範囲:95~105%(前面から調整可)
- 第1出力、第2出力それぞれ個別に調整が可能です。
- 折れ点数:最大16点(入出力の関係をパーセントで設定)
- 折れ点設定可能範囲:入出力とも-15.00~+115.00%
- 設定可能項目:プログラミングユニット(形式:PU-2□)により

キーイン設定(JXCONにより設定可能な項目については、JXCONの取扱説明書を参照下さい。)

- ・折れ点設定
- ・入力レンジ設定
- ・ゼロスパン調整
- ・模擬出力信号設定
- ・その他

入力レンジ設定はU1・U2・U3のみ、同一レンジ内での変更が可能です。

## 入力仕様

- 電流入力
  - 入力端子取付用の抵抗器(0.5W)が付属します。
  - 電圧入力
  - 製作可能範囲
  - ・入力電圧範囲:-10~+10V DC
  - ・スパン:3mV~20V
  - ・入力バイアス:入力スパンの3倍以下
- 指定のない場合、出荷時設定値は次の通りです。
- ・U1:0~100mV DC
  - ・U2:0~1V DC
  - ・U3:0~10V DC

## 出力仕様

- 電流出力(製作可能範囲)
- 出力電流範囲:0~20mA DC
- スパン:1~20mA
- 出力バイアス:出力スパンの1.5倍以下
- 許容負荷抵抗:変換器の出力端子間電圧が12V以下になる抵抗値(第2出力は7V以下)
- 電圧出力(製作可能範囲)
- 出力電圧範囲:-10~+10V DC
- スパン:5mV~20V
- 出力バイアス:出力スパンの1.5倍以下
- 許容負荷抵抗:負荷電流が1mA以下になる抵抗値(ただし出力が0.5V以上のとき)

## 設置仕様

- 供給電源
- ・交流電源:許容電圧範囲 定格電圧±10%
  - 50/60±2Hz 約3.5VA
  - ・直流電源:許容電圧範囲 定格電圧±10%
  - リップル含有率10%p-p以下 約3W(24V DC時 約110mA)
  - 使用温度範囲:-5~+55°C
  - 使用湿度範囲:30~90%RH(結露しないこと)
  - 取付:壁またはDINレール取付
  - 質量:約400g

### 性能(スパンに対する%で表示)

基準精度:±0.1%(折れ線ゲインが1以下のとき)

折れ線ゲインが1を超えるとときの基準精度は、  
±0.1%×折れ線ゲインとなります。

温度係数:±0.015%/°C

応答時間:0.5s以下(0→90%)

電源電圧変動の影響:±0.1%/許容電圧範囲

絶縁抵抗:100MΩ以上/500V DC

耐電圧:

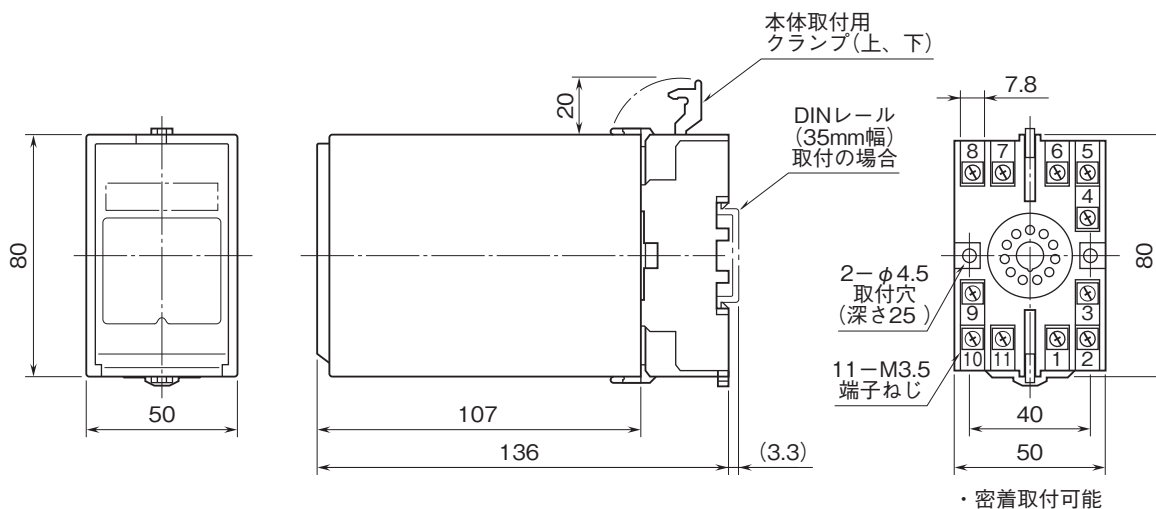
入力-第1出力-第2出力-電源-大地間

2000V AC 1分間

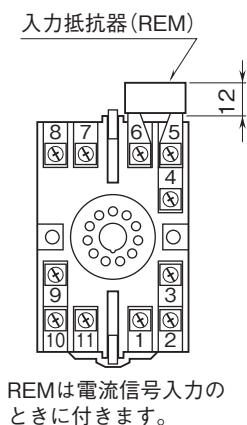
第1出力-第2出力間

1000V AC 1分間

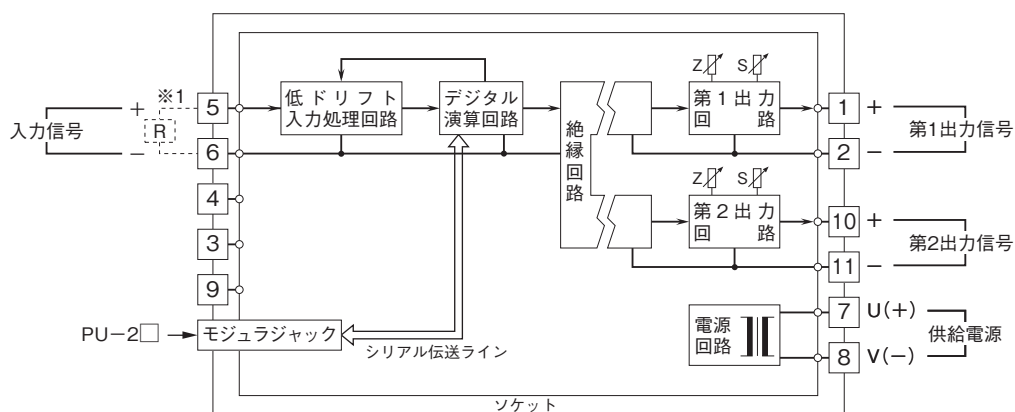
### 外形寸法図(単位:mm)



### 端子番号図(単位:mm)



ブロック図・端子接続図



※1、電流入力時は入力抵抗器(R)が付きます。



- 記載内容はお断りなしに変更することがありますのでご了承ください。
  - ご注文・ご使用に際しては、弊社ホームページの「ご注文に際して」を必ずご確認ください。
  - 本製品を輸出される場合には、外国為替および外国貿易法の規制をご確認の上、必要な手続きをお取りください。  
 安全保障貿易管理については、弊社ホームページより「輸出（該非判定）」をご覧ください。
- お問い合わせ先 ホットライン：0120-18-6321