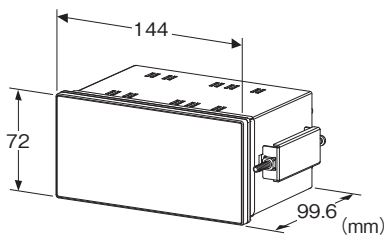


## ウェインゲインジケータ W100シリーズ

## ウェインゲインジケータ

## 主な機能と特長

- 視認性の高い白文字液晶表示
- 制御機能により自動切り出しが可能
- 銘柄を最大32種類登録可能
- 接点出力12点、接点入力12点
- 前面パネルはIP65



## 形式:W100-001-M2①

## 価格

基本価格 200,000円

加算価格

・オプション仕様により加算あり。

## ご注文時指定事項

・形式コード:W100-001-M2①

①は下記よりご選択下さい。

(例:W100-001-M2/Q)

・オプション仕様(例:/C01)

## SDカード

0:なし

## アナログ出力

0:なし

## 通信

1:Modbus-RTU

## 供給電源

◆交流電源

M2:100~240V AC(許容範囲 85~264V AC、47~66Hz)

## ①付加コード

◆オプション仕様

無記入:なし

/Q:あり(オプション仕様より別途ご指定下さい。)

## オプション仕様

◆コーティング(詳細は、弊社ホームページをご参照下さい。)

操作部や表示部はコーティングできません。

/C01:シリコン系コーティング +500円

/C02:ポリウレタン系コーティング +500円

/C03:ラバーコーティング +500円

## 機器仕様

構造:パネル埋込形

保護等級:IP65

(本器をパネルに取付けたときの、パネル前面に関する保護構造です。)

接続方式

・供給電源:コネクタ形ユーロ端子接続

(適用電線サイズ:0.2~2.5mm<sup>2</sup>、剥離長 10mm)

・接点入出力信号:スプリング式端子接続

(適用電線サイズ:0.2~1.5mm<sup>2</sup>、剥離長 10mm)

・RS-485通信:スプリング式端子接続

(適用電線サイズ:0.2~1.5mm<sup>2</sup>、剥離長 10mm)

・ロードセル入力信号:スプリング式端子接続

(適用電線サイズ:0.2~1.5mm<sup>2</sup>、剥離長 10mm)

ハウジング材質:難燃性黒色樹脂、鋼板

アイソレーション:ロードセル入力・印加電圧-接点出力・

接点入力-RS-485-供給電源-FE-きょう体間

風袋調整機能:前面ボタンおよび接点入力から調整可能

設定:前面ボタンによるプログラム方式

設定可能項目

・スケーリング

・接点出力設定値

・ヒステリシス幅

・移動平均回数

・その他

詳しくは取扱説明書をご参照下さい。

平均化処理機能:平均化なし、移動平均

プロテクト機能:ボタン操作を禁止して誤操作を防止

デジタルローパスフィルタ機能:カットオフ周波数

(0.1~300.0Hz)

## Modbus仕様

制御手順:Modbus-RTU

伝送路形態:バス形マルチドロップ

通信方式:半二重非同期式無手順

通信規格:TIA/EIA-485-A準拠

伝送距離:500m以下

伝送ケーブル:シールド付より対線(CPEV-S 0.9φ)

通信設定:前面ボタンにて設定

- ・伝送速度:2400、4800、9600、19.2k、38.4k(\*)、57.6k、115.2k(bps)
  - ・パリティビット:なし、奇数(\*)、偶数
  - ・ストップビット:1(\*)、2
- (\*)は工場出荷時設定値  
 終端抵抗:110Ω抵抗内蔵  
 (終端抵抗設定用スイッチにて切替、出荷時設定値:有効)

## 表示

表示器:7セグメント白文字LCD

メイン:文字高さ 14.4mm、8桁

サブ:文字高さ 4.3mm、20桁

表示可能範囲:-99999~99999

小数点位置: $10^{-1}$ ~ $10^{-3}$ または小数点なし

ゼロ表示:上位桁ゼロサプレス

オーバーフロー表示:スケーリング後の表示値が表示可能範囲を超えた場合「LOAD」を表示。

状態表示マーク

- ・大投入(SP1):大投入信号がONのときに点灯します。
- ・中投入(SP2):中投入信号がONのときに点灯します。
- ・小投入(SP3):小投入信号がONのときに点灯します。
- ・完了(COMPL):完了信号がONのときに点灯します。
- ・風袋引(TARE):風袋引信号がONのときに点灯します。
- ・正味(NET):正味信号がONのときに点灯します。
- ・出力1(OUT1):割当てた出力信号がONのときに点灯します。
- ・出力2(OUT2):割当てた出力信号がONのときに点灯します。

サブディスプレイ表示

単位表示:t、g、kg、なし

安定表示:重量値が安定しているとき点灯

## 入力仕様

■ロードセル入力

●入力電圧範囲:-2.5~+5.1mV/V

●ゼロ調整範囲:-2.5~+2.0mV/V

●スパン:0.02~3.0mV/V

●印加電圧:5V±5%

許容電流:90mA以下(350Ω系ロードセルを6台まで並列接続可能)

許容負荷抵抗:55Ω以上

■接点入力(12点):オープンコレクタ・無電圧接点

## 出力仕様

■接点出力(12点)

●オープンコレクタ出力

接点定格:30V 80mA(抵抗負荷)

## 設置仕様

・交流電源:

100V ACのとき 約8VA

200V ACのとき 約9VA

264V ACのとき 約10VA

使用温度範囲:-10~+55℃

使用湿度範囲:10~90%RH(結露しないこと)

取付:パネル埋込形

質量:約700g

## 性能(最大スパンに対する%で表示)

基準精度

・表示部:±0.01%FS±1digit

温度係数:±0.002%FS/℃

入力分解能:最大24bit

サンプリングレート:100回/s

電源電圧変動の影響:±0.1%/許容電圧範囲

絶縁抵抗:100MΩ以上/500V DC

耐電圧:ロードセル入力・印加電圧-接点出力・接点入力-

RS-485-供給電源-FE-きょう体間

2000V AC 1分間

## 適合規格

適合EC指令:

電磁両立性指令(EMC指令)

EN 61326-1

低電圧指令

EN 61010-1

設置カテゴリII(供給電源)、汚染度2

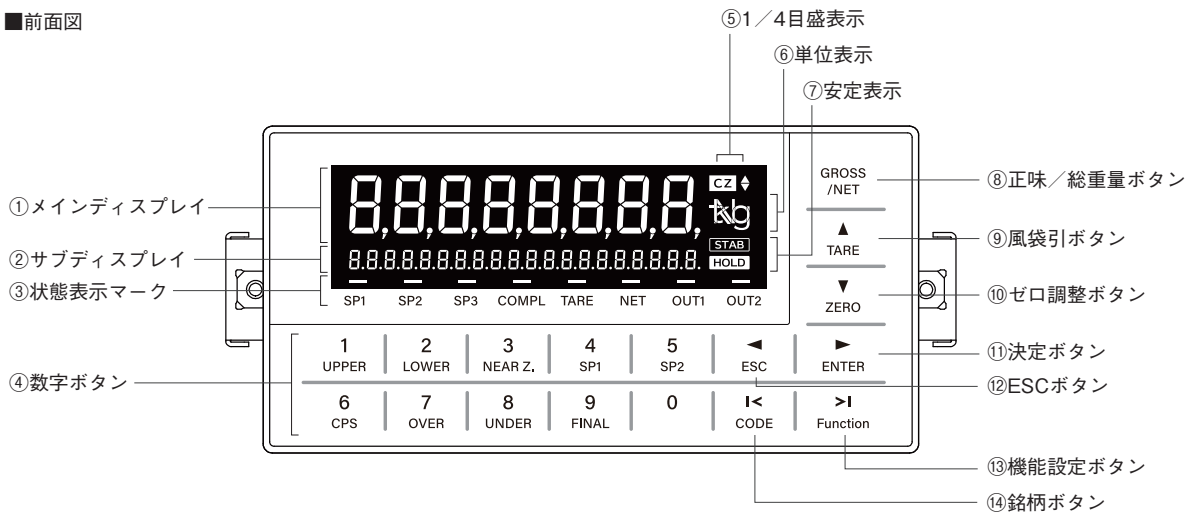
ロードセル入力・接点出力・Modbus-電源間

強化絶縁(300V)

RoHS指令

パネル図

■前面図

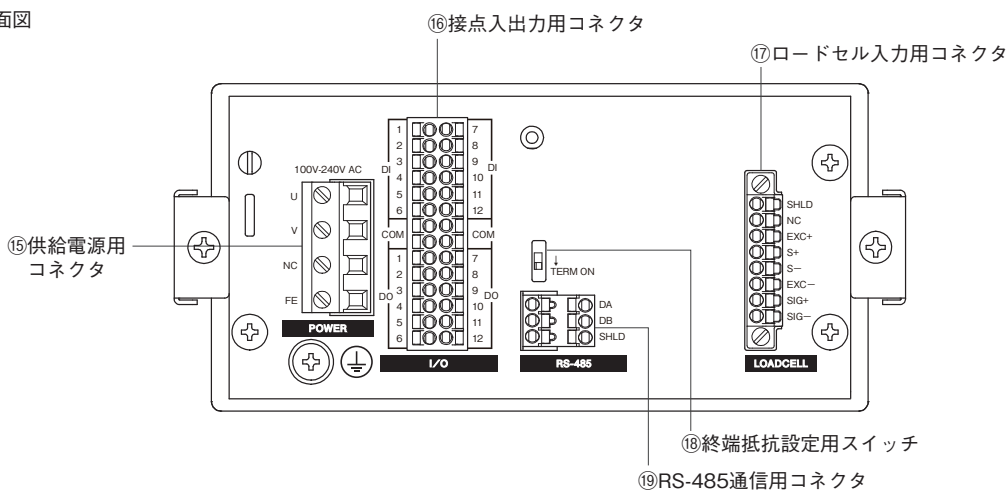


・機能名称

名称	機能
①メインディスプレイ	現在値、設定値、機器の状態を表示
②サブディスプレイ	計量データおよび各種設定値を表示
③状態表示マーク	風袋引き、正味量など各信号出力のON/OFFを表示
④数字ボタン	設定値の入力に使用
⑤1/4目盛表示	ゼロ点 (0 ± 1/4目盛) を表示
⑥単位表示	設定した単位 (g、kg、t、なし) を表示
⑦安定表示	測定値が安定しているときに点灯
⑧正味/総重量ボタン	総重量と正味量を切り替え
⑨風袋引ボタン	風袋引きの設定
⑩ゼロ調整ボタン	総重量値のゼロ調整
⑪決定ボタン	決定を行う
⑫ESCボタン	戻る操作を行う
⑬機能設定ボタン	設定モードの切替え
⑭銘柄ボタン	銘柄の表示

注) 詳細は取扱説明書 (操作用) をご確認ください。

■背面図



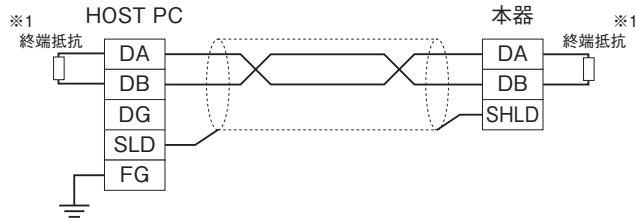
・終端抵抗設定用スイッチ

TERM	内蔵終端抵抗
OFF	無効
ON(*)	有効

(\*) は工場出荷時の設定

通信ケーブルの配線

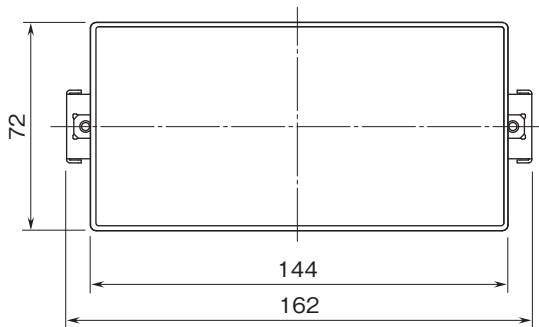
■HOST PCとの配線



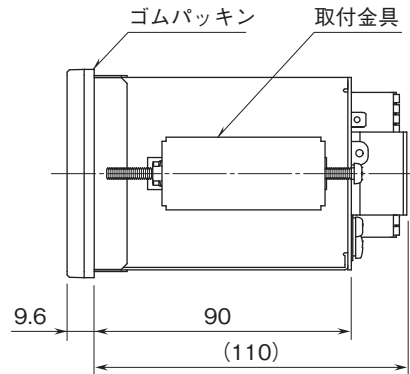
※1、内蔵の終端抵抗を使用する場合、終端抵抗設定用スイッチをONして下さい。

外形寸法図(単位:mm)

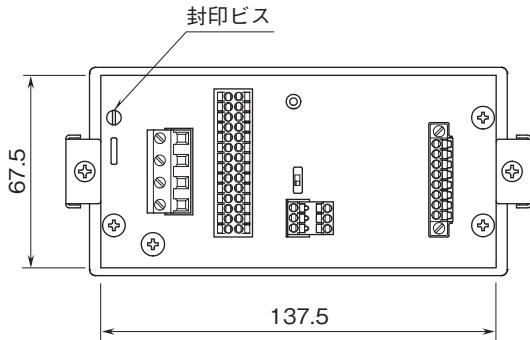
■前面図



■側面図

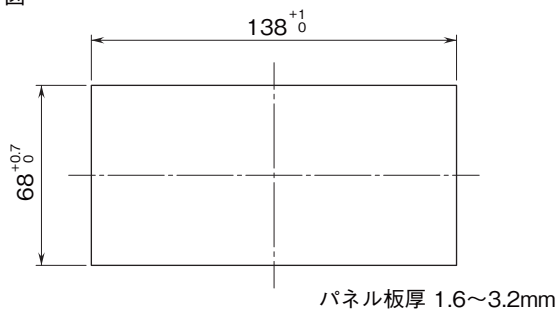


■背面図

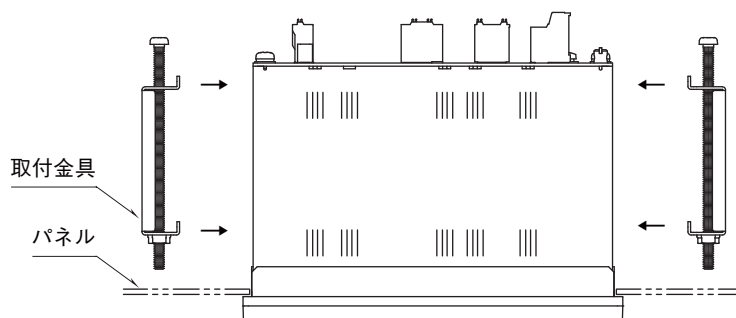


取付寸法図(単位:mm)

■パネルカット図



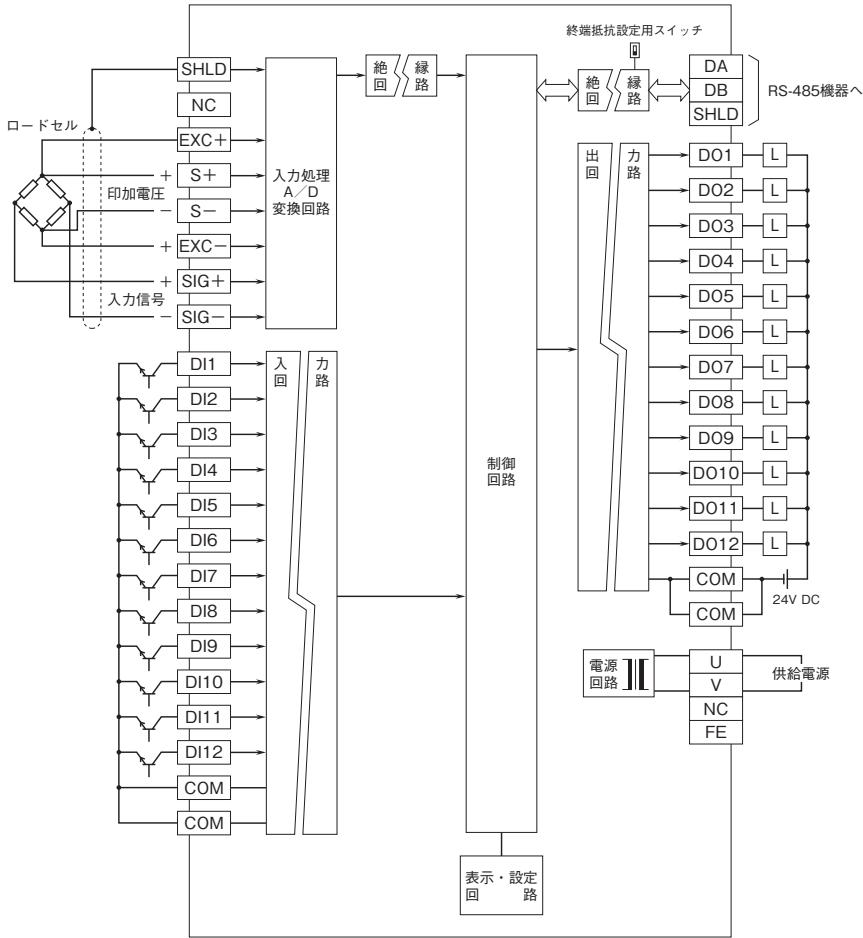
■本体の取付



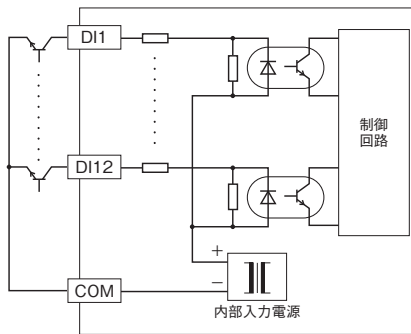
ブロック図・端子接続図

EMC(電磁両立性)性能維持のため、FE端子を接地して下さい。

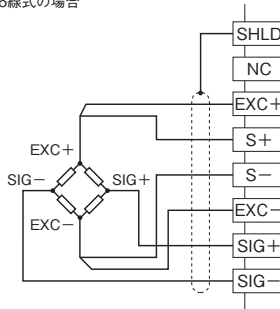
注)FE端子は保護接地端子(Protective Conductor Terminal)ではありません。



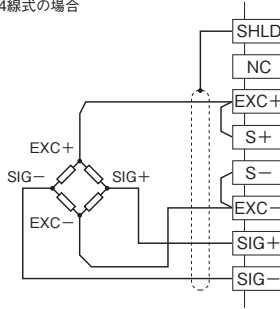
■入力回路



■ロードセルの接続について  
・6線式の場合



・4線式の場合



注) 4線式をご使用の場合は、EXC+とS+、EXC-とS-を短絡させて下さい。



- 記載内容はお断りなしに変更することがありますのでご了承ください。
  - ご注文・ご使用に際しては、弊社ホームページの「ご注文に際して」を必ずご確認ください。
  - 本製品を輸出される場合には、外国為替および外国貿易法の規制をご確認の上、必要な手続きをお取りください。  
安全保障貿易管理については、弊社ホームページより「輸出（該非判定）」をご覧ください。
- お問い合わせ先 ホットライン：0120-18-6321