

絶縁2出ラック形変換器 W-RACKシリーズ

カップル変換器

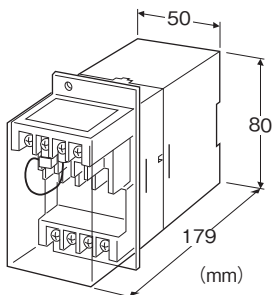
(アナログ形)

主な機能と特長

- 熱電対(サーモカップル)入力用
- 7折れ線リニアライズ、絶縁、バーンアウト(断線時出力振切れ)付
- 冷接点測定精度が極めて高い冷接点センサの構造
- 高速応答形を用意
- 入出力間耐電圧2000V AC
- 密着取付可能

アプリケーション例

- 測定温度範囲が狭いとき(冷接点温度誤差が少ないため高精度)
- 入力側補償導線が長距離のとき(バーンアウト検出電流が少ないので、長距離配線してもゼロドリフトが少ない)
- 電気炉(ヒータ用200V AC電源が高温時に炉壁からリークしても絶縁可能)
- バーンアウトなし形を使用して、1本の熱電対に記録計と本器とを並列接続
- 発電電設備用(耐電圧2000V ACと110V DC電源)



形式:VTS-①②③-④⑤

価格

基本価格 118,000円

加算価格

110V DC電源 +10,000円

・オプション仕様により加算あり。

ご注文時指定事項

・形式コード:VTS-①②③-④⑤

①~⑤は下記よりご選択下さい。

(例:VTS-2A6-B/K/BL/Q)

・入力レンジ(例:0~800℃)

・オプション仕様(例:/C01/S01)

注)第1・第2出力に電流・電圧出力を混在される場合は、特に必要性がなければ許容負荷抵抗の関係から電流出力を第1出力としてご指定下さい。

①入力信号(熱電対)

- 1: (PR) (測定範囲 0~1760℃)
- 2: K(CA) (測定範囲 -270~+1370℃)
- 3: E(CRC) (測定範囲 -270~+1000℃)
- 4: J(IC) (測定範囲 -210~+1200℃)
- 5: T(CC) (測定範囲 -270~+400℃)
- 6: B(RH) (測定範囲 0~1820℃)
- 7: R(測定範囲 -50~+1760℃)
- 8: S(測定範囲 -50~+1760℃)
- N: N(測定範囲 -270~+1300℃)
- 0: 上記以外

②第1出力信号

◆電流出力

- A: 4~20mA DC(負荷抵抗 600Ω以下)
- B: 2~10mA DC(負荷抵抗 1200Ω以下)
- C: 1~5mA DC(負荷抵抗 2400Ω以下)
- D: 0~20mA DC(負荷抵抗 600Ω以下)
- E: 0~16mA DC(負荷抵抗 750Ω以下)
- F: 0~10mA DC(負荷抵抗 1200Ω以下)
- G: 0~1mA DC(負荷抵抗 12kΩ以下)
- Z: 指定電流レンジ(出力仕様参照)

◆電圧出力

- 1: 0~10mV DC(負荷抵抗 10kΩ以上)
- 2: 0~100mV DC(負荷抵抗 100kΩ以上)
- 3: 0~1V DC(負荷抵抗 1000Ω以上)
- 4: 0~10V DC(負荷抵抗 10kΩ以上)
- 5: 0~5V DC(負荷抵抗 5000Ω以上)
- 6: 1~5V DC(負荷抵抗 5000Ω以上)
- 0: 指定電圧レンジ(出力仕様参照)

③第2出力信号

◆電流出力

- A: 4~20mA DC(負荷抵抗 350Ω以下)
- B: 2~10mA DC(負荷抵抗 700Ω以下)
- C: 1~5mA DC(負荷抵抗 1400Ω以下)
- D: 0~20mA DC(負荷抵抗 350Ω以下)
- E: 0~16mA DC(負荷抵抗 430Ω以下)
- F: 0~10mA DC(負荷抵抗 700Ω以下)
- G: 0~1mA DC(負荷抵抗 7000Ω以下)
- Z: 指定電流レンジ(出力仕様参照)

◆電圧出力

コードの内容は第1出力信号と同じ

④供給電源

- ◆交流電源
 B:100V AC
 C:110V AC
 D:115V AC
 F:120V AC
 G:200V AC
 H:220V AC
 J:240V AC
 ◆直流電源
 S:12V DC
 R:24V DC
 V:48V DC
 P:110V DC

⑤付加コード(複数項指定可能)

- ◆応答時間(0→90%)
 無記入:標準応答形 0.5s以下
 /K:高速応答形 約25ms
 ◆バーンアウト
 無記入:バーンアウト上方
 /BL:バーンアウト下方
 /BN:バーンアウトなし
 ◆オプション仕様
 無記入:なし
 /Q:あり(オプション仕様より別途ご指定下さい。)

オプション仕様(複数項指定可能)

- ◆コーティング(詳細は、弊社ホームページをご参照下さい。)
 /C01:シリコン系コーティング +500円
 /C02:ポリウレタン系コーティング +500円
 /C03:ラバーコーティング +500円
 ◆端子ねじ材質
 /S01:ステンレス +500円

機器仕様

構造:ラック取付形前面端子構造、端子カバー付き
 接続方式:M3.5ねじ端子接続(締付トルク 0.8N・m)
 端子ねじ材質:鉄にニッケルメッキ(標準)または、ステンレス
 ハウジング材質:難燃性黒色樹脂
 アイソレーション:入力-第1出力-第2出力-電源間
 出力範囲:約-10~+120%(1~5V DC時)
 ゼロ調整範囲:-5~+5%(前面から調整可)
 スパン調整範囲:95~105%(前面から調整可)
 第1出力、第2出力それぞれ個別に調整が可能です。
 リニアライザ:標準装備
 冷接点補償:冷接点センサを入力端子に密着取付(ただし、B
 熱電対の場合は冷接点補償なし)

入力仕様

入力抵抗:30kΩ以上
 バーンアウト検出電流:0.1μA
 製作可能範囲
 スパン:3mV以上
 入力バイアス:入力スパン(起電力)の1.5倍以下
 ・(PR):最小スパン 約370℃以上
 ・K(CA):最小スパン 約75℃以上
 ・E(CRC):最小スパン 約50℃以上
 ・J(IC):最小スパン 約60℃以上
 ・T(CC):最小スパン 約75℃以上
 ・B(RH):最小スパン 約780℃以上
 ・R:最小スパン 約360℃以上
 ・S:最小スパン 約380℃以上
 ・N:最小スパン 約110℃以上
 入力温度範囲が0℃未満から始まる場合は、部分的に基準精度外になることがありますので、お問合わせ下さい。

出力仕様

■電流出力(製作可能範囲)
 出力電流範囲:0~20mA DC
 スパン:1~20mA
 出力バイアス:出力スパンの1.5倍以下
 許容負荷抵抗:変換器の出力端子間電圧が12V以下になる抵抗値(第2出力は7V以下)
 ■電圧出力(製作可能範囲)
 出力電圧範囲:-10~+12V DC
 スパン:5mV~22V
 出力バイアス:出力スパンの1.5倍以下
 許容負荷抵抗:負荷電流が1mA以下になる抵抗値
 (ただし出力が0.5V以上のとき)

設置仕様

供給電源
 ・交流電源:許容電圧範囲 定格電圧±10%
 50/60±2Hz 約3VA
 ・直流電源:許容電圧範囲 定格電圧±10%
 ただし110V DC用は85~150V
 リプル含有率10%p-p以下
 約3W(24V DC時 約125mA)
 使用温度範囲:-5~+55℃
 使用湿度範囲:30~90%RH(結露しないこと)
 取付:ラックまたはDINレール取付
 標準ラック取付枠(形式:BX-16G)による多連取付も可
 質量:約400g

性能(スパンに対する%で表示)

基準精度:±0.3%(R、S、PRは400℃以上、Bは770℃以上)

冷接点補償精度:20±10℃において

・K、E、J、T、N熱電対:±0.5℃

・S、R、PR熱電対:±1℃

温度係数:±0.015%/℃

(R、S、PRは400℃以上、Bは770℃以上)

バーンアウト時間:10s以下

電源電圧変動の影響:±0.1%/許容電圧範囲

絶縁抵抗:100MΩ以上/500V DC

耐電圧:

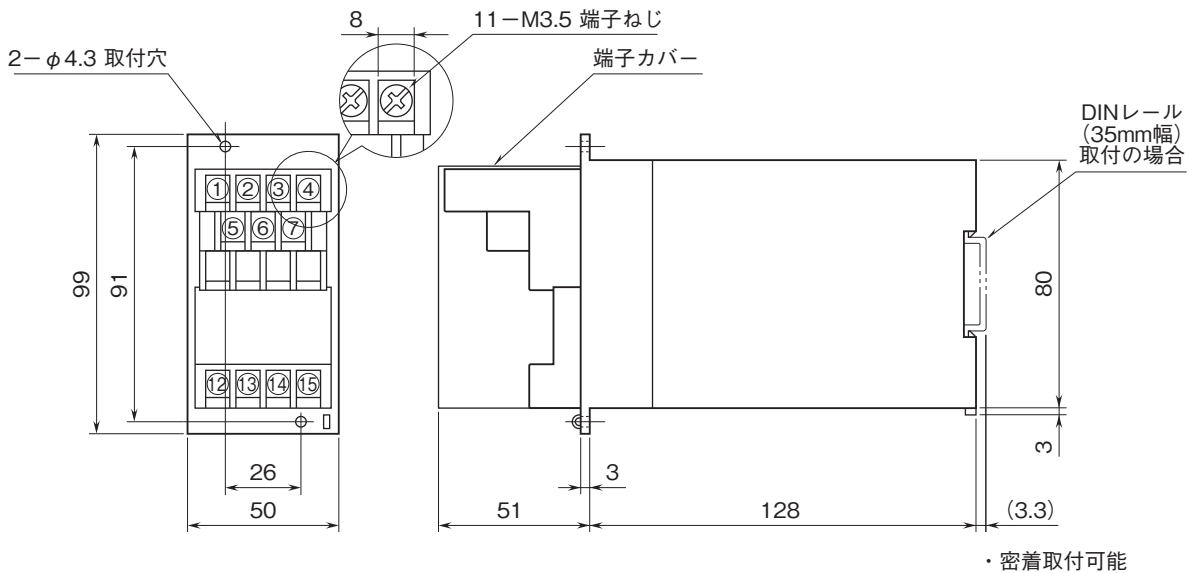
入力-第1出力-第2出力-電源-大地間

2000V AC 1分間

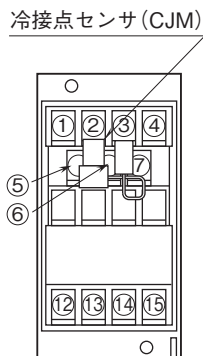
第1出力-第2出力間

1000V AC 1分間

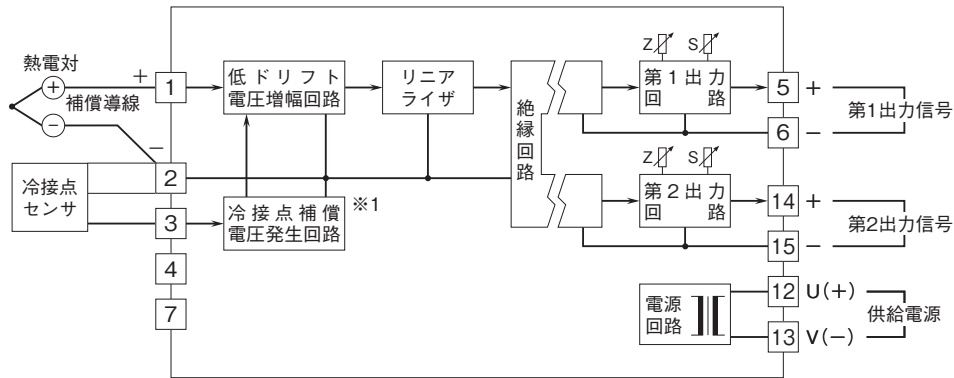
外形寸法図(単位:mm)



端子番号図



ブロック図・端子接続図



※1、入力信号がB熱電対の場合には付きません。



- 記載内容はお断りなしに変更することがありますのでご了承下さい。
 - ご注文・ご使用に際しては、弊社ホームページの「ご注文に際して」を必ずご確認ください。
 - 本製品を輸出される場合には、外国為替及び外国貿易法の規制をご確認の上、必要な手続きをお取り下さい。安全保障貿易管理については、弊社ホームページより「輸出（該非判定）」をご覧ください。
- お問い合わせ先 ホットライン：0120-18-6321