

## ポジションセンサ

### 耐圧防爆形2線式ポジション発信器

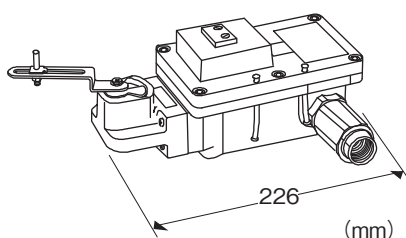
(リニアモーションタイプ(45°位置検出形))

#### 主な機能と特長

VOS-Eは、差動トランス内蔵の防爆形2線式ポジション発信器です。空気式アクチュエータの直線変位や機械系の位置検出を行い、その位置に比例した4~20mA DCの出力信号に変換し伝送します。

バルブの開度を遠隔表示したり、電動アクチュエータの開・閉・停止用などに利用可能です。

- 軽量・コンパクトタイプです。
- 高精度、高分解能です。
- 正作動・逆作動転換が簡単に行えます。
- カバーを開かずにゼロ・スパン調整が可能です。



## 形式:VOS-E-①②③④⑤

### 価格

基本価格 250,000円

加算価格

クランプセット付 +10,000円

### ご注文時指定事項

・形式コード:VOS-E-①②③④⑤

①~⑤は下記よりご選択下さい。

(例:VOS-E-1321/C/R1)

### ①作動方向

1:正作動(レバー反時計廻りで出力信号増加)

2:逆作動(レバー反時計廻りで出力信号減少)

(注)いずれも上側(カバー取付面)より見た場合です。

### ②電気配線引込み器具の接続口

3:G 1/2(右側取付)

4:G 1/2(左側取付)

5:1/2 NPT ブッシュ付(右側取付)

6:1/2 NPT ブッシュ付(左側取付)

### ③レバー

1:ストローク 10~30mm

2:ストローク 30~100mm

3:ストローク 25~60mm

### ④レバーの位置

1:上側取付

2:下側取付

### ⑤付加コード(複数項指定可能)

◆クランプセット

無記入:なし

／C:クランプセット付

◆適合ケーブル径

無記入:φ6をこえφ8まで

／R1:φ8をこえφ10まで

／R2:φ10をこえφ12まで

### 機器仕様

保護等級:IP55

作動:正作動、逆作動(基板上的ジャンパピン差し換えにより変更可能)

電気配線接続口:G1/2または1/2NPTめねじ

電気配線引込方式:耐圧パッキン式(直接引込み)

接続方式:M3.5ねじ端子接続(締付トルク 0.8N・m)

ハウジング材質

・本体:アルミニウム鋳物

・ポジションセンサ:PBT(30%ガラス入り)

塗装色:銀色

アイソレーション:出力きょう体間

ゼロ調整範囲:有効回転角度の-5~+5%

スパン調整範囲:有効回転角度の60~105%

### 入力仕様

入力:機械的回転角度

機械的回転角度:-27.5~+27.5°(55°)

直線性保証範囲:-22.5~+22.5°(45°)

回転トルク:0.324N・m

### 出力仕様

出力信号:4~20mA DC

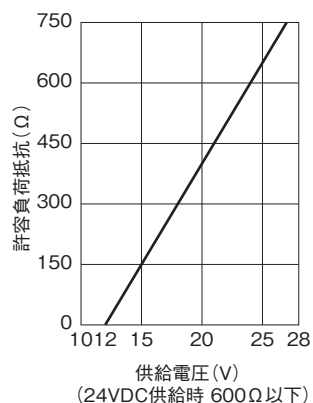
出力インピーダンス:1MΩ以上

許容負荷抵抗値および供給電圧の関係:

許容負荷抵抗(Ω)=(供給電圧(V)-12(V))÷0.02(A)

(導線抵抗も含む・図参照)

出力特性:レバーの回転角(θ)の正弦(sin θ)に比例



### 設置仕様

供給電圧:15~28V DC

使用温度範囲:-5~+50°C (爆発性雰囲気が存在する場合は  
-5~+40°C)

耐振性:19.6m/s<sup>2</sup>(2G)以下

取付姿勢:全方向

質量:約2.5kg

### 性能(-22.5~+22.5°に対する%で表示)

直線性:1.0%(直線性保証範囲において)

ヒステリシス:0.3%

温度係数:±0.03%/°C

耐電圧:出力きょう体間

500V AC 1分間

### 適合規格

認定安全規格:

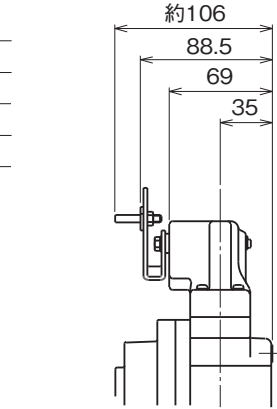
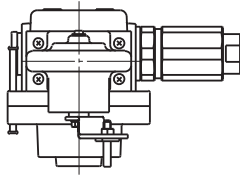
労検耐圧防爆(技術的基準)

Ex d IIB T5

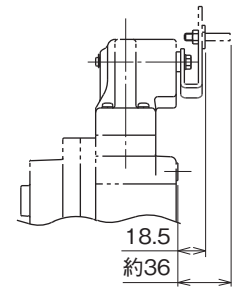
外形寸法図(単位:mm)

レバーの寸法表

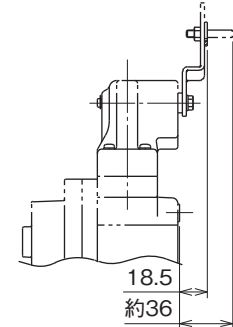
レバーの種類	A	B
ストローク 10~ 30 mm	R12~R45	54
ストローク 30~100 mm	R38~R132	141
ストローク 25~ 60 mm	R30~R82.5	91.5



●ストローク 10~30mmの場合

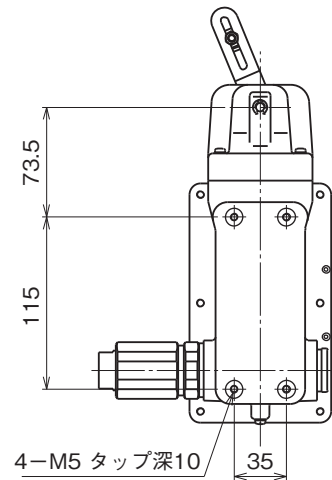


●ストローク 10~30mmの場合



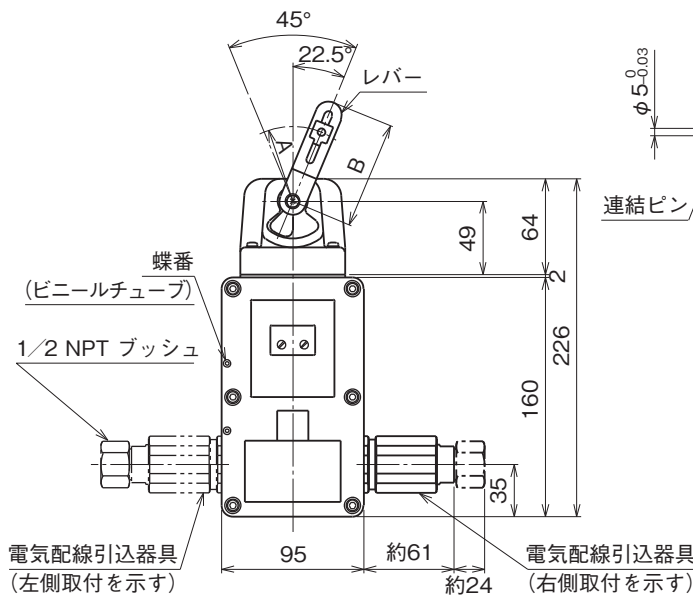
●ストローク30~100および25~60mmの場合

■レバー下側取付を示す



4-M5 タップ深10

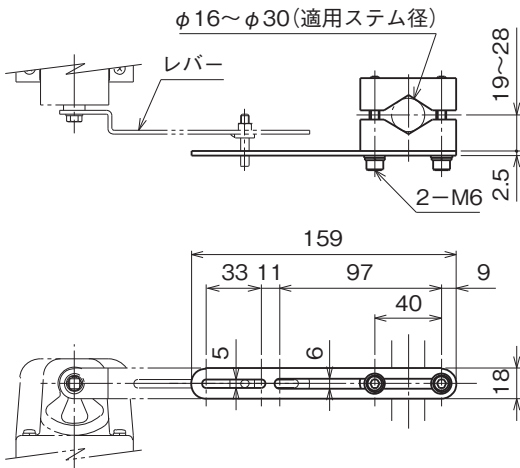
35



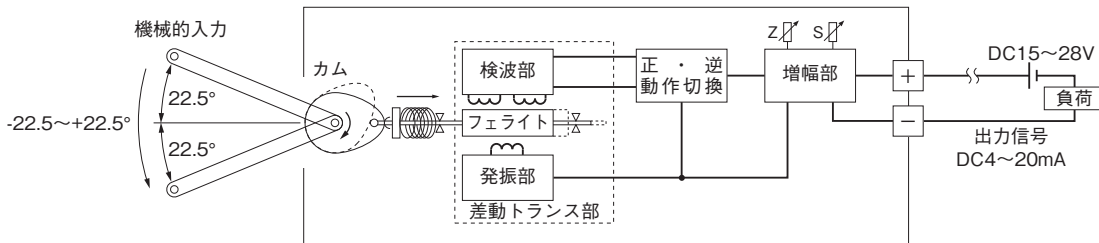
●ストローク30~100および25~60mmの場合

■レバー上側取付を示す

■クランプセット



ブロック図・端子接続図



- 記載内容はお断りなしに変更することがありますのでご了承下さい。
  - ご注文・ご使用に際しては、弊社ホームページの「ご注文に際して」を必ずご確認ください。
  - 本製品を輸出される場合には、外国為替及び外国貿易法の規制をご確認の上、必要な手続きをお取り下さい。
- 安全保障貿易管理については、弊社ホームページより「輸出（該非判定）」をご覧ください。
- お問い合わせ先 ホットライン：0120-18-6321