

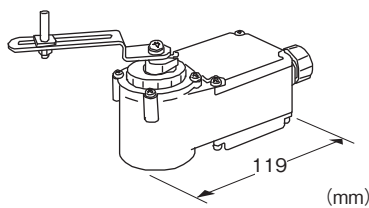
ポジションセンサ

2線式ポジション発信器

(リニアモーションタイプ(45°位置検出形))

主な機能と特長

- インダクボット機構を内蔵した、レバー式リニアモーションタイプ(45°位置検出形)の2線式ポジション発信器
- リニアモーション形アクチュエータなどの位置を検出し、それに比例した4～20mA DCの出力信号に変換し伝送
- 軽量、コンパクト
- 高精度、高分解能
- 正作動、逆作動の変更が簡単



形式:VOS2T-①②③④

価格

基本価格 80,000円

ご注文時指定事項

・形式コード:VOS2T-①②③④

①～④は下記よりご選択下さい。

(例:VOS2T-11R0)

①レバー

1:ストローク 10～30mm

2:ストローク 30～100mm

3:ストローク 25～60mm

②レバーの位置

1:上側取付

2:下側取付

③リターンスプリング

0:なし

L:復帰方向 左回転

(レバー取付側から見た場合)

R:復帰方向 右回転

(レバー取付側から見た場合)

④電気配線接続口

0:G 1/2

1:1/2 NPT プッシュ付

2:G 1/2 ケーブルコネクタ付

4:1m ケーブル引出し

関連機器

・クランプセット(形式:VOCP)

機器仕様

保護等級:IP66

(カバー取付ねじの締付トルクが1.2～1.6N・mの場合)

作動:正作動、逆作動

(基板上のジャンパピン差し換えにより変更可能、出荷時は正作動に設定)

電気配線接続口:G1/2

接続方式:M3.5ねじ端子接続(締付トルク 0.8N・m)

材質

・ハウジング:アルミニウム鋳物

・端子ねじ:鉄にニッケルメッキ

・ケーブルコネクタ(付属の場合):ナイロン66

適用ケーブル径φ6.5～8.5

・レバー:ステンレス

塗装色:銀色

アイソレーション:出力きょう体間

ゼロ調整範囲:入力角度-2.2～+2.2°(出力信号を12mA DCになるよう調整が可能な入力角度の範囲を表します。)

スパン調整範囲:入力角度22.5～45°(出力信号が4mAとなる入力角度と、出力信号が20mAとなるレバーの振れ角を表します。)

入力仕様

入力:機械的回転角度

機械的回転角度:-27～+27°(54°)

直線性保証範囲:-22.5～+22.5°(45°)

ストッパ強度:1.37N・m

注)ストッパ強度は、静荷重での値を示します。

出力仕様

出力信号:4~20mA DC

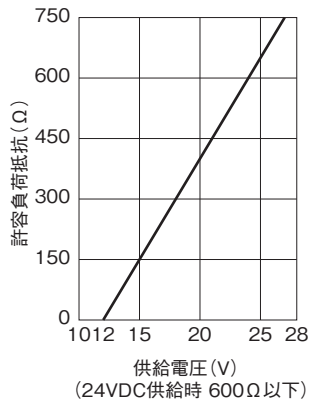
出力範囲:3.5~23mA DC

許容負荷抵抗値および供給電圧の関係:

$$\text{許容負荷抵抗}(\Omega) = (\text{供給電圧}(\text{V}) - 12(\text{V})) \div 0.02(\text{A})$$

(導線抵抗も含む・図参照)

出力特性:レバーの回転角(θ)の正弦($\sin \theta$)に比例



設置仕様

供給電圧:15~28V DC

使用温度範囲:-5~+60℃

使用湿度範囲:30~90%RH (内部に結露しないこと)

取付箇所:強磁界が付近にないこと

耐振性:19.6m/s²(2G)以下

取付姿勢:全方向

質量:約550g(ケーブルおよびレバーを除く)

性能(-22.5~+22.5°に対する%で表示)

直線性:1.0%(直線性保証範囲において)

温度係数:±0.06%/℃

絶縁抵抗:100MΩ以上/500V DC

耐電圧:出力-きょう体間

500V AC 1分間

適合規格

適合EU指令:

電磁両立性指令(EMC指令)

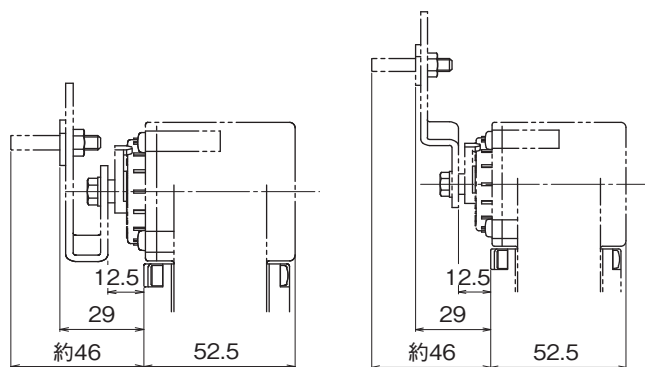
EMI EN 61000-6-4

EMS EN 61000-6-2

RoHS指令

EN 50581

外形寸法図(単位:mm)



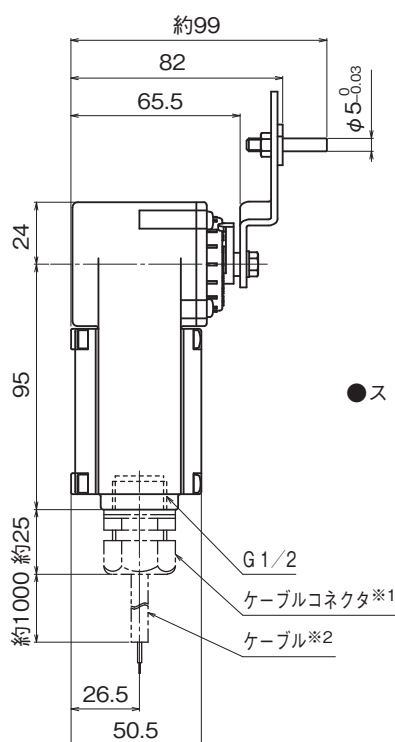
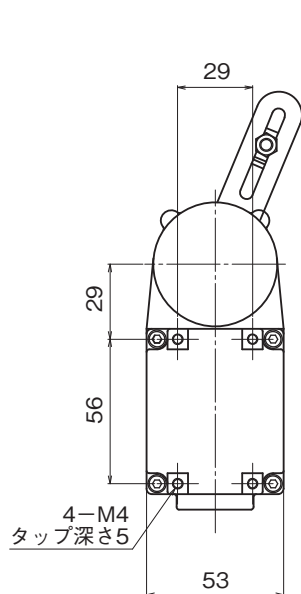
●ストローク 10~30mmの場合

●ストローク30~100および25~60mmの場合

■レバー下側取付を示す

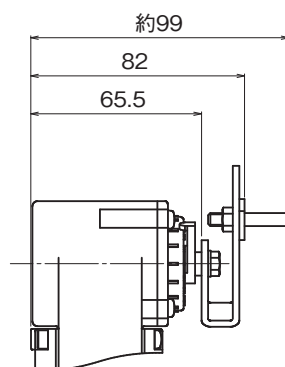
レバーの寸法表

レバーの種類	A	B
ストローク 10~ 30 mm	R12~R45	54
ストローク 30~100 mm	R38~R132	141
ストローク 25~ 60 mm	R30~R82.5	91.5

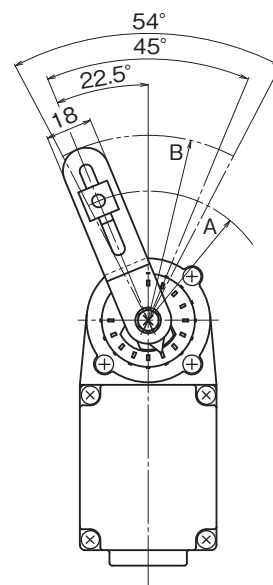
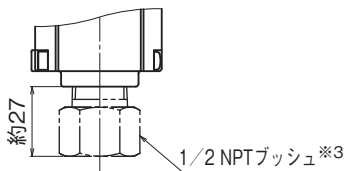


●ストローク30~100および25~60mmの場合

■レバー上側取付を示す



●ストローク 10~30mmの場合

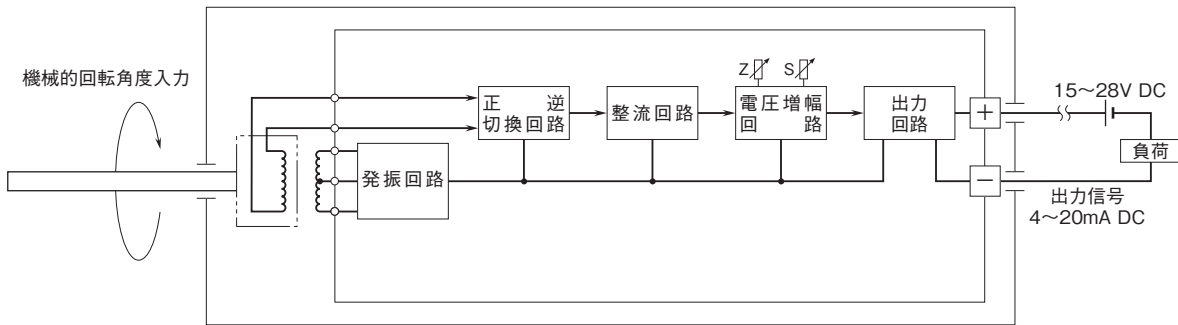


※1、ケーブルコネクタは、ケーブルコネクタ付およびケーブル付の場合に付属します。

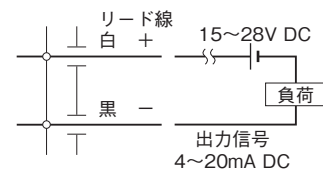
※2、ケーブルは、ケーブル付の場合に付属します。

※3、1/2 NPTブッシュは、1/2 NPTブッシュ付の場合に付属します。

ブロック図・端子接続図



■1mケーブル引出しの場合



- 記載内容はお断りなしに変更することがありますのでご了承下さい。
 - ご注文・ご使用に際しては、弊社ホームページの「ご注文に際して」を必ずご確認ください。
 - 本製品を輸出される場合には、外国為替及び外国貿易法の規制をご確認の上、必要な手続きをお取り下さい。
- 安全保障貿易管理については、弊社ホームページより「輸出（該非判定）」をご覧ください。
- お問い合わせ先 ホットライン：0120-18-6321