

## ポジションセンサ

### リンクセット

#### 主な機能と特長

- 90°回転形のバルブとポジション発信器(VOS2T-R等)を連結するリンクセット
- バルブ(アクチュエータ)のステムを把持するクランプと、ポジション発信器と連結するためのレバーがセットになっています。

### 形式:VOLK-①

#### 価格

##### 基本価格

- リンク仕様A 15,000円
- リンク仕様B 15,000円
- リンク仕様B-1 15,000円
- リンク仕様C 30,000円

#### ご注文時指定事項

- ・形式コード:VOLK-①
- ①は下記よりご選択下さい。  
(例:VOLK-B1)

### ①リンクの種類

- A:リンク仕様A
- B:リンク仕様B
- B1:リンク仕様B-1
- C:リンク仕様C

#### 機器仕様

##### 材質

##### クランプ

- ・VOLK-A: 亜鉛・アルミニウム合金
- ・VOLK-B、B1、C: 鋳鉄または構造用鋼管
- その他: ステンレス鋼

##### クランプ表面処理

- ・VOLK-A: 黒染
- ・VOLK-B、B1、C: クロメート処理

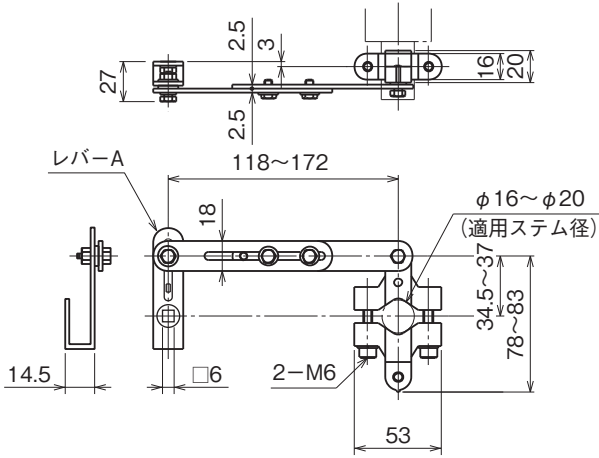
#### 設置仕様

##### 質量

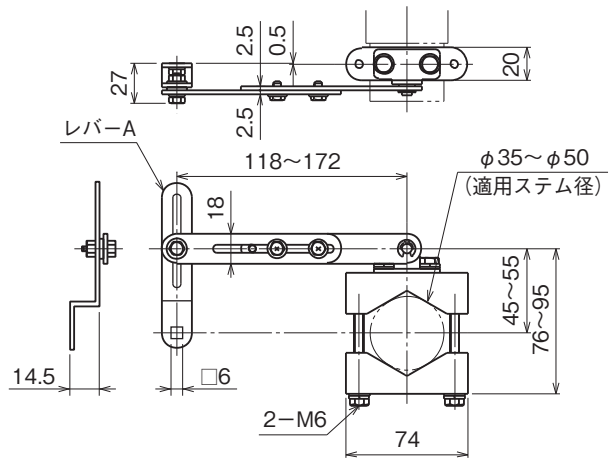
- ・VOLK-A: 約310g
- ・VOLK-B: 約540g
- ・VOLK-B1: 約450g
- ・VOLK-C: 約550g

外形寸法図(単位:mm)

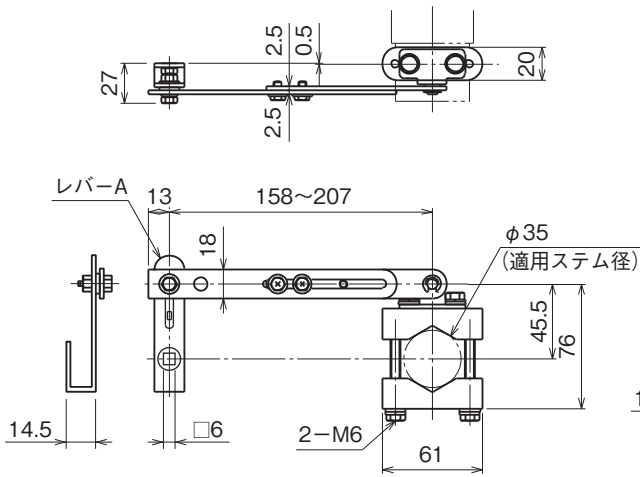
VOLK-A



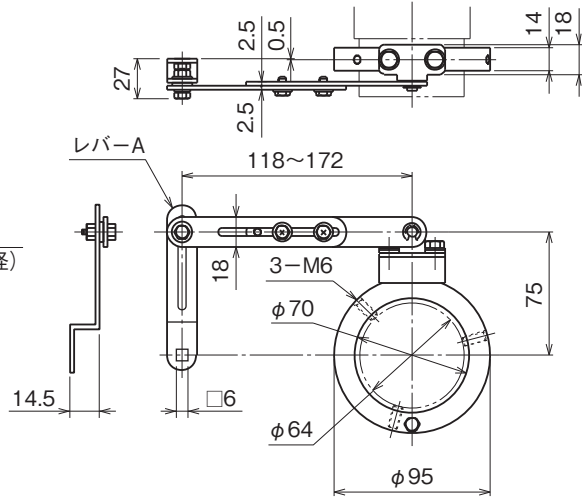
VOLK-B



VOLK-B1



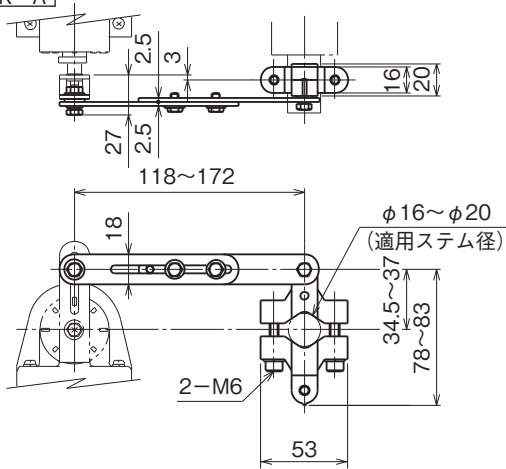
VOLK-C



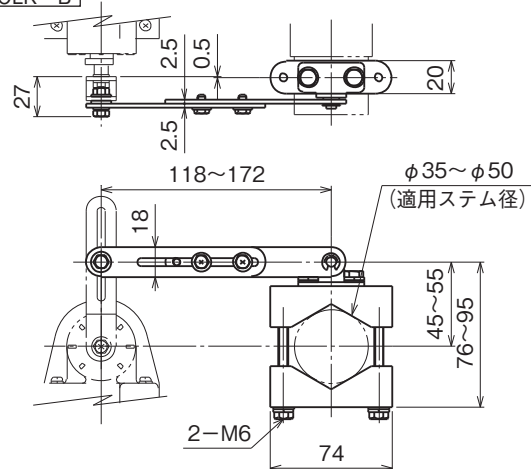
## 取付例(単位:mm)

・エム・システム技研のロータリモーションタイプポジション発信器への取付例  
 本例では、リンクセットのレバーAを取外してご使用下さい。

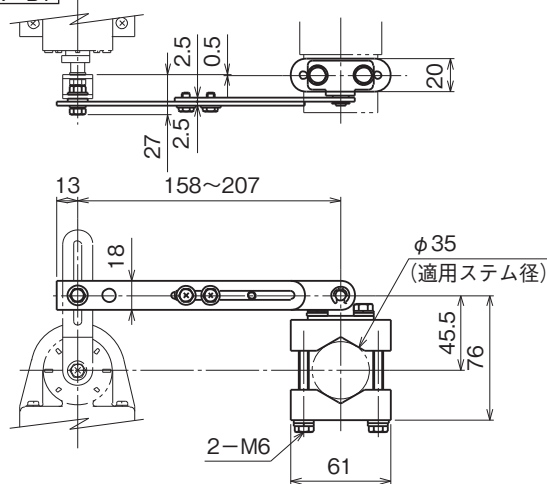
VOLK-A



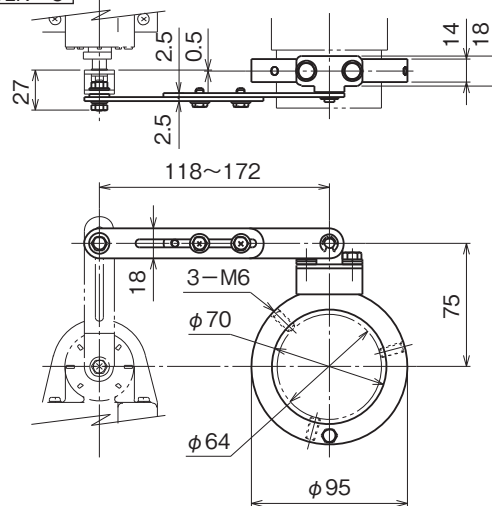
VOLK-B



VOLK-B1



VOLK-C



- 記載内容はお断りなしに変更することがありますのでご了承下さい。
  - ご注文・ご使用に際しては、弊社ホームページの「ご注文に際して」を必ずご確認ください。
  - 本製品を輸出される場合には、外国為替及び外国貿易法の規制をご確認の上、必要な手続きをお取り下さい。
- 安全保障貿易管理については、弊社ホームページより「輸出（該非判定）」をご覧ください。
- お問い合わせ先 ホットライン：0120-18-6321