

テレメータ

仕様書

Uリンク

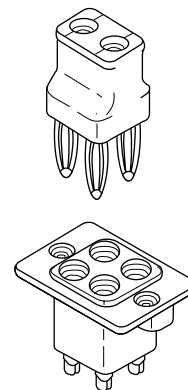
形式
 ULK

形式

ULK

形式

基本価格 1,200 円



主な機能と特長

端末機器と通信回線の接続と切分けが容易に行えます。また方向を変えて差込むと回線のループテストが行えます。

ご注文時指定事項

・形式コード (例: ULK)

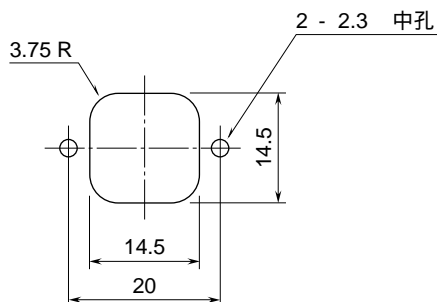
機器仕様

接触抵抗: 5 m 以下
 絶縁抵抗: 300 M 以上 / DC 500 V
 耐電圧: AC 750 V 5 秒間

設置仕様

使用温度範囲: -5 ~ +55
 使用湿度範囲: 30 ~ 90 % RH (結露しないこと)

取付穴加工図 (単位: mm)



外形寸法図 (単位: mm)

プラグ

ジャック

