

超小形2線式変換器 T・UNIT シリーズ

ゼロ調整範囲:-5~+5%(前面から調整可)
 スパン調整範囲:95~105%(前面から調整可)

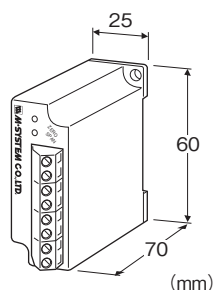
電源なしアイソレータ

主な機能と特長

- 入力電流信号からアンプ駆動電源をとる方式のアイソレータ
(入出力間の直流絶縁変換器)
- 密着取付可能

アプリケーション例

- コンピュータシステムとフィールド機器間の絶縁(電源配線が不要なため、特に多数のアイソレータを使用するときに最適)
- テレメータシステムと入力用機器間の絶縁
- 電源配線が不要なのでシステム立ち上げ時における計器間回り込み対策用に便利



形式:TSN-①

価格

基本価格 26,000円

ご注文時指定事項

- ・形式コード:TSN-①
- ①は下記よりご選択下さい。
(例:TSN-H6)

①入力/出力信号

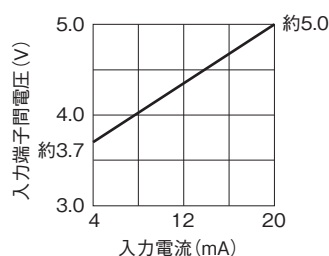
- ◆電流入力/電圧出力形
- 無記入:4~20mA DC/1~5V DC
- H6:10~50mA DC/1~5V DC

機器仕様

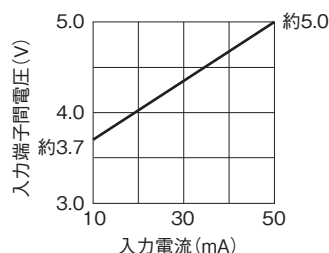
構造:超小形前面端子構造
 接続方式:ユーロ端子接続
 (適用電線サイズ:0.25~1.5mm²、剥離長 7mm)
 ハウジング材質:難燃性黒色樹脂
 アイソレーション:入カ-出力間

入出力仕様

- 入力4~20mA DC/出力1~5V DC
 等価入力インピーダンス:約250Ω(20mA入力時)
 動作範囲:3~22mA DC
 (精度保証範囲は4~22mA DC)
 許容負荷抵抗:50kΩ以上
- 入力10~50mA DC/出力1~5V DC
 等価入力インピーダンス:約100Ω(50mA入力時)
 動作範囲:7~55mA DC
 (精度保証範囲は8~55mA DC)
 許容負荷抵抗:50kΩ以上
- 入力4~20mA DC/出力1~5V DC



- 入力10~50mA DC/出力1~5V DC



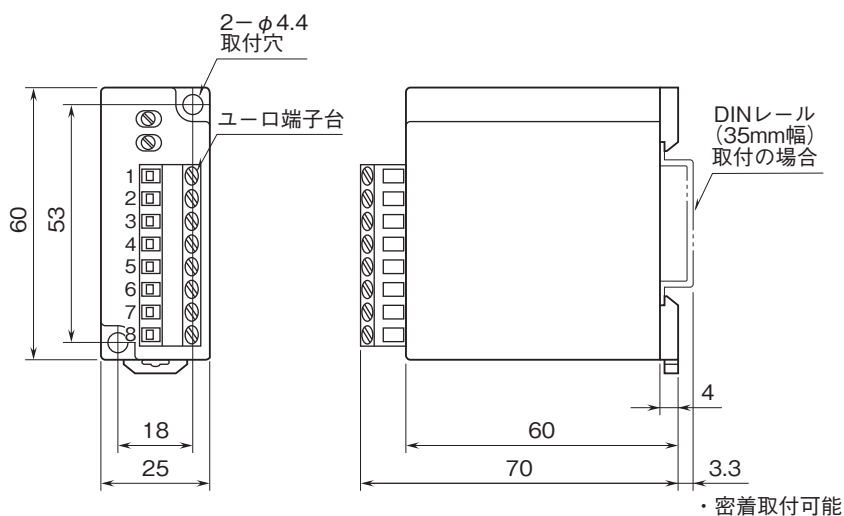
設置仕様

使用温度範囲:-5~+60℃
 使用湿度範囲:30~90%RH(結露しないこと)
 取付:壁またはDINレール取付
 質量:約120g

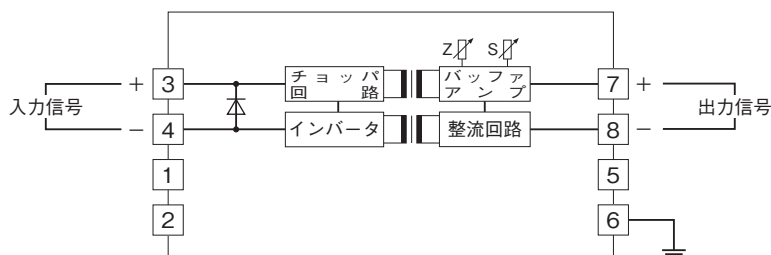
性能(スパンに対する%で表示)

基準精度:±0.1%
 温度係数:±0.015%/℃
 応答時間:0.5s以下(0→90%)
 絶縁抵抗:100MΩ以上/500V DC
 耐電圧:入カ-出力間 500V AC 1分間

外形寸法図(単位:mm)・端子番号図



ブロック図・端子接続図



- 記載内容はお断りなしに変更することがありますのでご了承ください。
 - ご注文・ご使用に際しては、弊社ホームページの「ご注文に際して」を必ずご確認ください。
 - 本製品を輸出される場合には、外国為替および外国貿易法の規制をご確認の上、必要な手続きをお取りください。
安全保障貿易管理については、弊社ホームページより「輸出（該非判定）」をご覧ください。
- お問い合わせ先 ホットライン：0120-18-6321